

Gemini

Quadros de distribuição
de energia elétrica

1001-08/2010-0





Gemini

Quadros de distribuição
de energia elétrica

Índice

Painéis Gemini - Introdução.....	2
Códigos de compra.....	4
Informações técnicas.....	6
Estrutura.....	13
Acessórios.....	19
Dimensões gerais.....	22

Painéis Gemini

Introdução

A linha Gemini da ABB SACE está revolucionando o mercado de painéis elétricos de baixa tensão. Isto se deve ao fato de ser o primeiro painel fabricado com material termoplástico, onde as técnicas de moldes co-injetado oferece as mesmas características mecânicas que o poliéster. Isto significa que ele é extremamente robusto, com sua cobertura rígida e grande espaço interno. Além do mais, não possui fibra de vidro, um material que com o tempo gera fiapos, prejudicando o funcionamento e a segurança dos painéis feitos de poliéster, nos quais é geralmente misturado. Os painéis Gemini possuem grau de proteção IP66 (IP40 com a porta aberta e os componentes apropriados instalados) e uma alta resistência a agentes químicos e atmosféricos. Este é o motivo pelo qual o Gemini garante um excelente desempenho mesmo em condições de operação severas.



Em aplicações de distribuição e automação, os painéis Gemini são projetados para serem instalados com dispositivos modulares System pro M e disjuntores de caixa moldada Tmax.



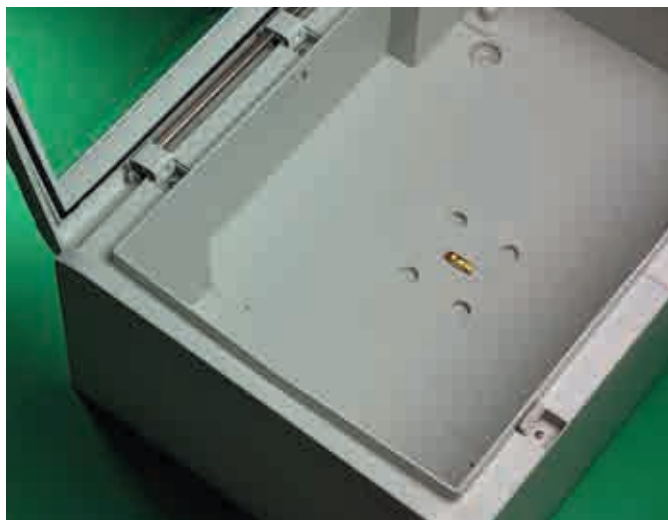
Painéis Gemini são feitos de termoplástico injetável, onde a ABB SACE é a primeira fábrica no ramo elétrico a usar como técnica de molde. Esse processo forma um “sanduíche” de dois materiais com uma cobertura externa compacta e um núcleo expandido, garantindo o mais alto nível de proteção mecânica contra impactos (IK10), sem a necessidade de se adicionar substâncias rígidas.



A estrutura de montagem pode ser retirada para facilitar a montagem e a instalação em campo.

Painéis Gemini

Introdução



A estrutura especial do perímetro externo da caixa permite uma maior proteção contra a entrada de água. A caixa é fornecida com um nivelador.

A estrutura de montagem é o suporte dos componentes de configuração: trilhos DIN, placas modulares parciais e o kit especial de montagem e cabeamento para Tmax são encaixados nas colunas verticais. Todos os componentes podem ser ajustados em seis diferentes profundidades com espaçamento de 12,5mm e organizados verticalmente com espaçamento de 75mm entre os trilhos.

Tampas vazias ou com abertura para dispositivos são instalados para a proteção dos equipamentos e estes podem ser abertos (ou removidos) por ambos os lados; os cabos são armazenados dentro dos dutos verticais (colunas), integrados a estrutura de montagem, uma exclusividade patenteada pela ABB.

A instalação dos cabos é feita retirando-se a estrutura de montagem e trabalhando pela frente; os ganchos e os pés facilitam a inserção da estrutura de montagem dentro do painel, após a finalização do trabalho.

Por fim, a porta interna pode se encaixada (por ambos os lados e em material isolante), garantido um grau de proteção IP40 quando a porta principal do painel estiver aberta.

Nenhuma ferramenta é necessária, exceto se a porta interna for equipada com botões, sinaleiros, etc.

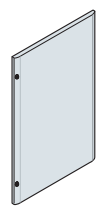
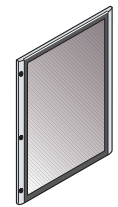
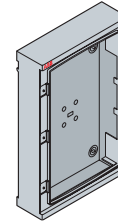
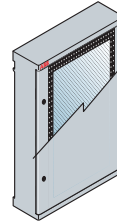
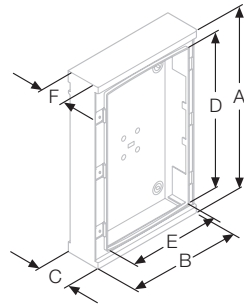
Características Técnicas

Conformidades	Conformidade com referência a Norma internacional IEC 62208, qualificações para as requisições da Norma IEC 60439, marca IMQ de acordo com Norma EN 62208.
Tensão nominal de serviço Ue	até 690 V
Temperatura de operação	-25 °C ÷ +100 °C
Resistência contra aquecimento anormal e fogo	até 750 °C
Grau de resistência a impactos IK	10
Grau de proteção IP	40 porta aberta 66 porta fechada
Reciclagem	100%

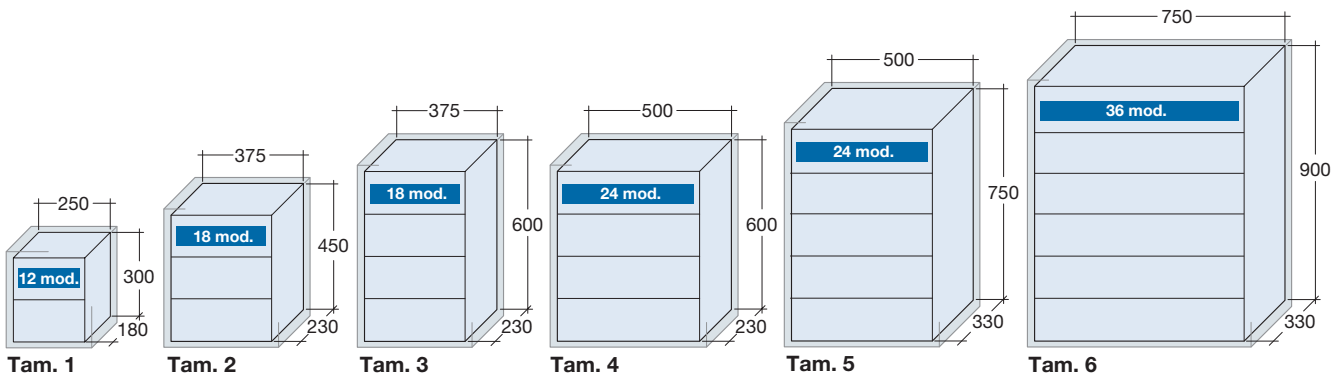
Códigos de compra

Tabela de seleção rápida

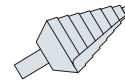
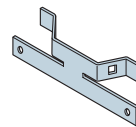
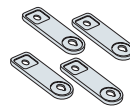
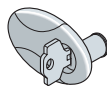
Configuração básica



Tamanho	Nº de módulos DIN (mód. x fileira)	Nº de mód. verticais (H=150 mm)	Dimensões externas			Dimensões internas			Quadro completo		Quadro	Porta	
			A	B	C	D	E	F	Porta transparente	Porta opaca		Transparente	Opaca
1	24 (12x2)	2	400	335	210	300	250	180	1SL0211A00	1SL0201A00	1SL0221A00	1SL0241A00	1SL0231A00
2	54 (18x3)	3	550	460	260	450	375	230	1SL0212A00	1SL0202A00	1SL0222A00	1SL0242A00	1SL0232A00
3	72 (18x4)	4	700	460	260	600	375	230	1SL0213A00	1SL0203A00	1SL0223A00	1SL0243A00	1SL0233A00
4	96 (24x4)	4	700	590	260	600	500	230	1SL0214A00	1SL0204A00	1SL0224A00	1SL0244A00	1SL0234A00
5	120 (24x5)	5	855	590	360	750	500	330	1SL0215A00	1SL0205A00	1SL0225A00	1SL0245A00	1SL0235A00
6	216 (36x6)	6	1005	840	360	900	750	330	1SL0216A00	1SL0206A00	1SL0226A00	1SL0246A00	1SL0236A00



Acessórios comuns a todos os modelos



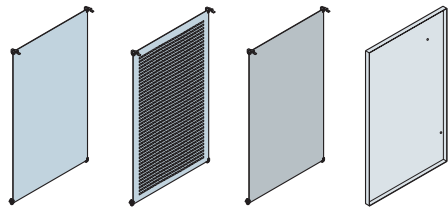
Tamanho	Fechadura com chave ¹⁾	Fechadura com chave triangular	Fechadura com chave quadrada	Suporte de instalação	Kit de fixação em poste	Broca universal	Kit de montagem de base para placa metálica
1					1SL0343A00		
2					1SL0344A00		
3	1SL0340A00	1SL0341A00	1SL0339A00	1SL0342A00	1SL0344A00		1SL0383A00
4					1SL0345A00		
5					1SL0345A00		
6					1SL0346A00		

¹⁾ Para aplicações com cadeados, substituir pelo kit cadeado (1SL0458A00).

Códigos de compra

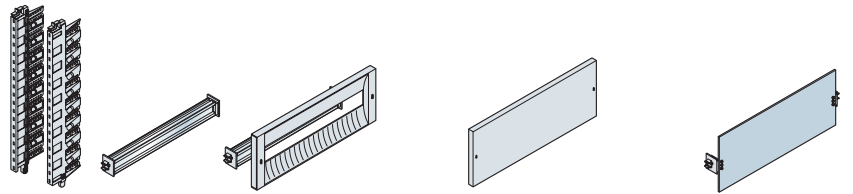
Tabela de seleção rápida

Componentes para automação



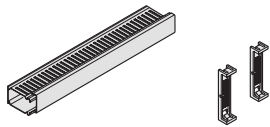
Placas de montagem			Porta interna
Metálica simples	Metálica perfurada	Isolante	
1SL0259A00	1SL0275A00	1SL0267A00	1SL0251A00
1SL0260A00	1SL0276A00	1SL0268A00	1SL0252A00
1SL0261A00	1SL0277A00	1SL0269A00	1SL0253A00
1SL0262A00	1SL0278A00	1SL0270A00	1SL0254A00
1SL0263A00	1SL0279A00	1SL0271A00	1SL0255A00
1SL0264A00	1SL0280A00	1SL0272A00	1SL0256A00

Componentes para distribuição



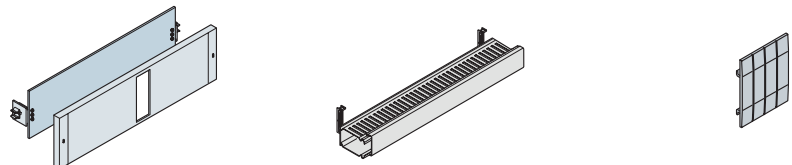
Colunas		Triho DIN		Tampa para dispositivos modulares com triho DIN		Tampa			Placa de montagem parcial	
				H=150 mm	H=225 mm	H=75 mm	H=150 mm	H=300 mm	H=150 mm	H=300 mm
1SL0283A00	1SL0290A00	1SL0307A00	-	1SL0318A00	1SL0324A00	1SL0330A00	1SL0296A00	-		
1SL0284A00	1SL0291A00	1SL0308A00	1SL0313A00	1SL0319A00	1SL0325A00	1SL0331A00	1SL0297A00	1SL0302A00		
1SL0285A00	1SL0291A00	1SL0308A00	1SL0313A00	1SL0319A00	1SL0325A00	1SL0331A00	1SL0297A00	1SL0302A00		
1SL0285A00	1SL0292A00	1SL0309A00	1SL0314A00	1SL0320A00	1SL0326A00	1SL0332A00	1SL0298A00	1SL0303A00		
1SL0286A00	1SL0292A00	1SL0309A00	1SL0314A00	1SL0320A00	1SL0326A00	1SL0332A00	1SL0298A00	1SL0303A00		
1SL0287A00	1SL0293A00	1SL0310A00	1SL0315A00	1SL0321A00	1SL0327A00	1SL0333A00	1SL0299A00	1SL0304A00		

Acessórios para automação



Tamanho	Dutos de cabos	Fix-O-Rapid ¹⁾
1	sob consulta	sob consulta
2		
3		
4		
5		
6		

Acessórios para distribuição



Kit para Tmax		Kit Fix-O-Rapid ¹⁾ com dutos de cabos		Tampas modulares RAL 7035
H=150 mm	H=300 mm	25x60 mm	40x60 mm	
-	-	1SL0353A00	1SL0360A00	12863
1SL0336A00	1SL0370A00	1SL0354A00	1SL0361A00	
1SL0336A00	1SL0370A00	1SL0354A00	1SL0361A00	
1SL0337A00	1SL0371A00	1SL0355A00	1SL0362A00	
1SL0337A00	1SL0371A00	1SL0355A00	1SL0362A00	
1SL0338A00	1SL0372A00	1SL0356A00	1SL0363A00	

Kit ventilação	Tampa traseira	Kit anti-condensação	Pedestal	Kit junção	Base inferior H 30	Estrutura fixa	Adaptador de profundidade
1SL0350A00	1SL0385A00	1SL0351A00	1SL0352A00	-	-	-	12851
	1SL0386A00			1SL0413A00	1SL0423A00	1SL0433A00	
	1SL0387A00			1SL0413A00	1SL0423A00	1SL0433A00	
	1SL0388A00			1SL0414A00	1SL0424A00	1SL0434A00	
	1SL0389A00			1SL0415A00	1SL0425A00	1SL0435A00	
	1SL0390A00			1SL0416A00	1SL0426A00	1SL0436A00	

¹⁾ Fix-O-Rapid: sistema para fixação de canaletas no painel Gemini.

Informações técnicas

Conformidade com normas

Normas referentes

A Norma IEC 62208 (“Exigências Gerais para compartimentos fechados e vazios para montagem do quadro elétrico de baixa tensão, e painel de controle”), que foi adicionada em nível internacional à Norma EN 50298, atualmente EN 62208, é a referência prescritiva para os painéis Gemini.

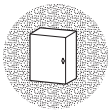
O objetivo desta norma é gerar as definições, classificações, caracterizações e os testes prescritivos nos quadros projetados para a proteção e operação de equipamentos (painéis), que possuam tensão nominal máxima de 1000 VAC para as frequências máximas de 1000 HZ ou 1500 VCC e são adequados para o uso geral internamente e externamente, em conformidade com as Normas da série EN 60439. Esta norma (IEC 62208) aplica-se para os compartimentos fechados e vazios, que ainda não tenham dispositivos de proteção instalados pelo seu usuário.

Com base nas indicações da tabela de características técnicas da ABB SACE, e nos testes realizados para aos painéis Gemini, asseguramos a conformidade com a Norma IEC60439-1 (“Parte 1: conjuntos de manobras submetidos a ensaios de tipo - TTA - conjuntos de manobras parcialmente submetidos a ensaios de tipo - PTTA”).

Grau de proteção IP 66

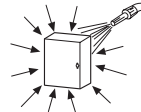
O grau de proteção IP é constituído de dois números que dependem do comportamento do produto, de acordo com as prescrições das Normas CEI 70-1 e IEC 529. Com grau de proteção IP66, os quadros Gemini estão totalmente protegidos contra penetração de poeiras e “sprays” de água do mar.

Primeiro número: proteção contra entrada de corpos sólidos



Total proteção contra penetração de poeiras

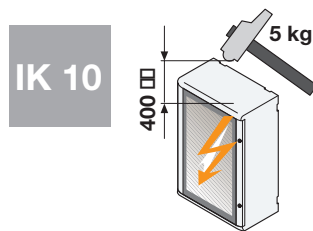
Segundo número: proteção contra entrada de corpos líquidos



Total proteção contra penetração da água do mar

Grau de resistência a impactos IK

O grau IK é expresso em Joules, em conformidade com a Norma CEI EM 50102.



IK10
Resistência a impactos de até 20,00J

IK 10 é o máximo grau de impacto da norma em questão

Informações técnicas

Conformidade com normas

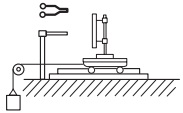
Dupla isolamento

A dupla isolamento garante a proteção do Gemini contra contatos indiretos nas condições em que são seguidas as instruções do fabricante durante operações de montagem e cabeamento dos painéis, desde que os acessórios apropriados estejam sendo usados (exemplo: capa de cobertura de parafuso).

A dupla isolamento é indicado pelo símbolo:



Testes de auto-extinção

Texto do teste Característico	Equipamento necessário	Conformidade com as normas	Objetivo	Resultados do teste	Condições do teste		
					Fonte	Calor do teste	Distância dos elementos
RESISTÊNCIA AO CALOR ANORMAL E AO FOGO		IEC 695-2-1 CEI 50-11	<p>Avaliar o perigo de fogo através de simulações térmicas intensas produzidas por fontes de calor ou por ignição (exemplo: elementos incandescentes, resistências sobrecarregadas por um curto período)</p>	<p>Se uma chama invisível é gerada, esta deve se extinguir dentro de 30 seg. após a remoção do fio incandescente. O ensaio é conduzido a temperatura de:</p> <ul style="list-style-type: none"> - 650 °C - 750 °C - 850 °C - 960 °C 	Fio incandescente ø 4 mm	30 seg.	<p>avaliação do tempo de extinção da chama</p>

Resistência contra agentes químicos

A tabela e os símbolos abaixo mostram as reações dos painéis Gemini na presença de agentes químicos:

■ Alta resistência ▲ resistência limitada ● sem resistência

Água fria	■
Água quente	■
Ácido sulfúrico 50%	■
Ácido hidrocloreídrico 36%	■
Ácido acético 60%	■
Benzol	▲
Gasolina	▲
Acetona	■
Álcool etílico	■
Amônia	■
Diclorometano	▲
Óleo diesel - Nafta	▲
Óleos minerais e graxos	■
Óleos naturais e graxos	■
Percloroetileno	▲
Tricloroetileno	▲
Éter etílico	■
Tolueno	▲
Metanol	■
Vinho	■
Suco de frutas	■
Lavanderias	■
Detergentes	■

Informações técnicas

Características técnicas

Tabela das características técnicas dos painéis Gemini

Tamanho	1	2	3	4	5	6
Gemini com porta transparente	1SL0211A00	1SL0212A00	1SL0213A00	1SL0214A00	1SL0215A00	1SL0216A00
Gemini com porta opaca	1SL0201A00	1SL0202A00	1SL0203A00	1SL0204A00	1SL0205A00	1SL0206A00
Dimensões ext. LxAxP (mm)	335x400x210	460x550x260	460x700x260	590x700x260	590x855x360	840x1005x360
Dimensões int. LxAxP (mm)	250x300x180	375x450x230	375x600x230	500x600x230	500x750x330	750x900x330
Grau IP	IP66	IP66	IP66	IP66	IP66	IP66
Dupla isolamento	Sim	Sim	Sim	Sim	Sim	Sim
Grau IK	10	10	10	10	10	10
GWT (°C)	750	750	750	750	750	750
Temperatura de operação	-25 °C ÷ +100 °C	-25 °C ÷ +100 °C	-25 °C ÷ +100 °C	-25 °C ÷ +100 °C	-25 °C ÷ +100 °C	-25 °C ÷ +100 °C
Nº de mód DIN	24 (12x2)	54 (18x3)	72 (18x4)	96 (24x4)	120 (24x5)	216 (36x6)
Nº de mód. verticais (H=150mm)	2	3	4	4	5	6
Material	Termoplástico	Termoplástico	Termoplástico	Termoplástico	Termoplástico	Termoplástico
Cor	Cinza RAL7035	Cinza RAL7035	Cinza RAL7035	Cinza RAL7035	Cinza RAL7035	Cinza RAL7035
Sistema de cabeamento rápido	Unifix L	Unifix L	Unifix L	Unifix L	Unifix L	Unifix L
Nº de travas	2	2	2	2	3	3
Frequência nominal	50-60 Hz	50-60 Hz	50-60 Hz	50-60 Hz	50-60 Hz	50-60 Hz
Máxima potência dissipada ¹⁾	45 W	72 W	85 W	102 W	156 W	248 W
NORMA CEI EN 60439-1						
Sobre-temperatura (par. 8.2.1) ²⁾						
- Máxima potência dissipável com sobre-temperatura de 25 °C	40 W	65 W	77 W	91 W	133 W	205 W
- Máxima potência dissipável com sobre-temperatura de 30 °C	45 W	72 W	85 W	102 W	156 W	248 W
- Máxima potência dissipável com sobre-temperatura de 35 °C	52 W	85 W	100 W	121 W	187 W	299 W
- Máxima potência dissipável com sobre-temperatura de 40 °C	62 W	100 W	118 W	143 W	221 W	355 W
Impulso suportável (par. 8.2.2)						
- Tensão de operação nominal	≤ 690 V	≤ 690 V	≤ 690 V	≤ 690 V	≤ 690 V	≤ 690 V
- Tensão nominal a.c. de isolamento	≤ 1000 V	≤ 1000 V	≤ 1000 V	≤ 1000 V	≤ 1000 V	≤ 1000 V
- Tensão nominal d.c. de isolamento	≤ 1500 V	≤ 1500 V	≤ 1500 V	≤ 1500 V	≤ 1500 V	≤ 1500 V
- Tensão nominal de imp. suportável	8 kV	8 kV	8 kV	8 kV	8 kV	8 kV
Curto circuito suportável (par. 8.2.3)						
- Corrente de curto-circuito (pico)	-	-	-	-	-	-

¹⁾ Dados sobre a máxima potência dissipável foram obtidos seguindo as indicações da Norma CEI 23-49, com uma diferença de temperatura de Dt=30°C.

²⁾ **Observação do parágrafo 8.2.1 da Norma CEI EN 60439-1**

A tabela oferece os valores de dissipação térmica dos painéis Gemini quando montados na parede. As figuras de potência dissipável (em Watts) variam de acordo com a sobre-temperatura permitida nas partes acessíveis do painel e devem ser comparadas com a quantidade total de potência dissipada por todos os componentes instalados no interior do painel, levando em conta o fator de utilização/demanda.

Informações técnicas

Integração com os produtos

Instalação dos disjuntores em caixa moldada Tmax

A tabela abaixo indica o tipo necessário de instalação para as diferentes versões dos disjuntores de caixa moldada Tmax nos painéis Gemini.

Antes de dar início as operações de cabeamento, verifique as conformidades com as Normas, com base nas características técnicas do painel e disjuntor (CEI EN 60439-1).

Tamanho	Instalação	Tmax T1	Tmax T2	Tmax T3	Tmax T4	Tmax T5
1	D	•	•	•		
	O1	•	•			
	T	•	•	•	• (3)	• (3)
2	D	•	•	•		
	K1	•	• (1)			
	K2		• (2)	•		
	O1	•	•	•	• (4)	
	O2	•	•	•	•	• (3)
	T	•	•	•	•	•
3	D	•	•	•		
	K1	•	• (1)			
	K2		• (2)	•		
	O1	•	•	•	• (4)	
	O2	•	•	•	•	• (3)
	T	•	•	•	•	•
4	D	•	•	•		
	K1	•	• (1)			
	K2		• (2)	•		
	O1	•	•	•	• (4)	
	O2	•	•	•	•	•
	T	•	•	•	•	•
5	D	•	•	•		
	K1	•	• (1)			
	K2		• (2)	•		
	O1	•	•	•	• (4)	
	O2	•	•	•	•	•
	T	•	•	•	•	•
6	D	•	•	•		
	K1	•	• (1)			
	K2		• (2)	•		
	O1	•	•	•	• (4)	
	O2	•	•	•	•	•
	T	•	•	•	•	•

Legenda

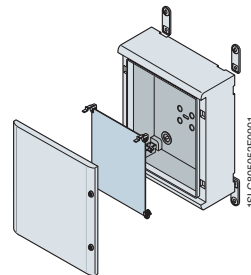
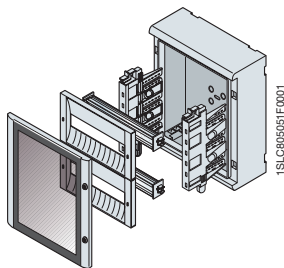
- **D**, instalação em trilho DIN
- **K1**, instalação com kit Tmax H = 150 (furos feitos)
- **K2**, instalação com kit Tmax H = 300 (furos feitos)
- **O1**, instalação em placa de montagem (1 módulo, H = 150 mm)
- **O2**, instalação em placa de montagem (2 módulos, H = 300 mm)
- **T**, instalação na placa de montagem metálica
- • (1), Tmax T2 3 pólos (com ou sem relé de corrente residual) e Tmax T2 4 pólos (sem relé de corrente residual)
- • (2), Tmax T2 4 pólos (com relé de corrente residual)
- • (3), somente versão sem relé de corrente residual
- • (4), somente versão tripolar

Informações técnicas

Exemplos de configuração

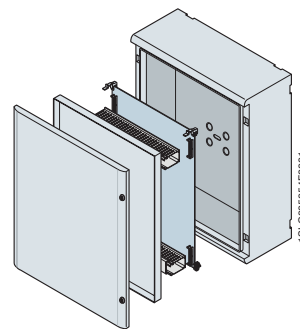
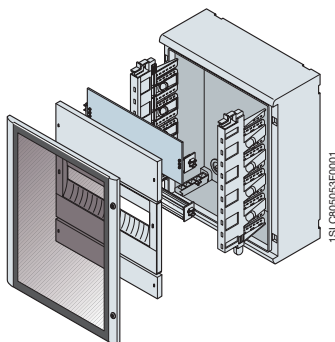
Exemplos de configuração

A seleção dos componentes para a configuração dos quadros Gemini depende no espaço disponível e do tipo de aplicação. Abaixo demonstramos dois exemplos para cada tamanho de quadro.



Tamanho 1

	Distribuição		Automação
1SL0211A00	Quadro + porta transparente	1SL0201A00	Quadro + porta opaca
1SL0283A00	Colunas	1SL0259A00	Placa de montagem metálica simples
1SL0307A00 (x2)	Tampa para dispositivos 1 mod. + trilho DIN	1SL0251A00	Porta interna
		1SL0342A00	Suporte de instalação (parede)

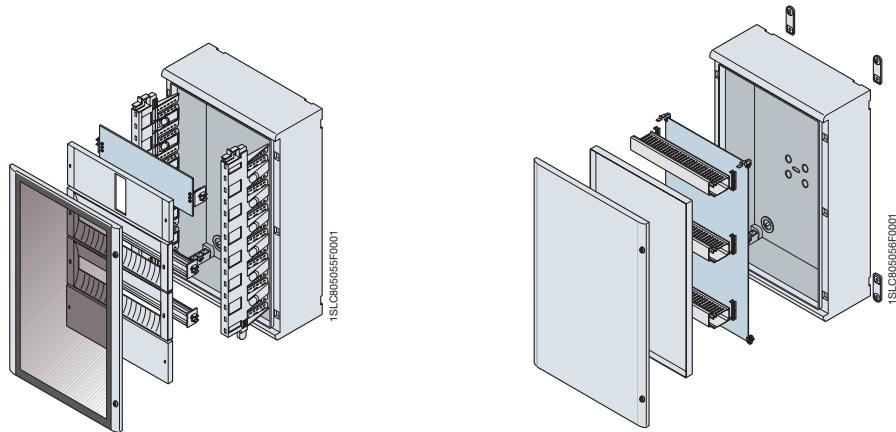


Tamanho 2

	Distribuição		Automação
1SL0212A00	Quadro + porta transparente	1SL0202A00	Quadro + porta opaca
1SL0284A00	Colunas	1SL0260A00	Placa de montagem metálica simples
1SL0297A00	Placa de montagem 1 mod.	1SL0252A00	Porta interna
1SL0325A00	Tampa 1 mod.	sob consulta	Dutos de cabo
1SL0313A00	Tampa para dispositivos 1+1/2 mod. + trilho DIN	sob consulta	Fix-O-Rapid
1SL0319A00	Tampa 1/2 mod.		
12863	Tampa modulares		

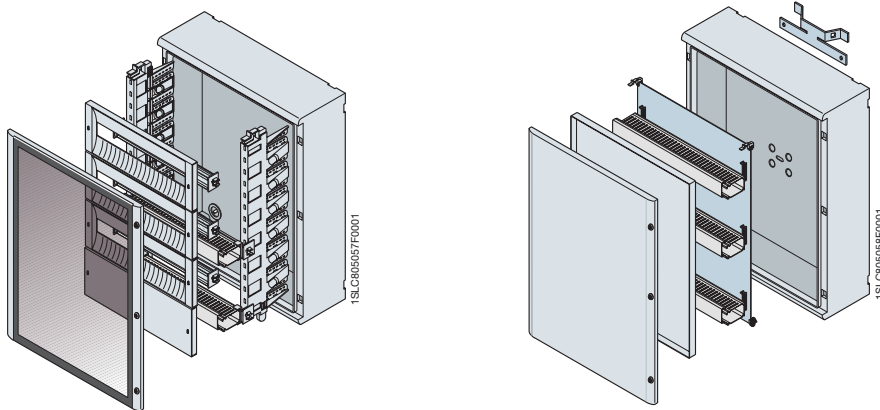
Informações técnicas

Exemplos de configuração



Tamanho 3

	Distribuição		Automação
1SL0213A00	Quadro + porta transparente	1SL0203A00	Quadro + porta opaca
1SL0285A00	Colunas	1SL0269A00	Placa de montagem isolante
1SL0336A00	Kit para Tmax	1SL0253A00	Porta interna
1SL0308A00 (x2)	Tampa para dispositivos 1 mod. + trilho DIN	sob consulta	Dutos de cabo
1SL0291A00	Trilho DIN	sob consulta	Fix-O-Rapid
1SL0325A00	Tampa 1 mod.	1SL0342A00	Suporte de instalação (parede)

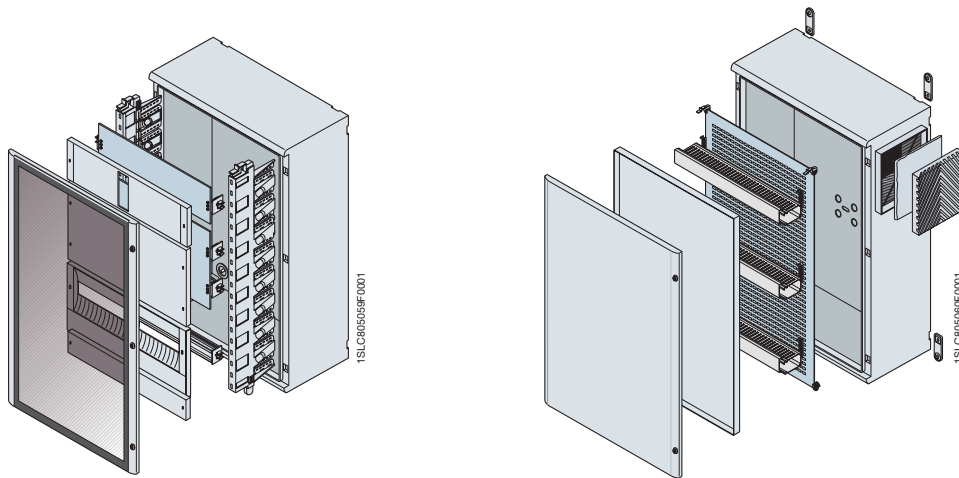


Tamanho 4

	Distribuição		Automação
1SL0214A00	Quadro + porta transparente	1SL0204A00	Quadro + porta opaca
1SL0285A00	Colunas	1SL0262A00	Placa de montagem metálica simples
1SL0309A00 (x3)	Tampa para disp. 1 mod. + trilho DIN	1SL0254A00	Porta interna
1SL0326A00	Tampa 1 mod.	sob consulta	Dutos de cabo
1SL0355A00 (x2)	Kit cabeamento 25x60 mm	sob consulta	Fix-O-Rapid
1SL0292A00	Trilho DIN	1SL0345A00	Kit de fixação em poste
12863	Tampa de módulos		

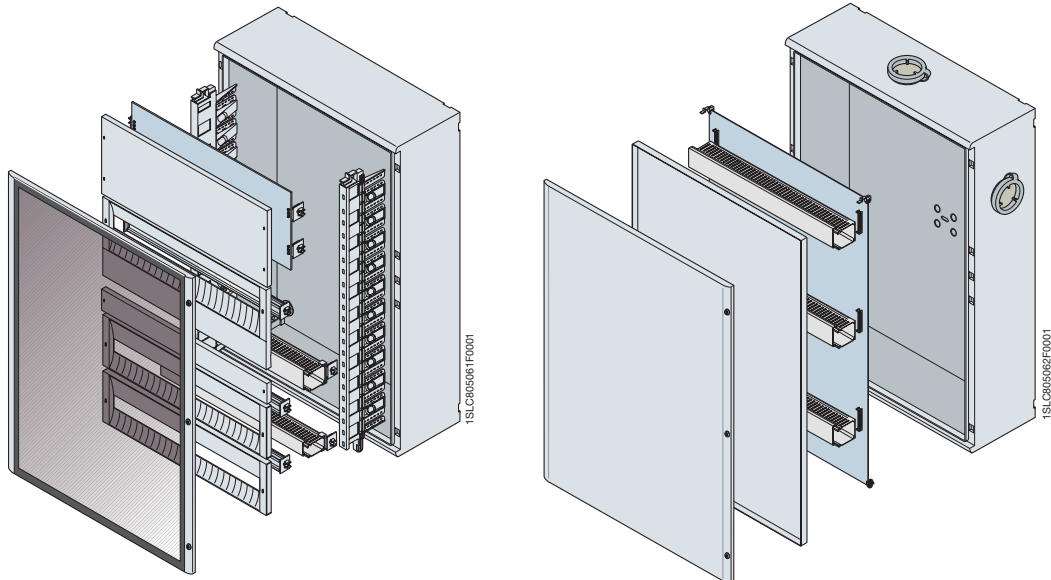
Informações técnicas

Exemplos de configuração



Tamanho 5

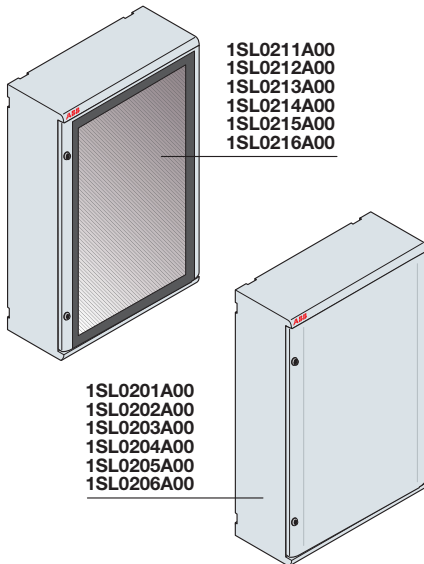
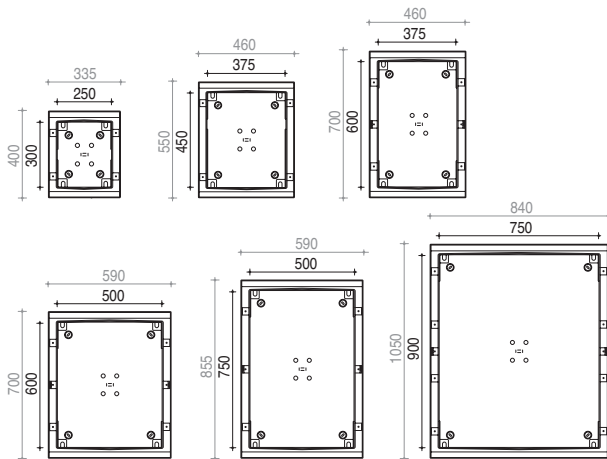
Distribuição		Automação	
1SL0215A00	Quadro + porta transparente	1SL0205A00	Quadro + porta opaca
1SL0286A00	Colunas	1SL0279A00	Placa de montagem metálica perfurada
1SL0337A00	Kit para Tmax	1SL0255A00	Porta interna
1SL0303A00	Placa de montagem 2 mod.	sob consulta	Dutos de cabo
1SL0332A00	Tampa 2 mod.	sob consulta	Fix-O-Rapid
1SL0314A00	Tampa para dispositivos 1+1/2 mod.	1SL0342A00	Suporte de instalação (parede)
1SL0320A00	Tampa 1/2 mod.	1SL0350A00	Kit de ventilação
12863	Tampas modulares		



Tamanho 6

Distribuição		Automação	
1SL0216A00	Quadro + portas transparente	1SL0206A00	Caixa + porta opaca
1SL0287A00	Colunas	1SL0264A00	Placa de montagem metálica
1SL0304A00	Placa de montagem 2 mod.	1SL0256A00	Porta interna
1SL0333A00	Tampa 2 mod.	sob consulta	Dutos de cabeamento
1SL0315A00	Tampa para dispositivos 1+1/2 mod.	sob consulta	Fix-O-Rapid
1SL0321A00	Tampa 1/2 mod.	1SL0341A00 (x3)	Fechadura triangular
1SL0310A00 (x2)	Tampa para dispositivos 1 mod.	1SL0351A00 (x3)	Kit anti-condensação
1SL0356A00	Kit de cabeamento 25x60 mm		
1SL0363A00	Kit de cabeamento 40x60 mm		

Estrutura



1SL0211A00
1SL0212A00
1SL0213A00
1SL0214A00
1SL0215A00
1SL0216A00

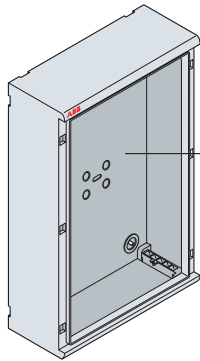
1SL0201A00
1SL0202A00
1SL0203A00
1SL0204A00
1SL0205A00
1SL0206A00

Quadros e portas

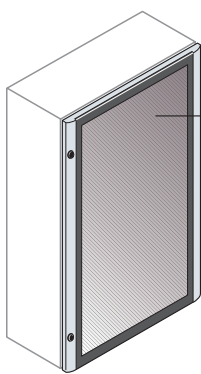
- Disponível em 6 tamanhos
- Código único de compra combinado com quadro e porta transparente e opaca
- Pacote com porta desmontada e enviada separadamente
- Porta projetada para ser encaixada nas dobradiças em ambos os lados, sem a necessidade de ferramentas
- Pode ser montado em parede usando furos internos ou suportes de fixação fornecidos como acessórios
- Ângulo de abertura da porta maior que 180°
- Cor cinza RAL 7035
- Portas fornecidas com 2 fechaduras padrões de dupla fenda (3 para tamanhos 5 e 6) que podem ser substituídas por fechaduras com chaves ou quadráticas/triangulares (a chave de abertura padrão é adaptável aos três tipos de fechadura).

Tam.	Código		Descrição	N° mód. verticais	Dimensões úteis		Unidade/pacote
	Porta Transparente	Porta Opaca			LxAxP (mm)	H=150mm	
1	1SL0211A00	1SL0201A00	Quadro com porta	2	250x300x180		1/1
2	1SL0212A00	1SL0202A00	Quadro com porta	3	375x250x230		1/1
3	1SL0213A00	1SL0203A00	Quadro com porta	4	375x600x230		1/1
4	1SL0214A00	1SL0204A00	Quadro com porta	4	500x600x230		1/1
5	1SL0215A00	1SL0205A00	Quadro com porta	5	500x750x330		1/1
6	1SL0216A00	1SL0206A00	Quadro com porta	6	750x900x330		1/1

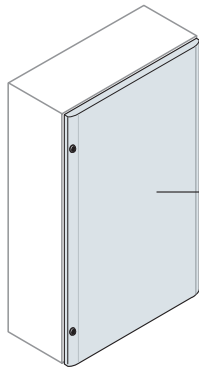
Estrutura



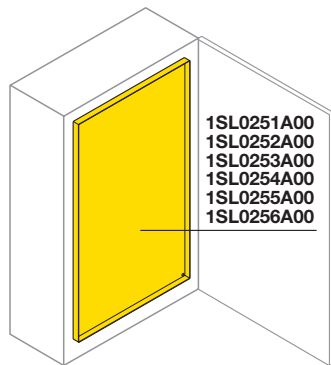
1SL0221A00
1SL0222A00
1SL0223A00
1SL0224A00
1SL0225A00
1SL0226A00



1SL0241A00
1SL0242A00
1SL0243A00
1SL0244A00
1SL0245A00
1SL0246A00



1SL0231A00
1SL0232A00
1SL0233A00
1SL0234A00
1SL0235A00
1SL0236A00



1SL0251A00
1SL0252A00
1SL0253A00
1SL0254A00
1SL0255A00
1SL0256A00

Quadro sem portas

Tam.	Código	Descrição	Nº mód. verticais A =150mm	Dimensões úteis LxAxP (mm)	Unidade/ pacote
1	1SL0221A00	Caixa sem porta	2	250x300x180	1/1
2	1SL0222A00	Caixa sem porta	3	375x250x230	1/1
3	1SL0223A00	Caixa sem porta	4	375x600x230	1/1
4	1SL0224A00	Caixa sem porta	4	500x600x230	1/1
5	1SL0225A00	Caixa sem porta	5	500x750x330	1/1
6	1SL0226A00	Caixa sem porta	6	750x900x330	1/1

Porta individual

Tam.	Código	Descrição	Dimensões da caixa LxAxP (mm)	Unidade/ pacote	
		Porta transparente			
		Porta Opaca			
1	1SL0241A00	1SL0231A00	Porta frontal	250x300x180	1/1
2	1SL0242A00	1SL0232A00	Porta frontal	375x250x230	1/1
3	1SL0243A00	1SL0233A00	Porta frontal	375x600x230	1/1
4	1SL0244A00	1SL0234A00	Porta frontal	500x600x230	1/1
5	1SL0245A00	1SL0235A00	Porta frontal	500x750x330	1/1
6	1SL0246A00	1SL0236A00	Porta frontal	750x900x330	1/1

Porta interna

- Feito de material isolante
- Grau de proteção IP40 com porta aberta
- Projetado para ser instalado em ambos os lados
- Fácil de montar e fixar

Tam.	Código	Descrição	Dimensões úteis LxAxP (mm)	Unidade/ pacote
1	1SL0251A00	Porta interna	250x300x180	1/4
2	1SL0252A00	Porta interna	375x250x230	1/4
3	1SL0253A00	Porta interna	375x600x230	1/2
4	1SL0254A00	Porta interna	500x600x230	1/2
5	1SL0255A00	Porta interna	500x750x330	1/2
6	1SL0256A00	Porta interna	750x900x330	1/1

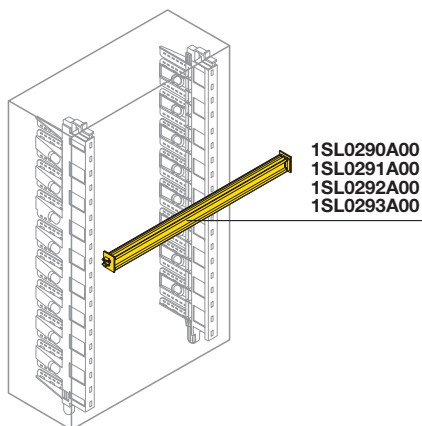
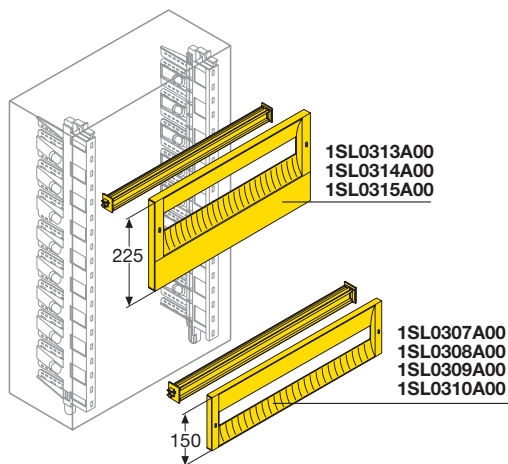
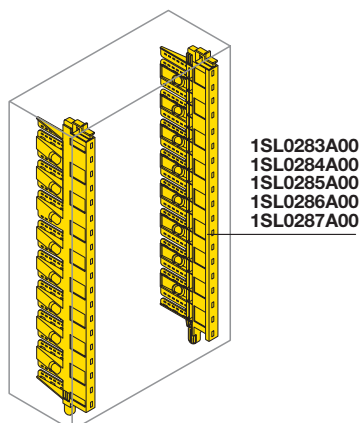
Kit de fixação

- Para fixação de porta interna com parafusos

Código	Descrição	Unidade/ pacote
1SL0400A00	Kit para fixação da porta interna com parafusos	1/2

Estrutura

Itens para completar a estrutura



Colunas

- Incorporado com dutos de cabos vertical (patente ABB)
- Fácil montagem de todos os componentes (espaçamento 75 mm)
- Fácil inserção na caixa
- Profundidade dos componentes instalados ajustável com espaçamento de 12,5 mm (4 posições para tamanho 1 e 6 posições para os outros tamanhos)
- Garra ergonômica para fácil inserção/extração

Tam.	Código	Descrição	Dimensões úteis A (mm)	Unidade/ pacote
1	1SL0283A00	Coluna com duto integrado	300	1/4
2	1SL0284A00	Coluna com duto integrado	450	1/4
3/4	1SL0285A00	Coluna com duto integrado	600	1/4
5	1SL0286A00	Coluna com duto integrado	750	1/2
6	1SL0287A00	Coluna com duto integrado	900	1/1

Tampa para dispositivos modulares com trilho DIN

- Fornecido com trilho DIN completo com suporte para fácil instalação nas colunas e profundidade ajustável
- Disponível nas dimensões de 1 módulo (H = 150mm) e 1+1/2 módulo (H = 225mm, para tamanhos 2 a 6)
- Projetado para ser acoplado em ambos os lados verticais
- Fácil instalação nas colunas (em conformidade com as Normas referentes, uma ferramenta deve ser usada para a remoção da tampa)
- Flange para armazenamento de etiquetas informativas sobre os dispositivos instalados

Tam.	Código	Descrição	Nº de mód. horizontais	Dimensões L (mm)	Unidade/ pacote	
			1 módulo			
			1+1/2 módulos			
1	1SL0307A00	Painel + trilho DIN	12	250	1/8	
2/3	1SL0308A00	1SL0313A00	Painel + trilho DIN	18	375	1/8
4/5	1SL0309A00	1SL0314A00	Painel + trilho DIN	24	500	1/4
6	1SL0310A00	1SL0315A00	Painel + trilho DIN	36	700	1/2

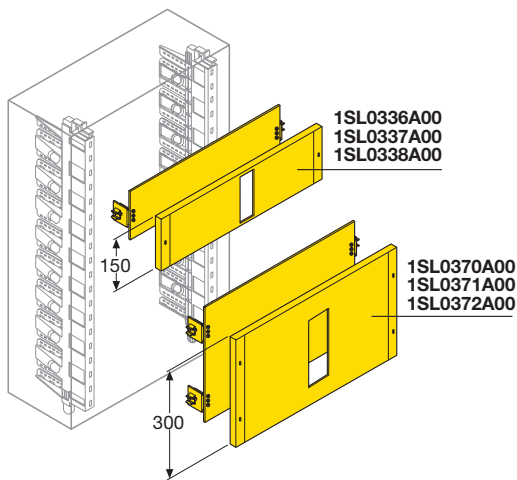
Trilho DIN

- Versão dupla-face
- Fornecido com suporte de fácil instalação nas colunas
- Ajuste de profundidade nas colunas
- Projetado para que as barras de montagem rápida Unifix L sejam facilmente encaixadas

Tam.	Código	Descrição	Nº de mód. horizontais	Dimensões L (mm)	Unidade/ pacote
1	1SL0290A00	Trilho DIN	12	250	1/10
2/3	1SL0291A00	Trilho DIN	18	375	1/10
4/5	1SL0292A00	Trilho DIN	24	500	1/10
6	1SL0293A00	Trilho DIN	36	700	1/10

Estrutura

Itens para completar a estrutura

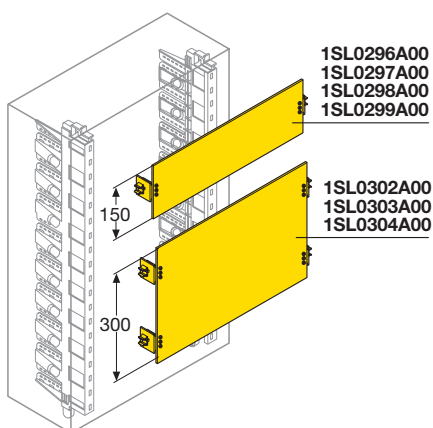


Kit para instalação de disjuntor de caixa moldada Tmax

- Para instalar o disjuntor de caixa moldada Tmax na versão fixa com terminais frontais
- Composto de placa com furos especiais e placa de proteção com encaixes verticais que podem ser acoplados em ambos os lados e de fácil montagem e manuseio (uma ferramenta deve ser usada para a remoção da tampa, conforme Normas referentes)
- Disponível para tamanhos entre 2 e 6
- Versão H 150 com furos para Tmax T1 3 pólos (com ou sem relé de corrente residual), Tmax T1 4 pólos (com ou sem relé de corrente residual), Tmax T2 3 pólos (com ou sem relé de corrente residual), Tmax T2 4 pólos (sem relé de corrente residual)
- Versão H 300 com furos para Tmax T2 4 pólos (com relé de corrente residual), Tmax T3 3 pólos (com ou sem relé de corrente residual), Tmax T3 4 pólos (com ou sem relé de corrente residual)
- Fácil montagem nas colunas com possível ajuste de profundidade da placa

Tam.	Código	Descrição	Dimensões L (mm)	Unidade/pacote
	1 módulo	2 módulos		
	H=150mm	H=300mm		
2/3	1SL0336A00 1SL0370A00	Placa de montagem + tampa	375	1/4
4/5	1SL0337A00 1SL0371A00	Placa de montagem + tampa	500	1/4
6	1SL0338A00 1SL0372A00	Placa de montagem + tampa	700	1/2

Para escolher o kit correto, veja tabela na pág. 9



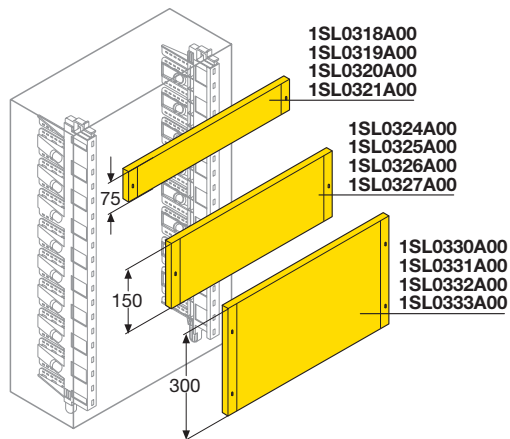
Placas de montagem parciais

- Disponíveis nos tamanhos 1 módulo (H 150 mm) e 2 módulos (H 300 mm para tamanhos 2 a 6)
- Fácil montagem nas colunas com ajuste de profundidade

Tam.	Código	Descrição	Dimensões L (mm)	Unidade/pacote
1 módulo H=150mm				
1	1SL0296A00	Placa de montagem	250	1/6
2/3	1SL0297A00	Placa de montagem	375	1/4
4/5	1SL0298A00	Placa de montagem	500	1/4
6	1SL0299A00	Placa de montagem	700	1/2
2 módulos H=300mm				
2/3	1SL0302A00	Placa de montagem	375	1/4
4/5	1SL0303A00	Placa de montagem	500	1/4
6	1SL0304A00	Placa de montagem	700	1/2

Estrutura

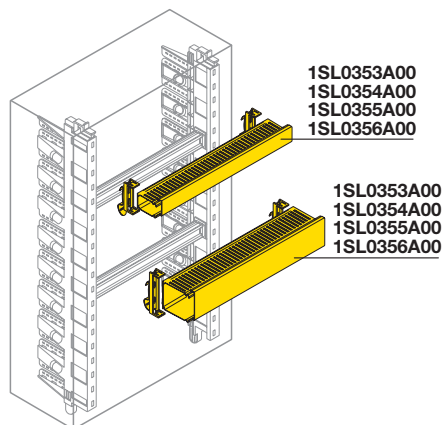
Itens para completar a estrutura



Tampas

- Disponível nas dimensões de 1/2 módulo (H 75 mm), 1 módulo (H 150 mm) e 2 módulos (H 300 mm).
- As tampas de H 150 mm e H 300 mm são projetados para serem encaixadas em ambos os lados da coluna.
- Fácil instalação nas colunas (em conformidade com a Norma referente, uma ferramenta deve ser usada para a remoção da tampa)

Tam.	Código	Descrição	Dimensões L (mm)	Unidade/pacote
1/2 módulo H=75mm				
1	1SL0318A00	Tampa	250	1/10
2/3	1SL0319A00	Tampa	375	1/10
4/5	1SL0320A00	Tampa	500	1/6
6	1SL0321A00	Tampa	700	1/4
1 módulo H=150mm				
1	1SL0324A00	Tampa	250	1/8
2/3	1SL0325A00	Tampa	375	1/8
4/5	1SL0326A00	Tampa	500	1/4
6	1SL0327A00	Tampa	700	1/4
2 módulos H=300mm				
1	1SL0330A00	Tampa	250	1/6
2/3	1SL0331A00	Tampa	375	1/6
4/5	1SL0332A00	Tampa	500	1/4
6	1SL0333A00	Tampa	700	1/4



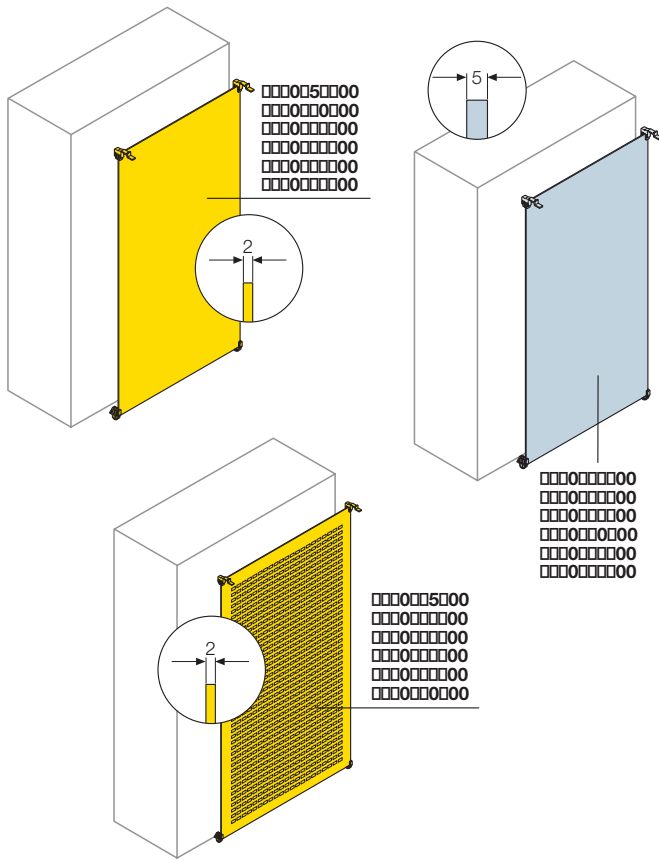
Duto de cabos

- Inclui o duto de cabos nos tamanhos 25x60mm e 40x60mm (LxA, encaixes de 8-12mm), e dispositivo Fix-O-Rapid para rápida e fácil instalação dos dutos nos trilhos DIN.
- Fácil instalação nas colunas, com ajuste de profundidade

Tam.	Código	Descrição	Dimensões L (mm)	Unidade/pacote
		Duto de cabos 25x60mm		
		Duto de cabos 40x60mm		
1	1SL0353A00	1SL0360A00 Duto de cabos com Fix-O Rapid	250	1/4
2/3	1SL0354A00	1SL0361A00 Duto de cabos com Fix-O Rapid	375	1/4
4/5	1SL0355A00	1SL0362A00 Duto de cabos com Fix-O Rapid	500	1/4
6	1SL0356A00	1SL0363A00 Duto de cabos com Fix-O Rapid	700	1/4

Estrutura

Itens para completar a estrutura



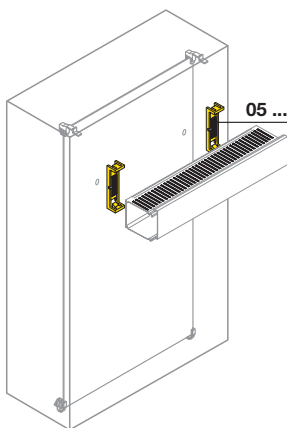
Placa de montagem

- Disponível em três versões: metálica, metálica perfurada e material isolante
- 3 diferentes posições de profundidade para tamanho 1, 4 diferentes posições de profundidade para tamanho 2-3-4 e 7 diferentes posições de profundidade para tamanho 5 -6 (com espaçamento de 30 mm)
- Fornecido com pés e ganchos ajustáveis em outras 3 posições (espaçamento de 7,5mm)
- Fácil montagem
- As placas podem também ser montados diretamente na caixa com um kit especial.

Tam.	Código	Descrição	Dimensões da caixa LxPxP (mm)	Unidade/pacote		
		metálica metálica perfurada material isolante				
1	1SL0259A00	1SL0275A00	1SL0267A00	Placa de montagem	250x300x180	1/6
2	1SL0260A00	1SL0276A00	1SL0268A00	Placa de montagem	375x250x230	1/6
3	1SL0261A00	1SL0277A00	1SL0269A00	Placa de montagem	375x600x230	1/4
4	1SL0262A00	1SL0278A00	1SL0270A00	Placa de montagem	500x600x230	1/4
5	1SL0263A00	1SL0279A00	1SL0271A00	Placa de montagem	500x750x330	1/4
6	1SL0264A00	1SL0280A00	1SL0272A00	Placa de montagem	750x900x330	1/2

Código	Descrição	Unidade/pacote
1SL0383A00	Kit de montagem na caixa para placa metálica	1/10

Fix-O-Rapid



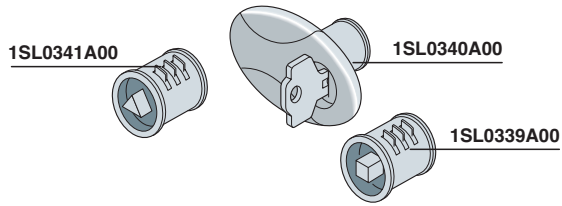
Dispositivo de rápida instalação para encaixe de dutos de cabos na placa base: fixa-se o dispositivo na placa através de um furo de \varnothing 7 mm.

Dois dispositivos Fix-O-Rapix são suficientes para cada duto de cabos.

Fix-O-Rapid garante o isolamento total desde que não haja o uso de qualquer componente metálico no interior do duto de cabos. Se o duto de cabos tiver sido comprado errado, pode-se removê-lo e outra versão de mesma base com altura diferente pode ser encaixado no Fix-O-Rapid.

Código	Descrição	Unidade/pacote
05 270	Dispositivo de montagem rápida para dutos de cabos, L 25mm	20/600
05 272	Dispositivo de montagem rápida para dutos de cabos, L 40mm	20/600
05 274	Dispositivo de montagem rápida para dutos de cabos, L 60mm	20/600
05 276	Dispositivo de montagem rápida para dutos de cabos, L 80mm	20/240
05 278	Dispositivo de montagem rápida para dutos de cabos, L 100mm	20/240
05 280	Dispositivo de montagem rápida para dutos de cabos, L 125mm	20/240
05 282	Dispositivo de montagem rápida para dutos de cabos, L 150mm	20/240

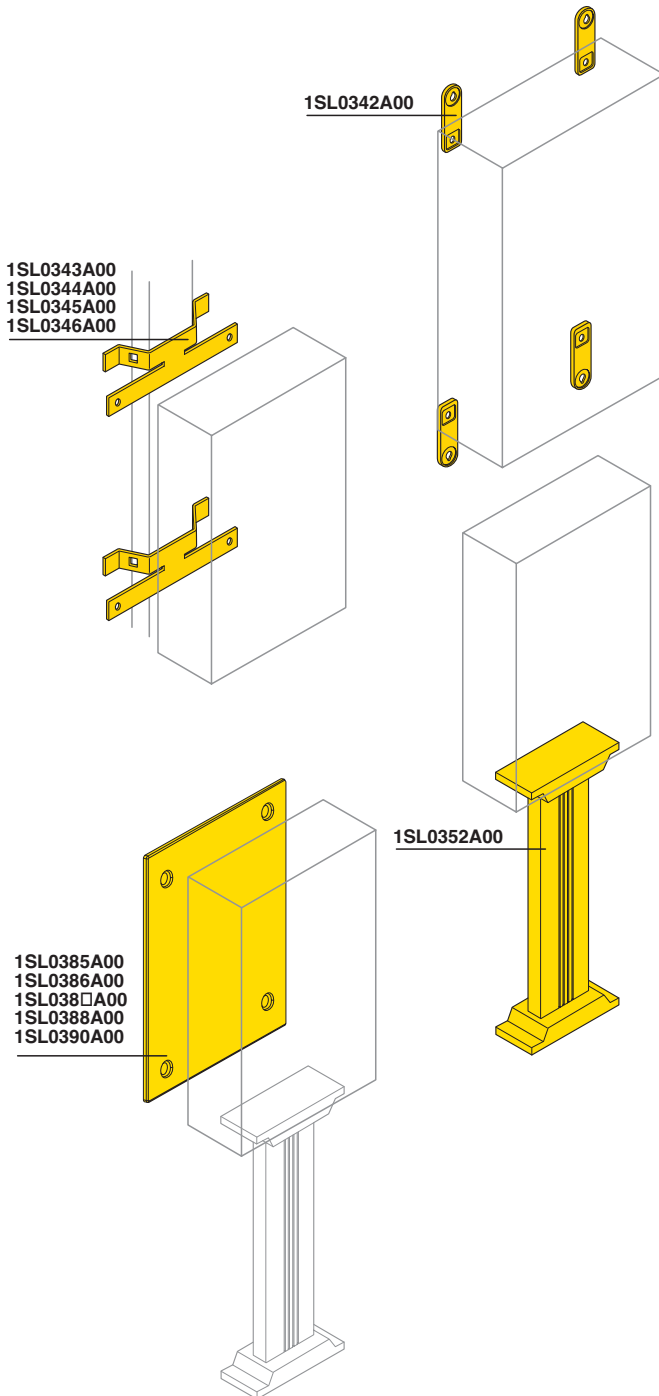
Acessórios



Fechadura

Disponível em três versões: chave de segurança com manopla; impressões triangular ou quadrática

Código	Descrição	Unidade/ pacote
1SL0340A00	Fechadura com chave de segurança e manopla	1/10
1SL0341A00	Fechadura triangular	1/10
1SL0339A00	Fechadura quadrática	1/10



Elementos de montagem

Garante ótimas condições para montagem em parede, poste ou piso.

Código	Descrição	Unidade/ pacote
1SL0342A00	(4) suporte horizontal e vertical	1/10
1SL0343A00	Kit de montagem em poste para quadros de tamanho 1	1/4
1SL0344A00	Kit de montagem em poste para quadros de tamanho 2-3	1/4
1SL0345A00	Kit de montagem em poste para quadros de tamanho 4-5	1/2
1SL0346A00	Kit de montagem em poste para quadros de tamanho 6	1/2
1SL0352A00	Pedestal de montagem em piso para quadro de tamanho 1-4	1/1

Tampa traseira

Para estética e propósito funcional, principalmente em instalações pedestais.

Tam.	Código	Descrição	Unidade/ pacote
1	1SL0385A00	Tampa traseira	1/4
2	1SL0386A00	Tampa traseira	1/4
3	1SL0387A00	Tampa traseira	1/2
4	1SL0388A00	Tampa traseira	1/2
6	1SL0390A00	Tampa traseira	1/2

Acessórios

Kit de junção

Segue as linhas estéticas dos quadros.

Tam.	Código	Descrição	Unidade/ pacote
2/3	1SL0413A00	Kit de junção vertical para tamanhos	1/2
4	1SL0414A00	Kit de junção vertical para tamanhos	1/2
5	1SL0415A00	Kit de junção vertical para tamanhos	1/2
6	1SL0416A00	Kit de junção vertical para tamanhos	1/2

Base inferior H 30

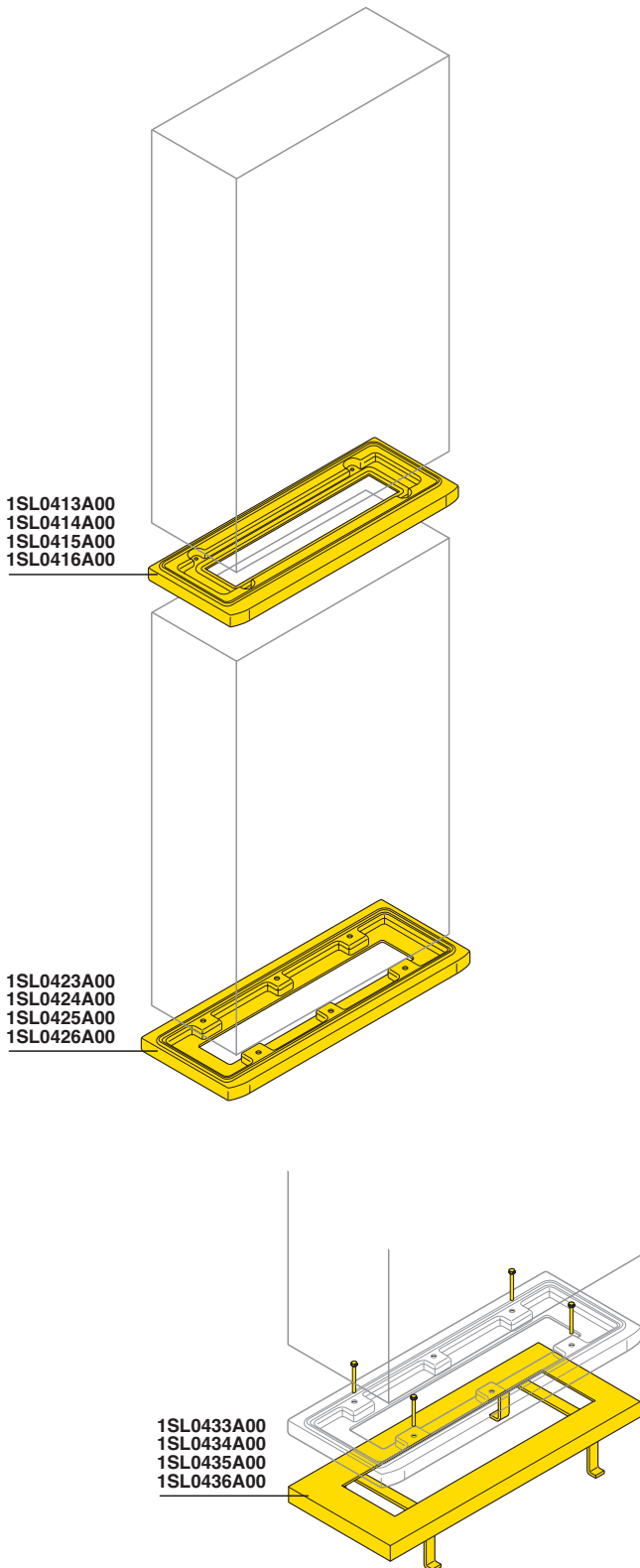
Para fixação do quadro Gemini diretamente em piso.

Tam.	Código	Descrição	Unidade/ pacote
3	1SL0423A00	Base inferior	1/2
4	1SL0424A00	Base inferior	1/2
5	1SL0425A00	Base inferior	1/2
6	1SL0426A00	Base inferior	1/2

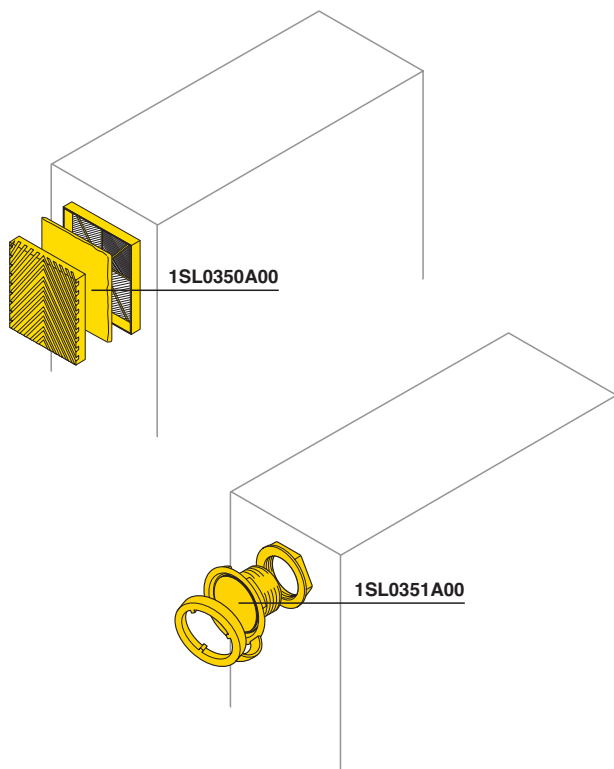
Estrutura fixa

Combinada com a base inferior H 30. Para fixação em concreto.

Tam.	Código	Descrição	Unidade/ pacote
3	1SL0433A00	Estrutura de fixação em piso	1/2
4	1SL0434A00	Estrutura de fixação em piso	1/2
5	1SL0435A00	Estrutura de fixação em piso	1/2
6	1SL0436A00	Estrutura de fixação em piso	1/2



Acessórios



Kit de ventilação

- Composto de grelha plástica e filtro para assegurar a ventilação do quadro
- IP42
- O filtro precisa ser limpo periodicamente

Código	Descrição	Unidade/pacote
1SL0350A00	Kit de ventilação	1/1

Kit anti-condensação

- Kit fabricado com material especial para prevenir condensação no interior do quadro: inclui:
MEMBRANA DE AREJAMENTO GORE™
- Impermeável à água (pressão): 1,5 bar
- Fluxo de ar: 68/h (dp = 70 mbar)
- São recomendados 1 kit para tamanhos 1-2, 2 kits para tamanhos 3-4 e 3 kits para tamanhos 5-6 para garantir a dissipação adequada; Em qualquer caso, o número de kits a ser instalado depende do número de dispositivos instalados no interior do quadro.

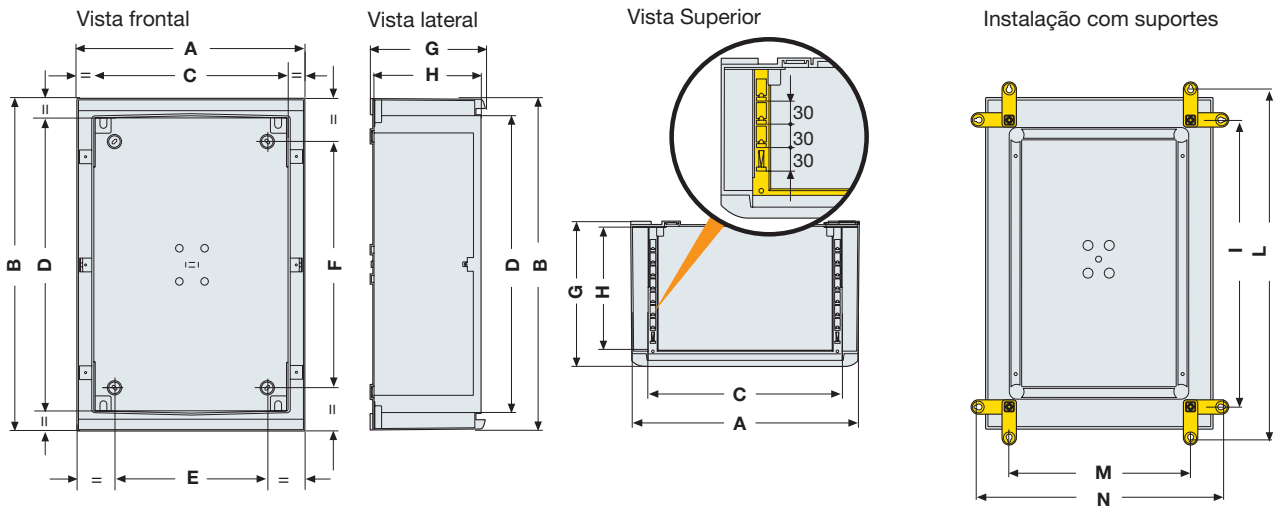
Código	Descrição	Unidade/pacote
1SL0351A00	Kit anti-condensação	1/6

Outros acessórios

Código	Descrição	Unidade/pacote
12 849	Broca universal	1/30
12 863	Tampas modulares em RAL 7035 cinza, 4 módulos	25/300
12 851	Adaptadores de profundidade	10/80

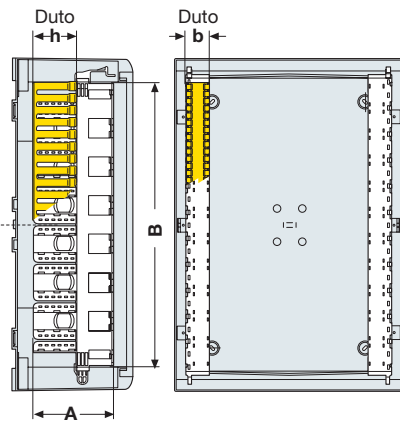
Dimensões gerais

Estruturas



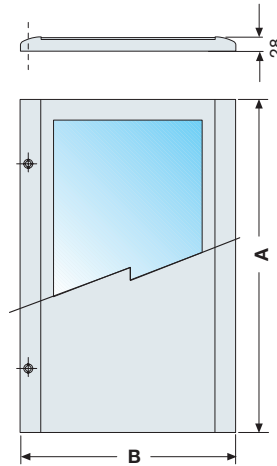
Tam.	Código	A	B	C	D	E	F	G	H	I	L	M	N
1	1SL0201A00-1SL0211A00-1SL0221A00	335	400	250	300	150	180	210	180	270	470	195	395
2	1SL0202A00-1SL0212A00-1SL0222A00	460	550	375	450	250	270	260	230	420	620	320	520
3	1SL0203A00-1SL0213A00-1SL0223A00	460	700	375	600	270	475	260	230	570	770	320	520
4	1SL0204A00-1SL0214A00-1SL0224A00	590	700	500	600	286	385	260	230	570	770	445	645
5	1SL0205A00-1SL0215A00-1SL0225A00	590	855	500	750	390	558	360	330	720	920	445	645
6	1SL0206A00-1SL0216A00-1SL0226A00	840	1005	750	900	640	706	360	330	870	1070	695	895

Colunas



Tam.	Código	A	B	Duto	
				b	h
1	1SL0283A00	132	300	18	46
2	1SL0284A00	152	450	27	46
3	1SL0285A00	152	600	27	46
4	1SL0285A00	152	600	27	46
5	1SL0286A00	152	750	36	46
6	1SL0287A00	152	900	55	46

Porta frontal opaca e transparente

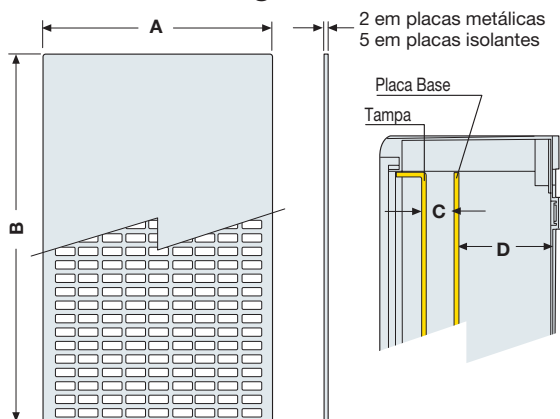


Tam.	Código	A	B
1	1SL0241A00-1SL0231A00	349	325
2	1SL0242A00-1SL0232A00	499	450
3	1SL0243A00-1SL0233A00	649	450
4	1SL0244A00-1SL0234A00	649	575
5	1SL0245A00-1SL0235A00	799	575
6	1SL0246A00-1SL0236A00	949	825

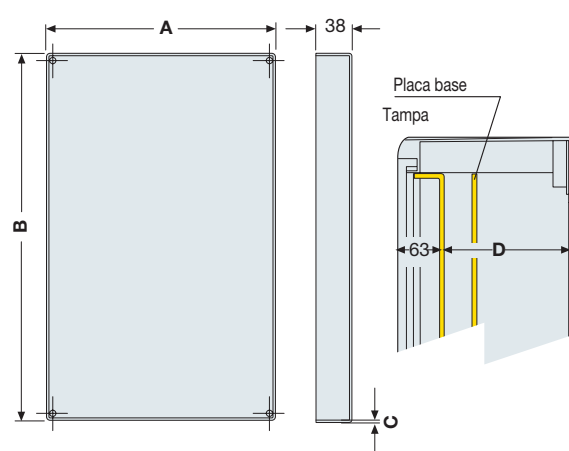
As medidas estão em milímetros

Dimensões gerais

Placa de montagem



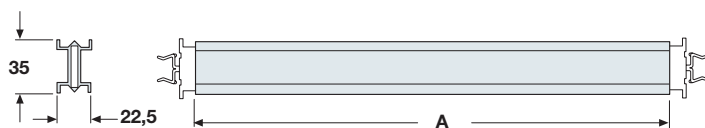
Porta interna



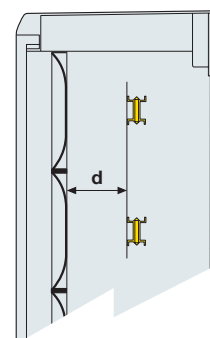
Tam.	Código	A	B	C	D
1	1SL0259A00-1SL0275A00-1SL0267A00	235	285	16.3	91
2	1SL0260A00-1SL0276A00-1SL0268A00	360	435	34.6	140
3	1SL0261A00-1SL0277A00-1SL0269A00	360	585	34.6	140
4	1SL0262A00-1SL0278A00-1SL0270A00	485	585	34.6	140
5	1SL0263A00-1SL0279A00-1SL0271A00	485	735	47	244
6	1SL0264A00-1SL0280A00-1SL0272A00	735	885	47	244

Tam.	Código	A	B	C	D
1	1SL0251A00	250	300	3	128
2	1SL0252A00	375	450	4	177
3	1SL0253A00	375	600	4	177
4	1SL0254A00	500	600	4	177
5	1SL0255A00	500	750	5	277
6	1SL0256A00	750	900	5	277

Trilho DIN

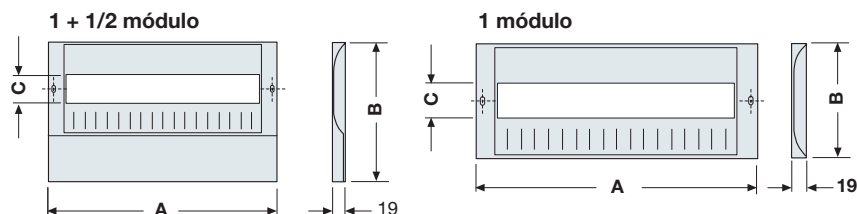


Tam.	Código	A	d = pos. 1	d = pos. 2	d = pos. 3	d = pos. 4	d = pos. 5	d = pos. 6
1	1SL0290A00	210	51	63,5	76	88,5	-	-
2	1SL0291A00	318	51	63,5	76	88,5	101	113,5
3	1SL0291A00	318	51	63,5	76	88,5	101	113,5
4	1SL0292A00	443	51	63,5	76	88,5	101	113,5
5	1SL0292A00	443	51	63,5	76	88,5	101	113,5
6	1SL0293A00	663	51	63,5	76	88,5	101	113,5

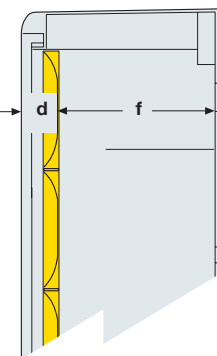


A distância do trilho DIN até a tampa depende da regulagem de profundidade na qual o trilho se encontra, usando-se dos dispositivos de fixação.

Tampas para dispositivos modulares com trilho DIN



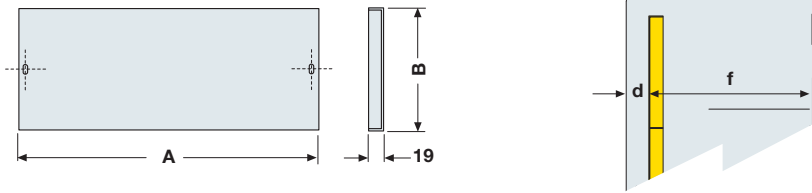
Tam.	Código	1 mód.		1+1/2 mód.		módulos			
		A	B	A	B	C	DIN	d	f
1	1SL0307A00	250	150	-	-	46	12	44	145
2	1SL0308A00-1SL0313A00	375	150	375	225	46	18	44	197
3	1SL0308A00-1SL0313A00	375	150	375	225	46	18	44	197
4	1SL0309A00-1SL0314A00	500	150	500	225	46	24	44	197
5	1SL0309A00-1SL0314A00	500	150	500	225	46	24	44	297
6	1SL0310A00-1SL0315A00	750	150	750	225	46	36	44	297



As medidas estão em milímetros

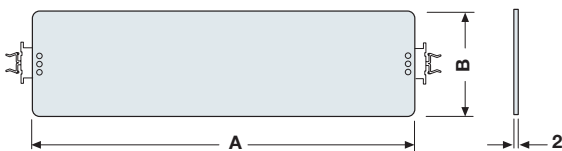
Dimensões gerais

Tampas



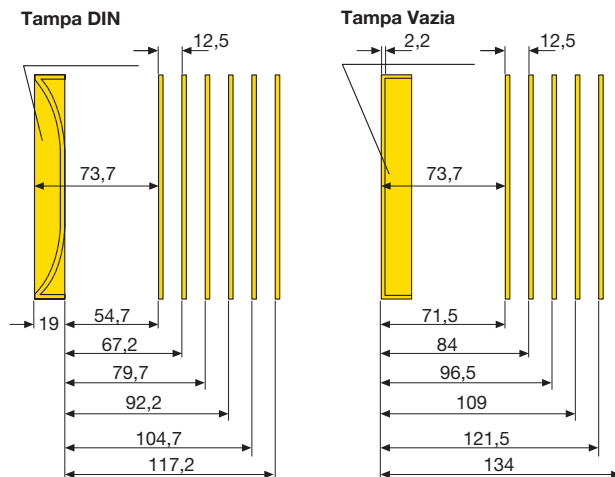
Tam.	Código	1/2 mód.		1 mód.		2 mód.		d	f
		A	B	A	B	A	B		
1	1SL0318A00-1SL0324A00-1SL0330A00	250	75	250	150	250	300	26,5	162
2	1SL0319A00-1SL0325A00-1SL0331A00	375	75	375	150	375	300	26,5	214
3	1SL0319A00-1SL0325A00-1SL0331A00	375	75	375	150	375	300	26,5	214
4	1SL0320A00-1SL0326A00-1SL0332A00	500	75	500	150	500	300	26,5	214
5	1SL0320A00-1SL0326A00-1SL0232A00	500	75	500	150	500	300	26,5	314
6	1SL0321A00-1SL0327A00-1SL0233A00	750	75	750	150	750	300	26,5	314

Placas de montagem parcial



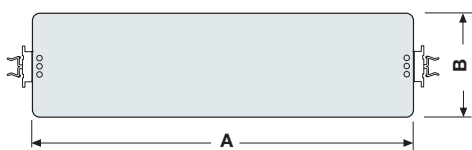
Tam.	Código	1 mód.		2 mód.	
		A	B	A	B
1	1SL0296A00	210	130	210	280
2	1SL0297A00-1SL0302A00	318	130	318	280
3	1SL0297A00-1SL0302A00	318	130	318	280
4	1SL0298A00-1SL0303A00	443	130	443	280
5	1SL0298A00-1SL0303A00	443	130	443	280
6	1SL0299A00-1SL0304A00	663	130	663	280

Distancia de instalação entre tampa e placa

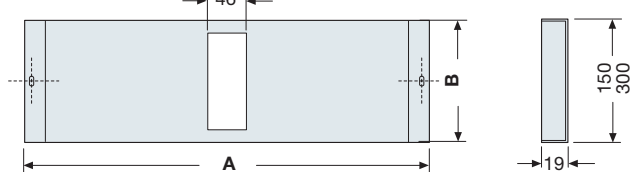


Kit para Tmax

Placa de montagem



Placa de proteção



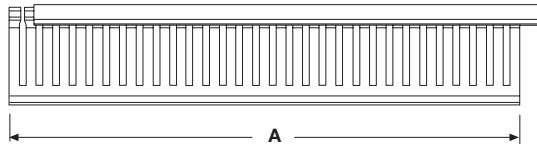
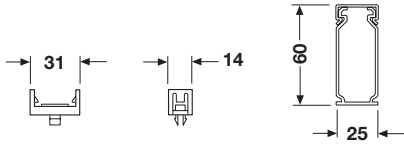
Tam.	Código	Placa de montagem				Placa de proteção			
		1 mód.		2 mód.		1 mód.		2 mód.	
		A	B	A	B	A	B	A	B
1									
2	1SL0336A00-1SL0370A00	318	130	318	280	318	150	318	300
3	1SL0336A00-1SL0370A00	318	130	318	280	318	150	318	300
4	1SL0337A00-1SL0371A00	443	130	443	280	443	150	443	300
5	1SL0337A00-1SL0371A00	443	130	443	280	443	150	443	300
6	1SL0338A00-1SL0372A00	663	130	663	280	663	150	663	300

As medidas estão em milímetros

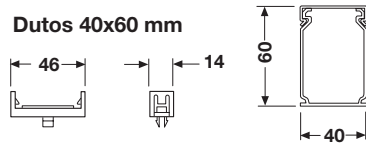
Dimensões gerais

Kit de cabeamento

Dutos 25x60 mm

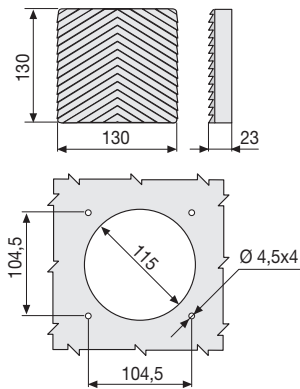


Dutos 40x60 mm

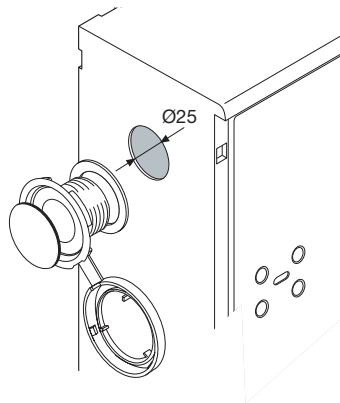


Tam.	A
1	210
2	318
3	318
4	443
5	443
6	663

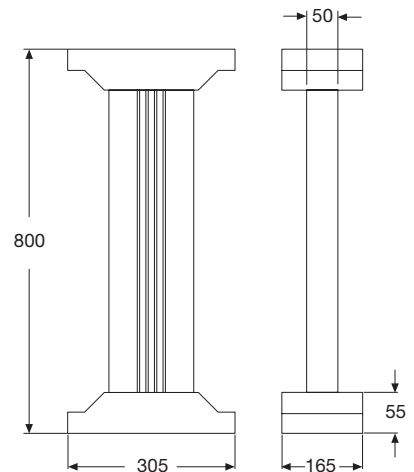
Kit de ventilação



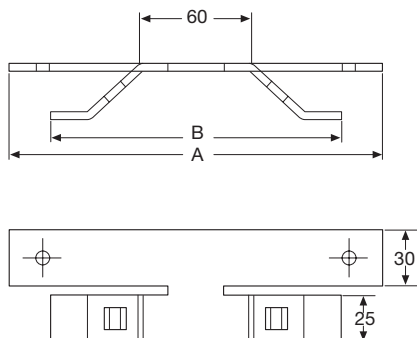
Kit anti-condensação



Pedestal



Kit de instalação em poste



Tam.	A	B
1	232	206
2-3	358	332
4-5	483	457
6	733	707

As medidas estão em milímetros



ABB Ltda
Av. dos Autonomistas, 1496
06020-902 - Osasco - SP
Fax: (11) 3688-9977
ABB Atende: 0800 014 9111
www.abb.com.br