



Produtos de Baixa Tensão

Chaves seccionadoras sob carga Linhas OT, OETL e OTM

Chaves seccionadoras sob carga OT 16...2500, OETL 3150

Índice

4	Visão geral do produto
6	Características
8	Dados técnicos
15	Informações para aquisição - Chaves de operação manual
15	Chaves de acionamento frontal OT, OETL
19	Informações para aquisição - Chaves de operação motorizada
19	Chaves seccionadoras sob carga motorizadas OTM
20	Informações para aquisição - Acessórios
20	Visão geral
22	Manoplas opcionais e acessórios para manoplas
28	Eixo e acessórios para eixos
30	Contatos auxiliares
33	Quarto polo e terminais de Neutro/Terra
34	Protetores para terminais
35	Separadores de fase e dispositivo para armazenar manopla/fusíveis (para OTM)
36	Acessórios de conexão
38	Kits de conversão
40	Acessórios de bloqueio e montagem, acionamento motorizado
41	Intertravamentos
43	Desenhos dimensionais - Chaves de operação manual
53	Desenhos dimensionais - Chaves de operação motorizada
56	Desenhos dimensionais - Acessórios
62	Indicações da manopla, funções dos contatos
64	Índice

Chaves seccionadoras sob carga OT 16...2500, OETL 3150

Operação manual



Tipos	OT16F	OT63F	OT100F	OT160ET	OT160EV		OT315E
Norma IEC 60947-3	OT25F	OT80F	OT125F		OT200E		OT400E
	OT40F				OT250E		

Tamanho da chave [A]	16	25	40	63	80	30	60	100	125	160	160	200	250	200	315	400
I_{th} [A]	25	32	40	63	80			115	125	200	200	200	250		315	400
I_e /AC22A ≤ 415V [A]	16	25	40	63	80			100	125	160	200	200	250		315	400
I_e /AC23A ≤ 415V [A]	16	20	23	45	75			80	90	135	200	200	250		315	400

Operação motorizada



Tipos	OTM160E		OTM315E		OTM630E	
Norma IEC	OTM200E		OTM315E		OTM800E	
	OTM250E					

Tamanho da chave [A]	160	200	250	315	400	630	800
I_{th} [A]	200	200	250	315	400	630	800
I_e /AC22A ≤ 415V [A]	200	200	250	315	400	630	800
I_e /AC23A ≤ 415V [A]	200	200	250	315	400	630	800



Acessórios

Manoplas opcionais

Eixos extensores

Placas de identificação

Contatos auxiliares

Quarto polo

Terminais Neutro e Terra

Protetores para terminais

Acessórios de conexão

Kits de conversão

Acessórios de bloqueio

Acionamento motorizado

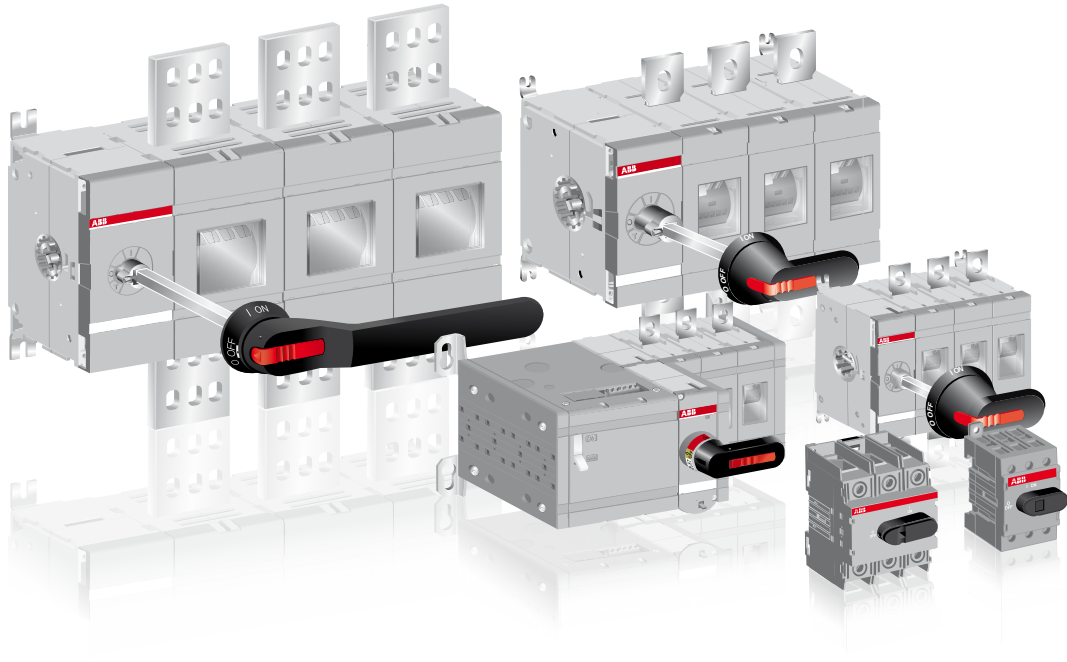


		OT630E		OT1000E						OT2000E		OETL3150K		
		OT800E		OT1250E						OT2500E				
				OT1600E										
	400	600	630	800	800	1000	1200	1250	1600	2000	2500	1600	2000	3150
			630	800		1000		1250	1600	2000	2500			3150
			630	800		1000		1250	1600	2000	2500			
			630	800		1000		1250	1600					



	OTM1000E		OTM1600E			OTM2000E	
	OTM1250E					OTM2500E	
	1000	1250	1600			2000	2500
	1000	1250	1600			2000	2500
	1000	1250	1600			2000	2500
	1000	1250	1600				

Maior variedade de chaves seccionadoras sob carga - 16...3150 A, 690 V



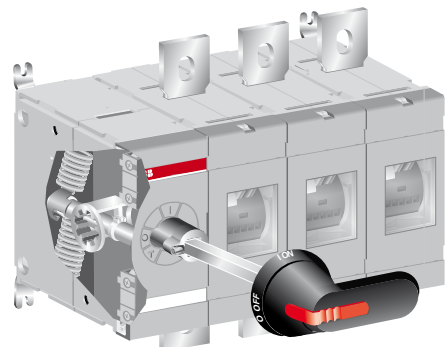
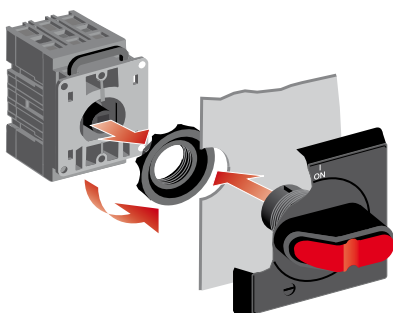
As chaves seccionadoras sob carga da ABB atendem e em muitos casos superam os requisitos da norma IEC 60947-3. São adequadas para diversas aplicações como: centros de controle de motor (CCM), quadros de distribuição e aplicação direta em máquinas e equipamentos. Chaves de acionamento frontal de 1 à 8 polos com manopla tipo pistola ou de montagem direta. Chaves para instalação em invólucros, de acionamento lateral, com opções de ampla distância entre fases e combinações para aplicação em comutação, "by-pass", reversora, etc.

- montagem sobre trilho DIN, placa ou na porta do painel, ambas por encaixe ou parafuso
- acessórios de montagem por encaixe
- chaves seccionadoras sob carga motorizadas podem ser operadas remotamente ou manualmente

A solução mais completa em termos de desconexão e seccionamento do mercado

Projetada de forma eficiente, a chave seccionadora sob carga OT oferece uma solução avançada e compacta, aumentando o valor agregado da instalação como um todo.

- a moderna construção com compacto sistema de molas em combinação com uma menor quantidade de componentes torna o mecanismo muito mais fácil de ser operado
- o curto caminho percorrido pela corrente permite uma construção compacta



Amplo portfólio

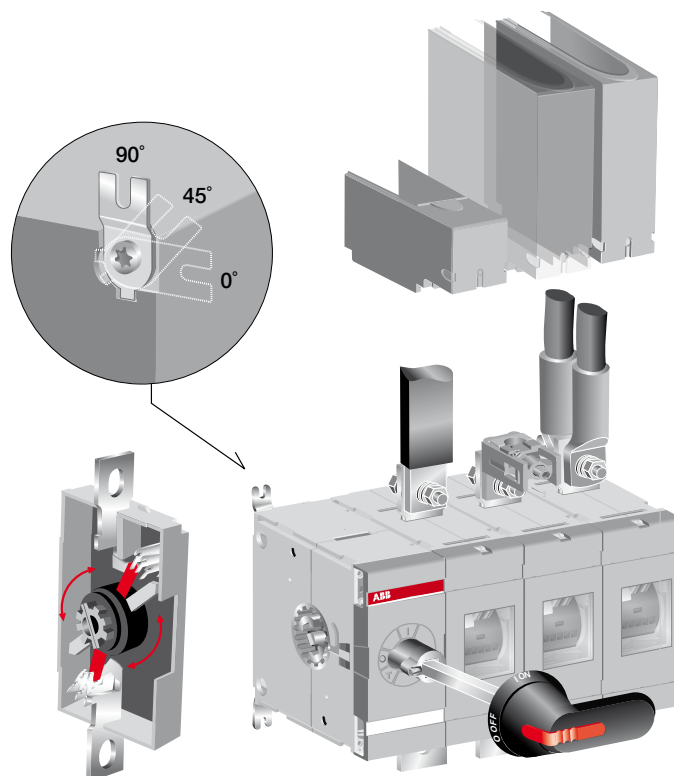
O amplo portfólio de chaves seccionadoras sob carga atende todos os requisitos de desconexão e seccionamento, maximizando os benefícios e otimizando o uso dos ativos na instalação.

Alta performance com tamanho compacto

A tecnologia de última geração empregada na construção conta com recursos de rápido seccionamento e dois pontos de contato ao invés de apenas um, aumentando a performance e reduzindo o tamanho.

- A linha de chaves OT oferece melhor eficiência. A corrente térmica I_{th} nominal pode ser utilizada em sua totalidade tanto em ambientes abertos quanto fechados sem a necessidade de baixar a classificação da chave em termos de corrente ou aumentar o tamanho do invólucro ou painel.
- Flexível, as chaves OT oferecem completa performance em regimes de aplicação AC-23A (cargas motóricas) para diferentes tensões, até 690 V.

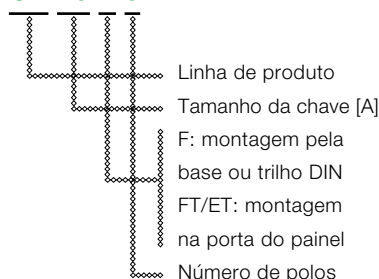
A chave seccionadora sob carga OT é fácil de usar e de instalar de acordo com as mais distintas necessidades: horizontal, vertical ou até mesmo no teto! A base ajustável permite a montagem tanto no topo quanto na lateral da chave.



Codificação

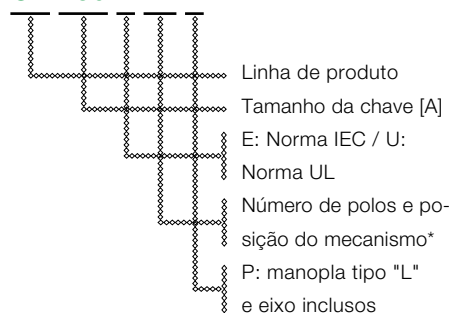
OT16...OT125F/FT
OT160ET

OT 16 F 3



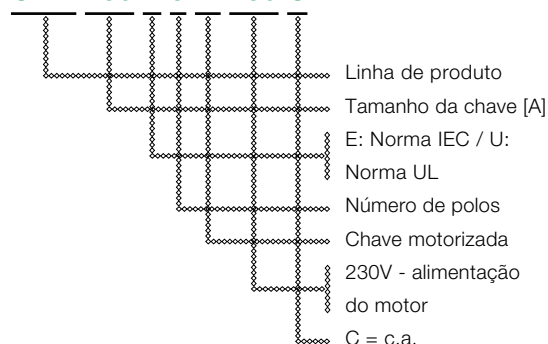
OT160EV...OT2500

OT 250 E 12 P



OTM160...OTM2500

OTM 250 E 3 M 230 C



* Exemplo: OT250E12P - 3 polos / 1 polo à esquerda do mecanismo e 2 polos a direita do mecanismo. Ilustrações na página 10.

Chaves seccionadoras sob carga OT 16...160 A

Dados técnicos

Dados técnicos conforme IEC 60947-3		Tamanho	A	16	
		Tipo		OT16	
Tensão nominal de isolamento e tensão nominal de operação AC20/DC20		V	750	750	
Rigidez dielétrica		50 Hz 1min.	kV	6	
Tensão nominal de impulso			kV	8	
Corrente nominal térmica I_{th}	T ambiente 40 °C ³⁾	Ambiente aberto	A	25	
	T ambiente 40 °C ³⁾	Ambiente fechado	A	25	
	T ambiente 60 °C	Ambiente fechado	A	20	
Corrente nominal de operação, AC-21A		≤ 415 V	A	16	
		440 - 690 V	A	16	
Corrente nominal de operação, AC-22A		≤ 415 V	A	16	
		440 - 500 V	A	16	
		690 V	A	16	
Corrente nominal de operação, AC-23A		≤ 415 V	A	16	
		440 V	A	16	
		500 V	A	16	
		690 V	A	10	
Corrente nominal de operação / polos em série, DC-21A		24 - 48 V ¹⁾	A	16/1	
		110 V	A	16/2	
		220 V	A	16/3	
		440 V	A	16/4	
		500 V	A	16/4	
		750 V	A	16/8	
Corrente nominal de operação / polos em série, DC-22A		24 - 48 V ¹⁾	A	16/1	
		110 V	A	16/2	
		220 V	A	16/3	
		440 V	A	10/4	
		750 V	A	16/8	
Corrente nominal de operação / polos em série, DC-23A		24 - 48 V ¹⁾	A	16/1	
		110 V	A	16/2	
		220 V	A	16/4	
		440 V	A	10/4	
		750 V	A	16/8	
Potência nominal de operação, AC-23A (Valores orientativos que podem variar de acordo com o fabricante do motor)		220-240 V	kW	3	
		400-415 V	kW	7.5	
		440 V	kW	7.5	
		500 V	kW	7.5	
		690 V	kW	7.5	
Capacidade nominal de interrupção, AC-23A		≤ 415 V	A	128	
		440 V	A	128	
		500 V	A	128	
		690 V	A	80	
Capacidade nominal de interrupção / polos em série, DC-23A		24 - 48 V	A	64/1	
		110 V	A	64/2	
		220 V	A	64/3	
		440 V	A	40/4	
		750 V	A	64/8	
Corrente nominal de curto-circuito I_p (r.m.s.) e máx. corrente de rompimento I_c correspondente	I_p (r.m.s.)	50 kA	kA	6.5	
	Tam. máx fus. OFA_ gG/aM	≤ 415 V	A	40/32	
	I_p (r.m.s.)	100 kA	kA		
	Tam. máx fus. OFA_ gG/aM	≤ 500 V	A		
	I_p (r.m.s.)	10 kA	kA		
	Tam. máx fus. OFA_ gG/aM	≤ 690 V	A		
A corrente de rompimento I_c se refere aos valores listados pelos fabricantes de fusíveis (ensaio monofásico conf. IEC 60269)	I_p (r.m.s.)	50 kA	kA	4	
	Tam. máx fus. OFA_ gG/aM	≤ 690 V	A	25/16	
	valor r.m.s. I_{cw}	690 V, 0,25 s	kA		
	valor r.m.s. I_{cw}	690 V, 1 s	kA	0.5	
Capacidade nominal de fechamento em curto-circuito	valor de pico I_{cm}	690 V/500 V	kA	0.705	
Potência nominal do capacitor (os valores do capacitor são limitados pelo fusível)		400 - 415 V	kVAr	6.5	
Perda de potência / polo	Em corrente nominal de operação		W	0.3	
Resistência mecânica	Dividida por dois ciclos de operação		Oper.	20 000	
Peso sem acessórios	3 polos		kg	0.11	
	4 polos		kg	0.15	
Tamanho do cabo	Tam. cabo de cobre adequado para os terminais		mm ²	0.75-10	
			AWG	18-8	
Torque de aperto do terminal			Nm	0.8	
Torque de operação da chave	Chave de 3 polos		Nm	1	

¹⁾ Abaixo de 48 V, dois polos em paralelo até OT 80 são recomendados particularmente em atmosferas poluídas

²⁾ Para 200A, secção mín. do condutor = 95 mm², utilizar conexões de barramento tipo OEZXX6/13 ou OZXT2

³⁾ Conforme IEC 60947-1, § 6.1.1

	25	40	63	80	100	125	160
	OT25	OT40	OT63	OT80	OT100	OT125	OT160E
	750	750	750	750	750	750	
	6	6	6	6	6	6	10
	8	8	8	8	8	8	12
	32	40	63	80	115	125	200
	32	40	63	80	115	125	160
	25	32	50	63	80	100	125
	25	40	63	80	100	125	200 ²⁾
	25	40	63	80	100	125	160
	25	40	63	80	100	125	200 ²⁾
	25	40	63	80	100	125	160
	25	40	63	80	100	125	160
	20	23	63	75	80	90	135
	20	23	63	65	65	78	125
	20	23	45	58	60	70	125
	11	12	20	20	40	50	80
	25/1	32/1	63/1	80/1	100/1	125/1	160/1
	25/2	32/2	63/2	80/2	100/2	125/2	160/1
	25/3	32/3	63/4	80/4	100/4	125/4	160/2
	16/4	16/4	16/4	16/4			160/3
	16/4	16/4	16/4	16/4			125/3
	25/8	32/8					160/4
	25/1	32/1	63/1	80/1	100/1	125/1	160/1
	25/2	32/2	63/2	80/2	100/2	125/2	160/1
	25/3	32/4	45/4	45/4	63/4	80/4	160/2
	10/4	10/4	10/4	10/4			160/3
	25/8	25/8					
	25/1	32/1	63/1	80/1	100/1	125/1	160/1
	25/2	32/2	63/2	80/2	100/2	125/2	160/1
	25/4	32/4	45/4	45/4	63/4	63/4	160/2
	10/4	10/4	10/4	10/4			160/3
	16/8	16/8					
	4	5.5	11	22	22	22	45
	9	11	22	37	37	45	75
	9	11	22	37	37	45	75
	9	11	22	37	37	45	75
	9	11	15	18.5	37	45	75
	160	184	360	640	640	720	1 080
	160	184	360	448	520	624	1 000
	160	184	360	464	480	560	1 000
	88	96	160	160	320	400	640
	100/1	128/1	180/1	252/1	400/1	500/1	640/1
	100/2	128/2	180/2	252/2	400/2	500/2	640/1
	100/4	128/4	180/4	180/4	252/4	252/4	640/2
	40/4	40/4	40/4	40/4			640/3
	64/8	64/8					
	6.5	6.5	13	13	16.5	16.5	
	40/32	40/32	100/80	100/80	125/125	125/125	
			17	17			30
			100/80	100/80			200/250
					8.2	8.2	
					125/100	125/100	
	4	4	11	11	10	10	24
	25/16	25/16	80/63	80/63	63/63	63/63	200/250
							7
	0.5	0.5	1	1.5	2.5	2.5	4
	0.705	0.705	1.4	2.1	3.6	3.6	12
	10	15	25	30	40	50	65
	0.6	1.6	2.8	4.5	4.0	6.3	6.5
	20 000	20 000	20 000	20 000	20 000	20 000	20 000
	0.11	0.11	0.27	0.27	0.36	0.36	1.1
	0.15	0.15	0.35	0.35	0.50	0.50	1.3
	0.75-10	0.75-10	1.5-35	1.5-35	10-70	10-70	10-70
	18-8	18-8	14-4	14-4	8-00	8-00	8-00
	0.8	0.8	2	2	6	6	6
	1	1	1.2	1.2	2	2	6

Chaves seccionadoras sob carga OT 160..800

Dados técnicos

Dados técnicos conforme IEC 60947-3		Tamanho	A
		Tipo	
Tensão nominal de isolamento e tensão nominal de operação AC20/DC20			V
Rigidez dielétrica		50 Hz 1 min.	kV
Tensão nominal de impulso			kV
Corrente nominal de isolamento e tensão nominal de operação AC20/DC20 em temperatura ambiente 40 °C ⁴⁾		Ambiente aberto	A
Corrente nominal de operação, AC-21A		Enclausurada	A
		≤ 500 V	A
		690 V	A
		1000 V	A
Corrente nominal de operação, AC-22 A		≤ 500 V	A
		690 V	A
		1000 V	A
Corrente nominal de operação, AC-23 A		≤ 500 V	A
		690 V	A
		1000 V	A
Corrente nominal de operação / polos em série, DC-21 A...23 A ¹⁾		24 - 110 V	A
		220 V	A
		440 V	A
		660 V	A
Corrente nominal de operação / polos em série, DC-21B		800 V	A
		1000 V	A
Potência nominal de operação, AC-23 ³⁾		230 V	kW
		400 V	kW
		415 V	kW
		500 V	kW
		690 V	kW
Capacidade nominal de interrupção na categoria AC-23		≤ 500 V	A
		690 V	A
Corrente nominal de curto-circuito I_p (r.m.s.) e máx. corrente de rompimento i_c correspondente		I_p (r.m.s.)	100 kA, 500 V
		Tam. máx fus. OFA ₂	gG/aM
A corrente de rompimento i_c se refere aos valores listados pelos fabricantes de fusíveis (ensaio monofásico conf. IEC 60269)		I_p (r.m.s.)	80 kA, 690 V
		Tam. máx fus. OFA ₂	gG/aM
Corrente de curta duração admissível		Valor r.m.s. I_{cw}	≤ 1000 V, 0,15 s
			≤ 1000 V, 0,25 s
			≤ 1000 V, 1 s
Capacidade nominal de fechamento em curto-circuito		Valor de pico I_{cm}	≤ 1000 V
Potência nominal do capacitor		Os valores do capacitor são limitado pelos fusíveis	415 V
Quando não há carga inicial no capacitor			500 V
			690 V
Perda de potência / polo		Em corrente nominal	W
Resistência mecânica		Dividida por dois ciclos de operação	Oper.
Peso sem acessórios		3 polos	kg
Tamanho do parafuso para o terminal		Rosca métrica diâmetro x comprimento	mm
Torque de aperto do terminal			Nm
Torque de operação da chave		3 polos	Nm

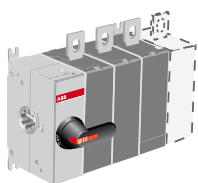
¹⁾ Dados adicionais sob consulta

²⁾ Categoria B

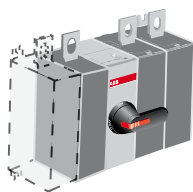
³⁾ Valores orientativos que podem variar de acordo com o fabricante do motor

⁴⁾ Conforme IEC 60947-1, § 6.1.1

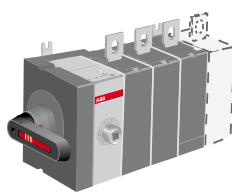
Opções de localização do mecanismo



No final da chave
OT_03 ou 04



Entre polos
OT_12 ou 22



Tipos de acionamento lateral
OT_30 ou 40
OT_03 ou 04

	160	200	250	315	400	630	800
	OT160EV	OT200E	OT250	OT315	OT400	OT630	OT800
	1000	1 000	1 000	1 000	1 000	1 000	1 000
	10	10	10	10	10	10	10
	12	12	12	12	12	12	12
	200	200	250	315	400	630	800
	160	200	250	315	400	630	800
	200	200	250	315	400	630	800
	160	200	250	315	400	630	800
	160	200	250	315	400	630	800
	200	200	250	315	400	630	800
	160	200	250	315	400	630	800
	160	200	250	315	400	630	800
	160	200	250	315	400	630	800
	160	200	250	315	400	630	800
	135	135	135	200	200	400	400
	160/2	200/2	250/2	315/12)	400/12)	630/1	800/1
	160/2	200/2	250/2	315/22)	400/22)	630/1	800/1
	160/3	200/3	250/3	315/3	360/3	630/2	800/2
	160/4	200/4	230/42)	315/4	360/4	630/42)	650/4 ²⁾
	160/5	200/5	250/5	315/5	400/5	600/5	600/5
	160/6	200/6	250/6	315/6	400/6	600/6	600/6
	48	60	75	100	132	200	250
	80	110	140	160	220	355	450
	88	110	145	180	230	355	450
	112	132	170	220	280	400	560
	144	200	250	315	400	630	800
	1280	1 600	2 000	2 520	3 200	5 040	6 400
	1280	1 600	2 000	2 520	3 200	5 040	6 400
	40.5	40.5	40.5	61.5	61.5	90	90
	315/315	315/315	315/315	500/450	500/450	800/1 000	800/1 000
	40.5	40.5	40.5	59	59	83.5	83.5
	355/315	355/315	355/315	500/500	500/500	800/1 000	800/1 000
	15	15	15	31	31	38	38
	15	15	15	24	24	36	36
	8	8	8	15	15	20	20
	30	30	30	65	65	80	80
	80	100	115	145	180	250	310
	96	120	135	175	215	300	375
	128	160	190	250	325	450	550
	3.2	4	6.5	6.5	10	25	40
	20 000	20 000	20 000	16 000	16 000	10 000	10 000
	1.2	1.2	1.2	2.2	2.2	5.2	5.2
	M8x25	M8x25	M8x25	M10x30	M10x30	M12x40	M12x40
	15-22	15-22	15-22	30-44	30-44	50-75	50-75
	7	7	7	16	16	27	27

Chaves seccionadoras sob carga OT 1000...2500 e OETL 3150

Dados técnicos

Dados técnicos conforme IEC 60947-3		Tamanho Tipo	A
Tensão nominal de isolamento e nominal de operação AC20/DC20			V
Rigidez dielétrica		50 Hz 1 min.	kV
Tensão nominal de impulso			kV
Corrente nominal térmica I_{th}	T ambiente 40 °C ⁸⁾	Em ambiente aberto	A
	T ambiente 40 °C ⁸⁾	Enclausurada	A
	T ambiente 60 °C	Enclausurada	A
Corrente nominal de operação, AC-21 A		≤ 690 V	A
		1000 V	A
Corrente nominal de operação, AC-22 A		≤ 500 V	A
		690 V	A
Corrente nominal de operação, AC-23 A		≤ 500 V	A
		690 V	A
Corrente nominal de operação / polos em série, DC-21 A		24 - 48 V	A
		110 V	A
		220 V	A
Potência nominal de operação, AC-23 A (Valores orientativos que podem variar de acordo com o fabricante do motor)		400-415 V	kW
		440 V	kW
		500 V	kW
		690 V	kW
Capacidade nominal de interrupção na categoria, AC-23A		≤ 500 V	A
		690 V	A
Corrente nominal de curto-circuito I_p (r.m.s.) e e máx. corrente de rompimento \hat{i}_c correspondente.	I_p (r.m.s.)	80 kA	kA
	Tam. máx fus. OFA_ gG/aM	≤ 415 V	A
A corrente de rompimento \hat{i}_c se refere as valores listados pelos fabricantes de fusíveis (ensaio monofásico conf. IEC 60269)	I_p (r.m.s.)	100 kA	kA
	Tam. máx fus. OFA_ gG/aM	≤ 500 V	A
	I_p (r.m.s.)	50 kA	kA
	Tam. máx fus. OFA_ gG/aM	≤ 690 V	A
Corrente de curta duração admissível	Valor r.m.s. I_{cw}	690 V, 0,25 s	kA
		690 V, 1 s	kA
Capacidade nominal de fechamento em curto-circuito	Valor de pico I_{cm}	415 V	kA
		500 V	kA
		690 V	kA
Distância máxima da carcaça da chave para o suporte de cabos/barramento mais próximo			mm
Potência nominal do capacitor	Os valores do capacitor são limitados pelo fusível	415 V	kVAr
Quando não há carga inicial no capacitor		500 V	kVAr
		690 V	kVAr
Perda de potência / polo	Em corrente nominal de operação		W
Resistência mecânica	Dividida por dois ciclos de oper.		Oper.
Peso sem acessórios	3 polos		kg
	4 polos		kg
Tamanho do parafuso para o terminal	Rosca métrica - diâm x comp		mm
Torque de aperto do terminal	Torque para soltar terminal		Nm
Torque de operação	3 polos		Nm

¹⁾ Distância entre fases estendida (185 mm)

²⁾ IEC 60947-3, categoria de utilização B, operação não-frequente

³⁾ Separador de fase ou protetor de terminais devem ser utilizados em ambos os lados da chave para tensões iguais ou maiores que 500V.

⁴⁾ Pf. 0,65

⁵⁾ Máxima distância de 70 mm entre suporte do barramento e terminal da chave

⁶⁾ 690 V: 2500 A

⁷⁾ O valor é de 92kA para chaves de 4 polos

⁸⁾ Conforme IEC 60947-1, § 6.1.1.

	1000 OT1000	1250 OT1250	1600 OT1600	2000 OT2000	2500 OT2500	3150 OETL3150
	1 000	1 000	1 000	1 000	1 000	1 000
	10	10	10	10	10	8
	12	12	12	12	12	8
	1 000	1 250	1 600	2 000	2 500	3 150
	1 000	1 250	1 600			2 600
						2 300
	1 000	1 250	1 600	2 000 ²⁾	2 500 ²⁾	3 150 ^{2) 6)}
	1 000	1 250	1 600			1 000 ²⁾
	1 000	1 250	1 600	2 000 ^{2) 3)}	2 500 ^{2) 3)}	1 600 ²⁾
	1 000	1 250	1 600	2 000 ^{2) 3)}	2 500 ^{2) 3)}	
	1 000	1 250	1 250			
	1 000	1 250	1 250			
	560	710	710			
	630	800	800			
	710	900	900			
	1 000	1 200	1 200			
	10 000	10 000	10 000			6 400
	10 000	10 000	10 000			4 800 ⁴⁾
	100	100	100			140
	1 250/1 250	1 250/1 250	1 250/1 250			
	106	106	106			140
	1 250/1 250	1 250/1 250	1 250/1 250			
						105
	50	50	50	80	80	
	50	50	50	55	55	80 ⁵⁾
						176 ¹⁾
						140
	110 ⁷⁾	110 ⁷⁾	110 ⁷⁾	176	176	105
	150	150	150	150	150	
	460	575	575			
	550	690	690			
	750	950	950			
	19	29	48	55	85	140
	6 000	6 000	6 000	6 000	6 000	1 200
	14.1	14.1	15.2	22	22	37
	18	18	19,5	28	28	47
	M12x50	M12x50	M12x60	M12x60	M12x60	M12x60
	50..75	50..75	50..75	50-75	50-75	50..75
	65	65	65	65	65	50

Acionamento motorizado OTM160...2500

Dados técnicos

Dados para o acionamento motorizado de chaves OTM conforme IEC 60947		Tamanho	A	160...250	315...400	600...800	1000...2500
		Tipo					
Tensão nominal de operação U_e		50/60 Hz	Vc.a.	220 - 240	220 - 240	220 - 240	220 - 240
Faixa de tensão de operação				$0.85 - 1.1 \times U_e$	$0.85 - 1.1 \times U_e$	$0.85 - 1.1 \times U_e$	$0.85 - 1.1 \times U_e$
Tempo de operação ¹⁾	90° I - 0, 0 - I	220-240 Vc.a.	s	0.5 - 1.0	0.5 - 1.0	0.5 - 1.5	1.0 - 2.0
Corrente nominal I_n ¹⁾		220-240 Vc.a.	A	0.3	0.5	0.9	1.4
Corrente de partida ¹⁾		220-240 Vc.a.	A	1.5	2.5	4.0	10
Fusível de sobrecarga	Tipo / I_n / Capacidade	220-240 Vc.a.	mA	T / 315 / H	T / 500 / H	T / 1000 / H	T / 2000 / H
		Tamanho	mm	5x20	5x20	5x20	5x20
Velocidade de operação	Ciclo 0 - I - 0						
		Máx. contínuo	220-240 Vc.a.	ciclos / min	1	1	0.5
		Máx. curto período	220-240 Vc.a.	ciclos / min	10	10	5
		≤ 10 ciclos					
Categoria de sobretensão				III	III	III	III
Tensão nominal de impulso U_{imp}			kV	4	4	4	4
Rigidez dielétrica		50 Hz 1 min.	kV	1.5	1.5	1.5	1.5
Comando por impulso		Duração mínima do impulso	ms	100	100	100	100
Terminais de alimentação		Cabo para a tensão de alim. U_e		PE - N - L	PE - N - L	PE - N - L	PE - N - L
		Secção transversal	Rígido / Encordado	mm ²	1.5 - 2.5	1.5 - 2.5	1.5 - 2.5
		Dispositivo de proteção contra curto-circuito	Tam. máx. fusível	A	16	16	16
Terminais de comando		Secção transversal	Rígido/Encordado	mm ²	1.5 - 2.5	1.5 - 2.5	1.5 - 2.5
		Comprimento máximo do cabo	m	100	100	100	100
Informação de status para bloqueio		Manopla acoplada ou acionamento motorizado travado	$\cos\varphi=1$	5A/250V	5A/250V	5A/250V	5A/250V
		Bloqueio do acionamento motorizado	$\cos\varphi=1$	5A/250V	5A/250V	5A/250V	5A/250V
		Dispositivo de proteção contra curto-circuito	Tipo e tam. do mini-disjuntor	C/2A	C/2A	C/2A	C/2A
Grau de proteção				IP20	IP20	IP20	IP20
Temperatura de operação			°C	-25...+55	-25...+55	-25...+55	-25...+55
Temperatura de armazenagem e transporte			°C	-40...+70	-40...+70	-40...+70	-40...+70
Altitude máxima			m	2000	2000	2000	2000

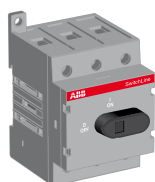
¹⁾ Sob condições nominais

Chaves seccionadoras sob carga, montagem pela base ou trilho DIN

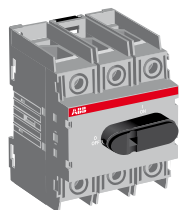
Informações para aquisição



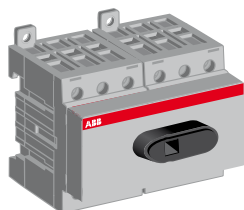
OT16 - 40F3



OT 63 - 80F3



OT 100 - 125F3



OT16 - 40F6

Chaves seccionadoras sob carga de acionamento frontal

Tipos OT 16...125 A com terminais protegidos, IP 20.

Os códigos são para uma peça apenas.

Nº de polos	I _{th} [A]	Secção do cabo [mm ²]	Corrente nominal AC22A/AC23A 400 V (A/A)	Tipo	Código de estoque	Qde./tipo	Peso/und. [Kg]
3	25	0.75...10	16 / 16	OT16F3	1SCA104811R1001	1	0.11
4	25	0.75...10	16 / 16	OT16F4N2	1SCA104829R1001	1	0.14
3	32	0.75...10	25 / 20	OT25F3	1SCA104857R1001	1	0.11
4	32	0.75...10	25 / 20	OT25F4N2	1SCA104886R1001	1	0.14
3	40	0.75...10	40 / 23	OT40F3	1SCA104902R1001	1	0.11
4	40	0.75...10	40 / 23	OT40F4N2	1SCA104932R1001	1	0.14
3	63	1.5...35	63 / 45	OT63F3	1SCA105332R1001	1	0.27
4	63	1.5...35	63 / 45	OT63F4N2	1SCA105365R1001	1	0.30
3	80	1.5...35	80 / 75	OT80F3	1SCA105798R1001	1	0.27
4	80	1.5...35	80 / 75	OT80F4N2	1SCA105413R1001	1	0.30
3	115	10...70	100 / 80	OT100F3	1SCA105004R1001	1	0.36
4	115	10...70	100 / 80	OT100F4N2	1SCA105018R1001	1	0.50
3	125	10...70	125 / 90	OT125F3	1SCA105033R1001	1	0.36
4	125	10...70	125 / 90	OT125F4N2	1SCA105051R1001	1	0.50

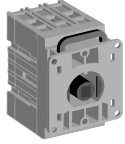
Acionamento frontal, chaves de 6 e 8 polos

Com terminais protegidos, IP 20.

Nº de polos	I _{th} [A]	Secção do cabo [mm ²]	Corrente nominal AC22A/AC23A 400 V (A/A)	Tipo	Código de estoque	Qde./tipo	Peso/und. [Kg]
6	25	0.75...10	16/16	OT16F6	1SCA104834R1001	1	0.25
6	32	0.75...10	25/20	OT25F6	1SCA104880R1001	1	0.25
6	40	0.75...10	40/23	OT40F6	1SCA104936R1001	1	0.25
6	63	1.5...35	63/45	OT63F6	1SCA105379R1001	1	0.61
6	80	1.5...35	80/75	OT80F6	1SCA105427R1001	1	0.61
6	115	10...70	100/80	OT100F6	1SCA105021R1001	1	0.81
6	125	10...70	125/90	OT125F6	1SCA105057R1001	1	0.81
8	25	0.75...10	16/16	OT16F8	1SCA104836R1001	1	0.31
8	32	0.75...10	25/20	OT25F8	1SCA104882R1001	1	0.31
8	40	0.75...10	40/23	OT40F8	1SCA104938R1001	1	0.31
8	63	1.5...35	63/45	OT63F8	1SCA105381R1001	1	0.67
8	80	1.5...35	80/75	OT80F8	1SCA105429R1001	1	0.67
8	115	10...70	100/80	OT100F8	1SCA105022R1001	1	1.1
8	125	10...70	125/90	OT125F8	1SCA105059R1001	1	1.1

Chaves seccionadoras sob carga

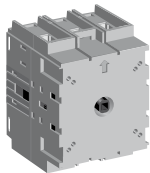
Informações para aquisição



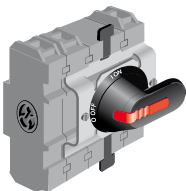
OT 16 - 40FT3



OT 63 - 80FT3



OT 100 - 125FT3



OT 160ET3

Chaves seccionadoras sob carga de acionamento frontal, montagem na porta do painel

Tipos OT 16...160 A incluem terminais de pressão protegidos, IP 20.

Nº de polos	I _{th} [A]	Secção do cabo [mm ²]	Corrente nominal AC22A/AC23A 400 V [A/A]	Tipo	Código de estoque	Qde./tipo	Peso/und. [Kg]
3	25	0.75...10	16/16	OT16FT3	1SCA104838R1001	1	0.13
4	25	0.75...10	16/16	OT16FT4N2	1SCA105711R1001	1	0.16
3	32	0.75...10	25/20	OT25FT3	1SCA104884R1001	1	0.13
4	32	0.75...10	25/20	OT25FT4N2	1SCA104900R1001	1	0.16
3	40	0.75...10	40/23	OT40FT3	1SCA104940R1001	1	0.13
4	40	0.75...10	40/23	OT40FT4N2	1SCA104956R1001	1	0.16
3	63	1.5...35	63/45	OT63FT3	1SCA105382R1001	1	0.28
4	63	1.5...35	63/45	OT63FT4N2	1SCA105393R1001	1	0.35
3	80	1.5...35	80/75	OT80FT3	1SCA105431R1001	1	0.28
4	80	1.5...35	80/75	OT80FT4N2	1SCA105499R1001	1	0.35
3	115	10...70	100/80	OT100FT3	1SCA105023R1001	1	0.40
4	115	10...70	100/80	OT100FT4N2	1SCA105031R1001	1	0.54
3	125	10...70	125/90	OT125FT3	1SCA105060R1001	1	0.40
4	125	10...70	125/90	OT125FT4N2	1SCA105066R1001	1	0.54
3	200	10...70	200(1)/135	OT160ET3	1SCA022350R1960	1	1.0
4	200	10...70	200(1)/135	OT160ET4	1SCA022460R6920	1	1.3

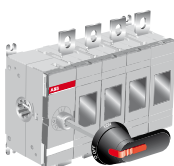
Para trabalhar em 200A/AC22A, utilizar cabo com secção transversal mini de 95 mm² e conexões de barramento tipo OEZXX6/13 ou OZXT2

Chaves seccionadoras sob carga, montagem pela base

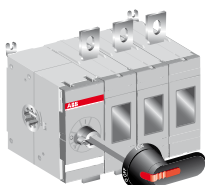
Informações para aquisição



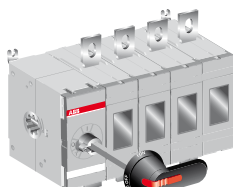
OT160EV - 250E03P



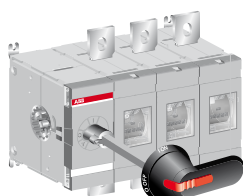
OT200 - 250E04P



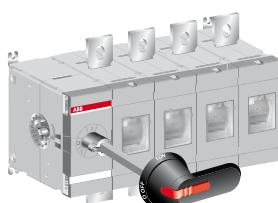
OT315 - 400E03P



OT315 - 400E04P



OT630 - 800E03P



OT630 - 800E04P

Chaves seccionadoras sob carga de acionamento frontal, com manopla tipo pistola ou "L"

Inclui manopla plástica na cor preta ON-OFF e eixo (fornecimento padrão). Grau de proteção da manopla é IP65, bloqueável por cadeado na posição OFF e intertravamento com a porta do painel na posição ON. O eixo é ajustável para diversas profundidades.

Nº de polos	I _{th} [A]	Corrente nominal AC22A/AC23A 400 V (A/A)	Tipo	Código de estoque	Qde./ tipo	Peso/ und. [Kg]
3	200	200/160	OT160EV03P	1SCA120514R1001	1	1.6
4	200	200/160	OT160EV04P	1SCA120521R1001	1	2.0
3	200	200/160	OT160EV12P	1SCA120529R1001	1	1.6
4	200	200/160	OT160EV22P	1SCA120537R1001	1	2.0
3	200	200/200	OT200E03P	1SCA022712R0800	1	1.6
4	200	200/200	OT200E04P	1SCA022713R4930	1	2.0
3	200	200/200	OT200E12P	1SCA022721R3990	1	1.6
4	200	200/200	OT200E22P	1SCA022721R4020	1	2.0
3	250	250/250	OT250E03P	1SCA022710R0100	1	1.6
4	250	250/250	OT250E04P	1SCA022710R0520	1	2.0
3	250	250/250	OT250E12P	1SCA022721R4110	1	1.6
4	250	250/250	OT250E22P	1SCA022721R4290	1	2.0
3	315	315/315	OT315E03P	1SCA022718R8510	1	3.1
4	315	315/315	OT315E04P	1SCA022719R1730	1	3.7
3	315	315/315	OT315E12P	1SCA022727R4190	1	3.1
4	315	315/315	OT315E22P	1SCA022727R4270	1	3.7
3	400	400/400	OT400E03P	1SCA022718R8780	1	3.1
4	400	400/400	OT400E04P	1SCA022719R1810	1	3.7
3	400	400/400	OT400E12P	1SCA022727R5750	1	3.1
4	400	400/400	OT400E22P	1SCA022727R5830	1	3.7
3	630	630/630	OT630E03P	1SCA022718R8940	1	6.3
3+N ¹⁾	630	630/630	OT630E03N3P	1SCA022779R4860	1	6.7
4	630	630/630	OT630E04P	1SCA022719R2030	1	7.5
3	630	630/630	OT630E12P	1SCA022753R4790	1	6.3
4	630	630/630	OT630E22P	1SCA022753R4870	1	7.5
3	800	800/800	OT800E03P	1SCA022718R9410	1	6.3
3+N ¹⁾	800	800/800	OT800E03N3P	1SCA022779R4780	1	6.7
4	800	800/800	OT800E04P	1SCA022719R2110	1	7.5
3	800	800/800	OT800E12P	1SCA022753R5170	1	6.3
4	800	800/800	OT800E22P	1SCA022753R5250	1	7.5

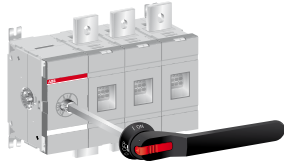
Eixos e manoplas inclusos (fornecimento padrão)

Para chaves	Eixo incluso	Manopla inclusa	Parafusos term. inclusos
OT160EV...250_P	OMP6X210	OHB65J6	M8x25
OT315...400_P	OMP12X185	OHB95J12	M10x30
OT630...800_P	OMP12X185	OHB125J12	M12x40

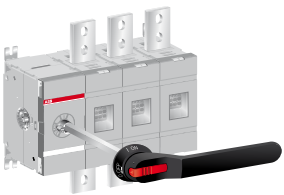
¹⁾ Inclui um polo destacável para terminal Neutro integrado ao mecanismo.

Chaves seccionadoras sob carga, montagem pela base

Informações para aquisição



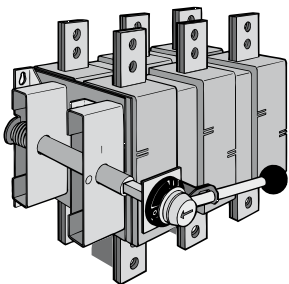
OT1000 - 1250_03P



OT1600_03P



OT2000 - 2500E03P



OETL3150K3

Chaves seccionadoras sob carga de acionamento frontal

Nº de polos	I _{th} [A]	Corrente nominal AC22A/AC23A 400 V (A/A)	Tipo	Código de estoque	Qde./ tipo	Peso/ und. [Kg]
-------------	---------------------	--	------	-------------------	------------	-----------------

Inclui kit de parafusos para terminais, manopla plástica na cor preta ON-OFF e eixo (fornecimento padrão).

Grau de proteção da manopla é IP65, bloqueável por cadeado na posição OFF e intertravamento com a porta do painel na posição ON. O eixo é ajustável para diversas profundidades.

3	1000	1000/1000	OT1000E03P	1SCA022860R5930	1	17.0
3+N	1000	1000/1000	OT1000E03N3P	1SCA100761R1001	1	17.9
4	1000	1000/1000	OT1000E04P	1SCA022860R6150	1	19.5
3	1000	1000/1000	OT1000E12P	1SCA022871R5520	1	17.0
4	1000	1000/1000	OT1000E22P	1SCA022871R5610	1	19.5
3	1250	1250/1250	OT1250E03P	1SCA022860R6230	1	17.0
3+N	1250	1250/1250	OT1250E03N3P	1SCA022865R7060	1	17.9
4	1250	1250/1250	OT1250E04P	1SCA022860R6310	1	19.5
3	1250	1250/1250	OT1250E12P	1SCA022871R5790	1	17.0
4	1250	1250/1250	OT1250E22P	1SCA022871R5870	1	19.5
3	1600	1600/1250	OT1600E03P	1SCA022860R6580	1	19.0
3+N	1600 ⁴⁾	1600/1250	OT1600E03N3P	1SCA022865R6920	1	19.9
4	1600	1600/1250	OT1600E04P	1SCA022860R6740	1	22
3	1600	1600/1250	OT1600E12P	1SCA022871R5950	1	19.0
4	1600	1600/1250	OT1600E22P	1SCA022871R6090	1	22
3	2000	2000/-	OT2000E03P	1SCA108036R1001	1	42
3+N	2000 ⁴⁾	2000/-	OT2000E03N3P	1SCA108037R1001	1	42
4	2000	2000/-	OT2000E04P	1SCA108038R1001	1	48
3	2000	2000/-	OT2000E12P	1SCA108039R1001	1	42
4	2000	2000/-	OT2000E22P	1SCA108041R1001	1	48
3	2500	2500/-	OT2500E03P	1SCA104972R1001	1	42
3+N	2500 ⁴⁾	2500/-	OT2500E03N3P	1SCA108035R1001	1	42
4	2500	2500/-	OT2500E04P	1SCA105140R1001	1	49
3	2500	2500/-	OT2500E12P	1SCA104978R1001	1	42
4	2500	2500/-	OT2500E22P	1SCA105156R1001	1	49

Inclui manopla metálica IP54 com indicação de posição I-O. Bloqueável por cadeado na posição O.

3	3150	1600/-	OETL3150K3 ³⁾	1SCA022115R6340	1	37
3	3150	1600/-	OETL3150K185 ^{2) 3)}	1SCA022136R7550	1	38
4	3150	1600/-	OETL3150K4 ³⁾	1SCA022115R6510	1	47
3	3150	1600/-	OETL3150KV12	1SCA022290R3390	1	37
4	3150	1600/-	OETL3150KV22	1SCA022293R8260	1	47

Eixos e manoplas inclusos (fornecimento padrão)

Para chaves	Eixo incluso	Manopla inclusa	Parafusos term. inclusos
OT1000...1250_P	OXF12X280	OHB274J12	M12x50
OT1600_P	OXF12X280	OHB274J12	M12x60
OT2000...2500_P	OXF12X280	OHB274J12	M12x60
OETL3150	OXF12X325	YASDA7	M12x60

¹⁾ Cobertura extra de prata de 20µm sobre os contatos

²⁾ Distância entre fases estendida:

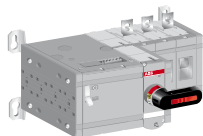
- OETL 2500K185/3150K185:185 mm

³⁾ Conexões de barramento para diferentes arranjos devem ser compradas separadamente.

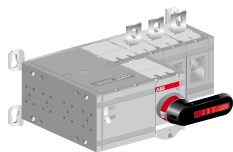
⁴⁾ I_{th} para polo Neutro = 1250 A

Chaves seccionadoras sob carga motorizadas

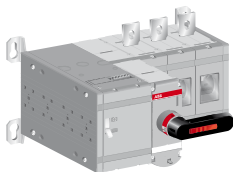
Informações para aquisição



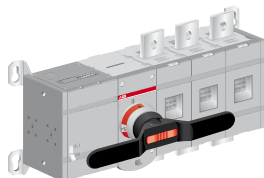
OTM160...250_M_



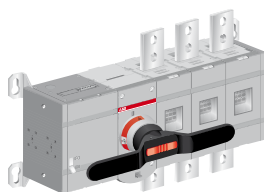
OTM315...400_M_



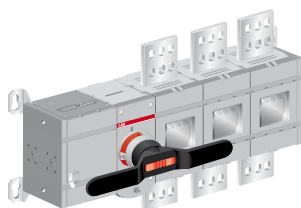
OTM630...800_M_



OTM1000...1250_M_



OTM1600_M_



OTM2000...2500_M_

Chaves seccionadoras sob carga motorizadas OTM

Inclui manopla para operação manual, kit de parafusos com porca e arruela para todos os terminais, conectores para o circuito de controle e dispositivo para armazenar manopla/fusíveis

Códigos para tensão de motor $U_e = 220-240$ Vc.a.

Nº de polos	Corrente nominal AC22A/AC23A $\leq 690V$ (A/A)	Tipo	Código de estoque	Qde./ tipo	Peso/ und. [Kg]
Chave motorizada tipo IEC com distância padrão entre fases					
3	160/160	OTM160E3M230C	1SCA115283R1001	1	4.6
4	160/160	OTM160E4M230C	1SCA115293R1001	1	5.0
3	200/200	OTM200E3M230C	1SCA115284R1001	1	4.6
4	200/200	OTM200E4M230C	1SCA115292R1001	1	5.0
3	250/250	OTM250E3M230C	1SCA115285R1001	1	4.6
4	250/250	OTM250E4M230C	1SCA115290R1001	1	5.0
3	315/315	OTM315E3M230C	1SCA115334R1001	1	8.4
4	315/315	OTM315E4M230C	1SCA115335R1001	1	9.0
3	400/400	OTM400E3M230C	1SCA115333R1001	1	8.4
4	400/400	OTM400E4M230C	1SCA115336R1001	1	9.0
3	630/630	OTM630E3M230C	1SCA115354R1001	1	17.4
4	630/630	OTM630E4M230C	1SCA115357R1001	1	18.9
3	800/800	OTM800E3M230C	1SCA115355R1001	1	17.4
4	800/800	OTM800E4M230C	1SCA115356R1001	1	18.9
3	1000/1000	OTM1000E3M230C	1SCA115364R1001	1	37
4	1000/1000	OTM1000E4M230C	1SCA115368R1001	1	42
3	1250/1250	OTM1250E3M230C	1SCA115365R1001	1	37
4	1250/1250	OTM1250E4M230C	1SCA115367R1001	1	42
3	1600/1250	OTM1600E3M230C	1SCA115366R1001	1	39
4	1600/1250	OTM1600E4M230C	1SCA115369R1001	1	44
3	2000/	OTM2000E3M230C	1SCA115372R1001	1	47
4	2000/	OTM2000E4M230C	1SCA115374R1001	1	55
3	2500/	OTM2500E3M230C	1SCA115373R1001	1	47
4	500/	OTM2500E4M230C	1SCA115375R1001	1	55

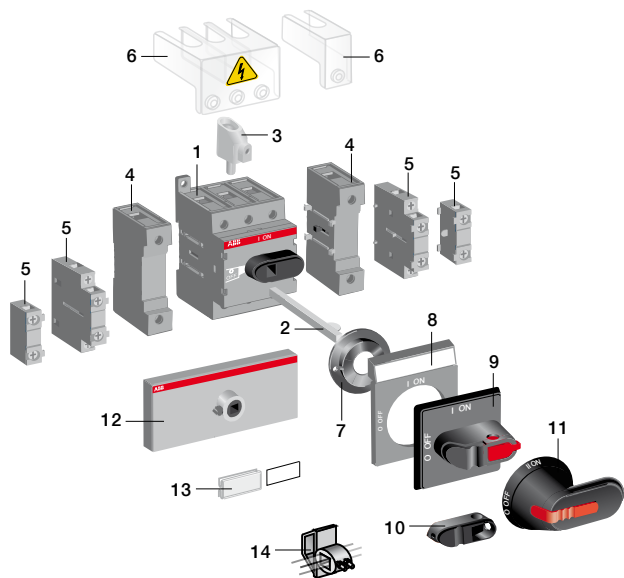
Eixos e manoplas inclusos (fornecimento padrão)

Para chaves	Kit eixo+manopla	Kit de parafusos
OTM160...250	OTV250EMK	M8x25
OTM315...400	OTV400EMK	M10X30
OTM630...800	OTV800EMK	M12X40
OTM1000...1250	OTV1000EMK	M12X50
OTM1600	OTV1000EMK	M12X60
OTM2000...2500	OTV1000EMK	M12X60

Acessórios

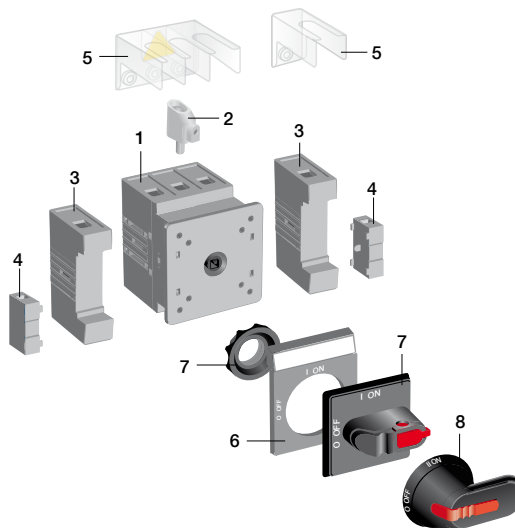
Visão geral

OT16F...OT125F



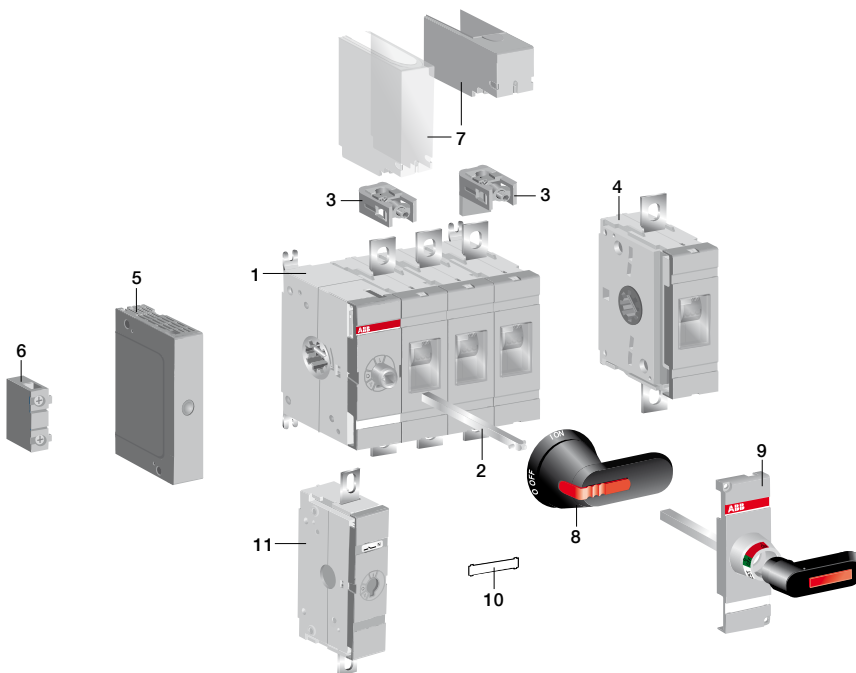
1 Chave seccionadora, OT_F_ | 2 Eixo prolongador, OX_S_ | 3 Terminal de pressão, OZX_ | 4 Quarto polo, terminais Neutro e Terra, OTP_ | 5 Contato auxiliar, OA_G_ | 6 Protetor de terminais, OTS_T | 7 Anel de alinhamento para eixos, OHZX_ | 8 Placa de identificação, OP_ | 9 Manopla tipo seletora, OH_S_ | 10 Manopla tipo knob, OH_S_ | 11 Manopla tipo pistola ou "L", OH_J_ | 12 Kit de conversão, OWP_D | 13 Acessórios de identificação, ST_ | 14 Dispositivo para intertravamento, OETZLW16

OT16FT...OT125FT



1 Chave seccionadora, OT_FT_ | 2 Terminal de pressão, OZX_ | 3 Quarto polo, terminais Neutro e Terra, OTP_ | 4 Contato auxiliar, OA_G_ | 5 Protetor de terminal, OTS_T | 6 Placa de identificação, OP_ | 7 Manopla tipo seletora, OH_S_ | 8 Manopla tipo pistola ou "L", OH_J_

OT160EV...OT2500

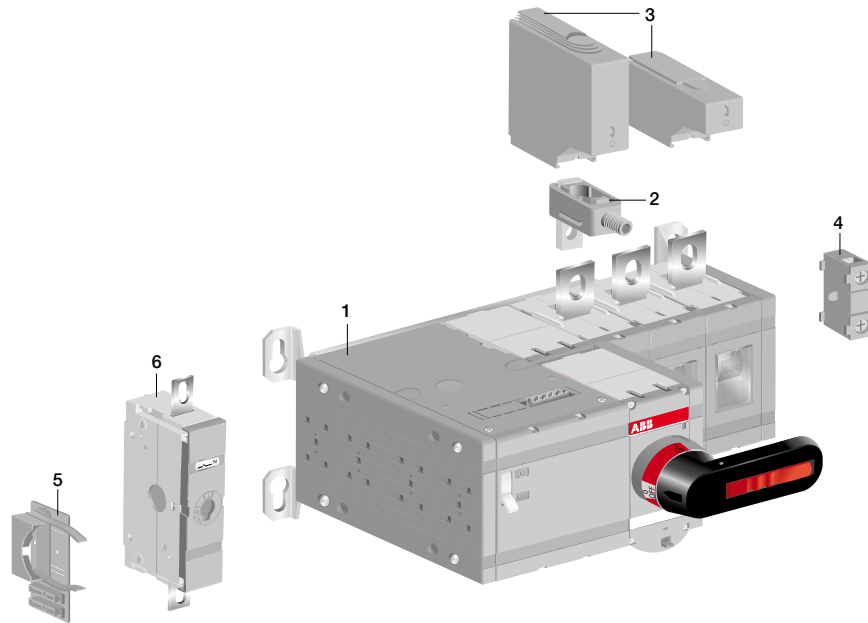


1 Chave seccionadora OT_ | 2 Eixo prolongador, OXP_ | 3 Terminal de pressão, OZX_ | 4 Quarto polo, OTZ_E | 5 Módulo para contato auxiliar, OEA28 | 6 Contato auxiliar, OA_G_ | 7 Protetor de terminal, OTS_G_ | 8 Manopla tipo pistola ou "L", OH_J_ | 9 Manopla de montagem direta, OTV_ | 10 Acessórios de identificação, ST_ | 11 Polo Neutro destacável, OXN_

Acessórios

Visão geral

OT16FT...OT125FT



1 Chave seccionadora motorizada, OTM_ | 2 Terminal de pressão, OZXB_ | 3 Protetor de terminal, OTS_G_ | 4 Contato auxiliar, OA_G_ | 5 Dispositivo para armazenar manopla/fusíveis, OTVS_ | 6 Polo Neutro destacável, OXN_

Manoplas opcionais

Informações para aquisição



OHBS1_



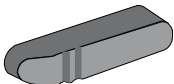
OHBS12



OHRS2_



OHRS3_



OHBS9_

Manoplas opcionais, montagem pela base ou trilho DIN

Knobs

Montagem diretamente na chave, eixo não é necessário.

Bloqueável por um cadeado com argola de 5 mm, veja tabela abaixo

Cor	Comprimento [mm ²]	Para chaves	Tipo	Código de estoque	Qde./ tipo
Preta	31	OT16...80F3/F4	OHBS1	1SCA109087R1001	1
Vermelha	31	OT16...80F3/F4	OHRS1	1SCA109095R1001	1
Preta	37	OT16...40F3/F4	OHBS12	1SCA108252R1001	1
Vermelha	37	OT16...40F3/F4	OHRS12	1SCA108253R1001	1
Preta	40	OT63...125F3/F4 OT16...40F6/F8	OHBS2	1SCA109089R1001	1
Vermelha	40	OT63...125F3/F4 OT16...40F6/F8	OHRS2	1SCA108598R1001	1
Preta	39	OT16...125F3/F4 OT16...40F6/F8	OHBS3	1SCA108320R1001	1
Verm.	39	OT16...125F3/F4 OT16...40F6/F8	OHRS3	1SCA108667R1001	1
Preta	72	OT63...125F6/F8	OHBS9	1SCA108665R1001	1
Vermelha	72	OT63...125F6/F8	OHRS9	1SCA108666R1001	1

Tipo de chave	Tipo da manopla	
	Não bloqueável	Bloqueável por cadeado
OT16...40F3/F4	OHBS1_, OHRS1_ OHBS3_, OHRS3_	OHBS12_, OHRS12_
OT16...40F6/F8 + OWP6D40	OHBS3_, OHRS3_	OHBS2_, OHRS2_
OT63...125F3/F4	OHBS3_, OHRS3_	OHBS2_, OHRS2_
OT63...80F6/F8+ OWP6D80	OHBS9_, OHRS9_	
OT100...125F6/F8 + OWP6D125	OHBS9_, OHRS9_	

Manoplas opcionais

Informações para aquisição



OH_1_



OH_3_



OH_2_



OHBS2_AJEH

Manoplas opcionais, montagem pela base ou trilho DIN

Para eixos de 6 mm, furação na porta de 22,5 mm.

Manoplas tipo seletora

Indicação I-O e ON-OFF

Cor	Para chaves	Tipo	Código de estoque	Qde./ tipo
Manoplas IP54				
Preta	OT16...80F	OHBS1AH	1SCA102680R1001	1
Amarela-vermelha	OT16...80F	OHYS1AH	1SCA105290R1001	1
Prata	OT16...80F	OHSS1AH	1SCA105274R1001	1
Cinza	OT16...80F	OHGS1AH	1SCA105261R1001	1
Manoplas IP54, intertravamento com a porta na posição ON				
Preta	OT16...80F	OHBS1AH1	1SCA105210R1001	1
Amarela-vermelha	OT16...80F	OHYS1AH1	1SCA105291R1001	1
Prata	OT16...80F	OHSS1AH1	1SCA105275R1001	1
Cinza	OT16...80F	OHGS1AH1	1SCA105262R1001	1
Manoplas IP54, bloqueável com um cadeado com argola de 5...6,3 mm				
Preta	OT16...125F	OHBS3AH	1SCA105234R1001	1
Amarela-vermelha	OT16...125F	OHYS3AH	1SCA105325R1001	1
Prata	OT16...125F	OHSS3AH	1SCA105283R1001	1
Cinza	OT16...125F	OHGS3AH	1SCA105270R1001	1
Manoplas IP54, bloqueável com um cadeado com argola de 5...6,3 mm, intertravamento com a porta na posição ON				
Preta	OT16...125F	OHBS3AH1	1SCA105235R1001	1
Amarela-vermelha	OT16...125F	OHYS3AH1	1SCA105326R1001	1
Prata	OT16...125F	OHSS3AH1	1SCA105284R1001	1
Cinza	OT16...125F	OHGS3AH1	1SCA105271R1001	1
Manoplas IP65, bloqueável por até 3 cadeados com argola de 5...8 mm, intertravamento com a porta na posição ON (pode ser desabilitado manualmente sem desligar a chave)				
Preta	OT16...125F	OHBS2AJ	1SCA105213R1001	1
Amarela-vermelha	OT16...125F	OHYS2AJ	1SCA105296R1001	1
Prata	OT16...125F	OHSS2AJ	1SCA105278R1001	1
Cinza	OT16...125F	OHGS2AJ	1SCA105265R1001	1
Manoplas IP65, bloqueável por até 3 cadeados com argola de 5...8 mm, intertravamento com a porta na posição ON				
Preta	OT16...125F	OHBS2AJ1	1SCA105215R1001	1
Amarela-vermelha	OT16...125F	OHYS2AJ1	1SCA105297R1001	1
Prata	OT16...125F	OHSS2AJ1	1SCA105279R1001	1
Cinza	OT16...125F	OHGS2AJ1	1SCA105266R1001	1
Manopla com fecho de cadeado metálico				
Manoplas IP65, bloqueável por até 3 cadeados, intertravamento com a porta na posição ON (pode ser desabilitado manualmente sem desligar a chave)				
Preta	OT16...125F	OHBS2AJEH	1SCA108230R1001	1

- Intertravamento com a porta na posição ON significa que a porta não pode ser aberta quando a chave está na posição ON. Este bloqueio pode ser desabilitado em tipos IP65 a fim de permitir acesso às pessoas autorizadas, para inspeção.

Manoplas opcionais

Informações para aquisição



OZ331_B



OZ331_RY



OZ371PB



OHY_



OHB_



OHB_

Manoplas opcionais, montagem pela base ou trilho DIN

Para eixos de 6 mm, furação na porta de 22,5 mm.

Manoplas redondas bloqueáveis por cadeado

Bloqueável na posição 0 por até 3 cadeados e fecho metálico de diâmetro máx. 8 mm

Cor	Para chaves	Tipo	Código de estoque	Qde./ tipo	Peso/ und. [Kg]
Montagem por furo único, IP65, tamanho 66x66					
Preta	OT16...125F_	OZ331SPB	1SCA112983R1001	1	0.05
Vermelha-amarela	OT16...125F_	OZ331SPRY	1SCA113097R1001	1	0.05
IP67, IP69K, tamanho 66x66					
Preta	OT16...125F_	OZ331P67B	1SCA111427R1001	1	0.04
Vermelha-amarela	OT16...125F_	OZ331P67RY	1SCA111429R1001	1	0.04
Manoplas com acoplamento com a porta na posição ON (não pode ser desabilitado), IP65, tamanho 66x66. Anel de alinhamento de eixos para manopla OZ371P_, ver página 29.					
Preta	OT16...125F_	OZ371PB	1SCA111684R1001	1	0.05
Vermelha-amarela	OT16...125F_	OZ371PRY	1SCA111685R1001	1	0.05

Manoplas opcionais, montagem pela base ou trilho DIN

Manopla tipo pistola ou “L”

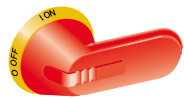
Manoplas OH_: IP65, bloqueável por até 3 cadeados na posição OFF, intertravamento com a porta na posição ON. Fixação por parafuso na parte de trás da manopla garantindo dupla isolamento.

Cor	Comprimento [mm ²]	Para chaves	Tipo	Código de estoque	Qde./ tipo	Peso/ und. [Kg]
Para eixos de 6 mm, indicação nos tipos OHB e OHY: I-0, ON-OFF, nos tipos OHG: I-0						
Preta	45	OT16...125F	OHB45J6	1SCA022380R8770	1	0.10
Amarelo-vermelho	45	OT16...125F	OHY45J6	1SCA022380R8930	1	0.10
Cinza	45	OT16...125F	OHG45J6	1SCA022380R8850	1	0.10
Para eixos de 6 mm, indicação nos tipos OHB e OHY: I-0, ON-OFF, nos tipos OHG: I-0						
Preta	65	OT160...250_	OHB65J6	1SCA022380R9660	1	0.12
Amarelo-vermelho	65	OT160...250_	OHY65J6	1SCA022380R9820	1	0.12
Cinza	65	OT160...250_	OHG65J6	1SCA022380R9740	1	0.12
Preta	80	OT160...250_	OHB80J6	1SCA022381R0240	1	0.14
Amarelo-vermelho	80	OT160...250_	OHY80J6	1SCA022381R0410	1	0.14
Cinza	80	OT160...250_	OHG80J6	1SCA022381R0320	1	0.14
Para eixos de diâmetro 6 mm, indicação: Test-OFF-ON/Test-0-I						
Preta	65	OT200...250_	OHB65J6T	1SCA022399R8110	1	0.12
Amarelo-vermelho	65	OT200...250_	OHY65J6T	1SCA022456R9540	1	0.12

- Intertravamento com a porta na posição ON significa que a porta não pode ser aberta quando a chave está na posição ON. Este bloqueio pode ser desabilitado em tipos IP65 a fim de permitir acesso às pessoas autorizadas, para inspeção.

Manoplas opcionais

Informações para aquisição



OHY_



OHB_



OHB_



OHB274J12



OHB_P

Manoplas opcionais, montagem pela base ou trilho DIN

Manopla tipo pistola ou "L"

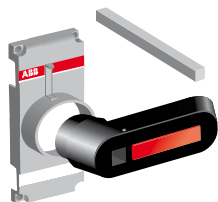
Manoplas OH_: IP65, bloqueável por até 3 cadeados na posição OFF, intertravamento com a porta na posição ON. Fixação por parafuso na parte de trás da manopla garantindo dupla isolamento.

Cor	Comprimento [mm ²]	Para chaves	Tipo	Código de estoque	Qde./ tipo	Peso/ und. [Kg]
Para eixos de 12 mm, indicação nos tipos OHB e OHY: I:0, ON-OFF, nos tipos OHG: I-0						
Preta	95	OT315...400_	OHB95J12	1SCA022381R0830	1	0.16
Amarelo-vermelho	95	OT315...400_	OHY95J12	1SCA022381R1050	1	0.16
Cinza	95	OT315...400_	OHG95J12	1SCA022381R0910	1	0.16
Preta	125	OT630...800_	OHB125J12	1SCA022381R1560	1	0.17
Amarelo-vermelho	125	OT630...800_	OHY125J12	1SCA022381R1720	1	0.17
Cinza	125	OT630...800_	OHG125J12	1SCA022381R1640	1	0.17
Preta	145	OT630...800	OHB145J12	1SCA022381R2110	1	0.17
Amarelo-vermelho	145	OT630...800	OHY145J12	1SCA022381R2370	1	0.17
Cinza	145	OT630...800	OHG145J12	1SCA022381R2290	1	0.17
Preta	274	OT1000...2500	OHB274J12	1SCA115920R1001	1	0.54
Amarelo-vermelho	274	OT1000...2500	OHY274J12	1SCA115919R1001	1	0.54
Preta	330	OT1000...2500	OHB330J12	1SCA115922R1001	1	0.58
Amarelo-vermelho	330	OT1000...2500	OHY330J12	1SCA115921R1001	1	0.58
Preta	2x150	OT1000...2500	OHB150J12P	1SCA022865R9430	1	0.17
Amarelo-vermelho	2x150	OT1000...2500	OHY150J12P	1SCA101586R1001	1	0.17
Preta	2x200	OT1000...2500	OHB200J12P	1SCA022865R9510	1	0.40
Amarelo-vermelho	2x200	OT1000...2500	OHY200J12P	1SCA101587R1001	1	0.40
Preta	275	OETL3150	OHB275J12	1SCA022381R2960	1	0.20
Amarelo-vermelho	275	OETL3150	OHY275J12	1SCA022381R3180	1	0.20
Cinza	275	OETL3150	OHG275J12	1SCA022381R3000	1	0.20
Para eixos de 12 mm, indicação Test-OFF-ON/Test-0-I						
Preta	95	OT315...400	OHB95J12T	1SCA022736R1750	1	0.16
Amarelo-vermelho	95	OT315...400	OHY95J12T	1SCA022736R1910	1	0.16
Preta	125	OT630...800	OHB125J12T	1SCA022652R2220	1	0.17
Amarelo-vermelho	125	OT630...800	OHY125J12T	1SCA022652R2310	1	0.17
Preta	145	OT630...800	OHB145J12T	1SCA022652R2570	1	0.17
Amarelo-vermelho	145	OT630...800	OHY145J12T	1SCA022652R2650	1	0.17
Preta	175	OT630...800	OHB175J12T	1SCA022708R0740	1	0.18
Amarelo-vermelho	175	OT630...800	OHY175J12T	1SCA111508R1001	1	0.18
Preta	274	OT1000...2500	OHB274J12T	1SCA120250R1001	1	0.54
Preta	330	OT1000...2500	OHB330J12T	1SCA120252R1001	1	0.58
Preta	2x200	OT1000...2500	OHB200J12PT	1SCA106510R1001	1	0.40
Amarelo-vermelho	2x200	OT1000...2500	OHY200J12PT	1SCA111512R1001	1	0.40

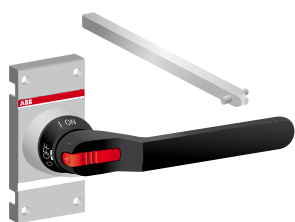
- Intertravamento com a porta na posição ON significa que a porta não pode ser aberta quando a chave está na posição ON. Este bloqueio pode ser desabilitado em tipos IP65 a fim de permitir acesso às pessoas autorizadas, para inspeção.

Manoplas opcionais

Informações para aquisição



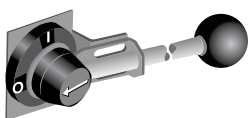
OTV_



OTV1000EK



OTV1000EPK



YASDA_



OHM_



OHM_P

Manoplas opcionais, montagem pela base

Manoplas de montagem direta

Cor	Comprimento [mm ²]	Para chaves	Tipo	Código de estoque	Qde./ tipo	Peso/ und. [Kg]
Indicação Test-OFF-ON/Test-O-I. Bloqueável por até 3 cadeados na posição OFF. Inclui eixo e tampa para mecanismo						
Preta	65	OT160EV...250	OTV250EK	1SCA022763R2700	1	0.10
Amarelo-vermelho	65	OT160EV...250	OTVY250EK	1SCA022772R7910	1	0.10
Preta	95	OT315...400	OTV400EK	1SCA022763R2960	1	0.20
Amarelo-vermelho	95	OT315...400	OTVY400EK	1SCA022772R7830	1	0.20
Preta	125	OT630...800	OTV800EK	1SCA022804R6340	1	0.30
Amarelo-vermelho	125	OT630...800	OTVY800EK	1SCA022810R2780	1	0.30
Preta	274	OT1000...2500	OTV1000EK	1SCA106608R1001	1	-
Preta	2x200	OT1000...2500	OTV100EPK	1SCA121085R1001	1	-

IP65, bloqueável por até 3 cadeados na posição OFF, intertravamento com a porta na posição ON.

Para eixos de 12 mm, indicação I-0

Preta	220	OETL3150	YASDA7	1SCA022071R3010	1	0.68
Preta	320	OT1000...2500	YASDA35	1SCA104400R1001	1	0.80

Para eixos de 12 mm, indicação ON-OFF

Preta	220	OETL3150	YASDA8	1SCA022071R3270	1	0.68
-------	-----	----------	--------	-----------------	---	------

IP44, bloqueável por até 3 cadeados na posição OFF, intertravamento com a porta na posição I e II.

Para eixos de 12 mm, indicação I-0-II

Preta	220	OETL3150	YASDA21	1SCA022098R9420	1	0.68
Preta	320	OETL3150	YASDA6	1SCA022071R2890	1	0.80

Manoplas de aço inoxidável

Manoplas de aço inoxidável, indicação I-O/ON-OFF, bloqueável por até 3 cadeados na posição OFF, intertravamento com a porta na posição ON, IP66

Cor	Comprimento [mm ²]	Tipo	Código de estoque	Qde./ tipo	Peso/ und. [Kg]
Para eixos de 6 mm					
Cinza	65	OHM65L6	1SCA022739R1070	1	0.73
Para eixos de 12 mm					
Cinza	125	OHM125L12	1SCA022739R1150	1	0.76
Cinza	175	OHM175L12	1SCA022739R1230	1	0.83
Cinza	275	OHM275L12	1SCA022832R4840	1	0.96
Cinza	2x200	OHM200L12P	1SCA104439R1001	1	2.0

Manoplas opcionais

Informações para aquisição



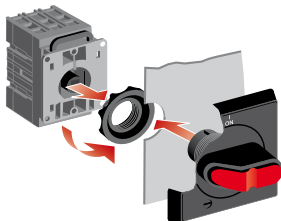
OH_1_



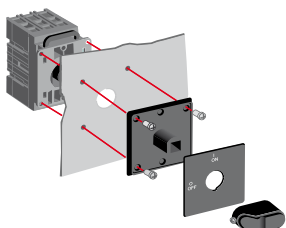
OH_3_



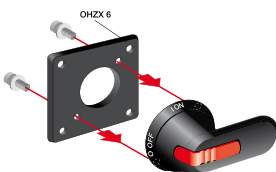
OH_2_



Montagem por encaixe



Montagem por parafuso



OHZX6

Manoplas opcionais, montagem na porta do painel

Manoplas tipo seletora

Indicação I-O e ON-OFF. Não é necessário eixo.

Cor	Para chaves	Tipo	Código de estoque	Qde./ tipo
Montagem por encaixe, furação na porta de 22,5 mm				
Não bloqueável, IP54				
Preta	OT16...40FT	OHBS1PH	1SCA105211R1001	1
Amar-verm	OT16...40FT	OHYS1PH	1SCA105294R1001	1
Prata	OT16...40FT	OHSS1PH	1SCA105276R1001	1
Cinza	OT16...40FT	OHGS1PH	1SCA105263R1001	1
Bloqueável por um cadeado, IP54				
Preta	OT16...40FT	OHBS3PH	1SCA105236R1001	1
Amar-verm	OT16...40FT	OHYS3PH	1SCA105327R1001	1
Prata	OT16...40FT	OHSS3PH	1SCA105285R1001	1
Cinza	OT16...40FT	OHGS3PH	1SCA105272R1001	1
Bloqueável por até 3 cadeados, IP65				
Preta	OT16...40FT	OHBS2PJ	1SCA105231R1001	1
Amar-verm	OT16...40FT	OHYS2PJ	1SCA105322R1001	1
Prata	OT16...40FT	OHSS2PJ	1SCA105280R1001	1
Cinza	OT16...40FT	OHGS2PJ	1SCA105268R1001	1
Montagem por parafuso, distância dos furos: 36 mm				
Não bloqueável, IP54				
Preta	OT16...80FT	OHBS1RH	1SCA105212R1001	1
Amar-verm	OT16...80FT	OHYS1RH	1SCA105295R1001	1
Prata	OT16...80FT	OHSS1RH	1SCA105277R1001	1
Cinza	OT16...80FT	OHGS1RH	1SCA105264R1001	1
Bloqueável por um cadeado, IP54				
Preta	OT16...80FT	OHBS3RH	1SCA105237R1001	1
Amar-verm	OT16...80FT	OHYS3RH	1SCA105328R1001	1
Prata	OT16...80FT	OHSS3RH	1SCA105286R1001	1
Cinza	OT16...80FT	OHGS3RH	1SCA105273R1001	1
Bloqueável por até 3 cadeados, IP65, distância dos furos: 36/48 mm				
Preta	OT16...125FT	OHBS2RJ	1SCA105232R1001	1
Amar-verm	OT16...125FT	OHYS2RJ	1SCA105323R1001	1
Prata	OT16...125FT	OHSS2RJ	1SCA105281R1001	1
Cinza	OT16...125FT	OHGS2RJ	1SCA105269R1001	1

Kit para montagem de manopla tipo pistola ou "L" para chaves OT 100...125 FT_

Manopla tipo postola ou "L" não inclusa

Cor	Tipo	Código de estoque	Qde./ tipo
Preta	OHZX6	1SCA022559R5670	1

Placas de identificação e acessórios para manopla

Informações para aquisição



OPY_



OPB 3
OPY 3



OPX 3



OPB 3 + OPX 3 + OH_



OHZX5



ST

Placas de identificação para manoplas tipo seletora

Descrição	Tipo	Código de estoque	Qde./ tipo
Placas lisas para manoplas OH 1_ e OH 3_			
Preta	OPBS1	1SCA111519R1001	1
Amarela	OPYS1	1SCA111528R1001	1
Prata	OPSS1	1SCA111523R1001	1
Cinza	OPGS1	1SCA111563R1001	1
Placas lisas para manoplas OH 2_			
Preta	OPB2	1SCA022353R4110	1
Amarela	OPY2	1SCA022353R4200	1
Prata	OPS2	1SCA022353R4460	1
Cinza	OPG2	1SCA022353R4380	1
Placas impressas para manoplas OH 1_ e OH 3_ . Texto: MAIN SWITCH			
Preta	OPBS1EN1	1SCA111520R1001	1
Amarela	OPYS1EN1	1SCA111530R1001	1
Prata	OPSS1EN1	1SCA111525R1001	1
Cinza	OPGS1EN1	1SCA111526R1001	1
Placas impressas para manoplas OH 2_ . Texto: MAIN SWITCH			
Preta	OPB2EN1	1SCA022400R2070	1
Amarela	OPY2EN1	1SCA022400R2740	1
Prata	OPS2EN1	1SCA022400R2230	1
Cinza	OPG2EN1	1SCA022400R2310	1

Placas de identificação para manoplas tipo seletora

Descrição	Texto	Tipo	Código de estoque	Qde./ tipo
Preta		OPB3	1SCA022679R3410	1
Amarela		OPY3	1SCA022695R0450	1
Letreiro				
Prata	Blanco	OPX3	1SCA022679R3500	1
Prata	Main Switch	OPX3EN1	1SCA022695R0610	1
Prata	Texto personalizado	OPX3/TEXT	1SCA022696R6370	1

Suporte para manopla

Para a chave OT 160E. Para montagem direta da manopla OH_65, 80 sobre o mecanismo da chave.

Cor	Altura da parte inferior da chave	Tipo	Código de estoque	Qde./ tipo
Preta	83 mm	OHZX5	1SCA22467R5060	1

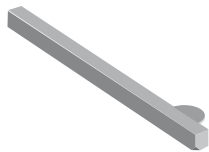
Acessórios de identificação

Para chaves OT100F e OT125F

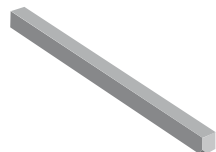
Descrição	Tipo	Código de estoque	Qde./ tipo	Peso/ und [Kg]
Porta-etiquetas, fixação por encaixe	ST	1SCA022407R8210	1	0.01
Etiqueta de descrição, numa folha com 250 etiquetas	ST-E	1SCA022407R8300	1	0.01

Eixos

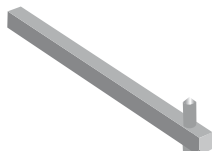
Informações para aquisição



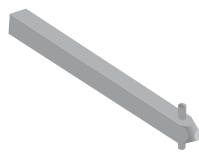
OXS6X_



OX6X_



OXP6X_



OXP12X

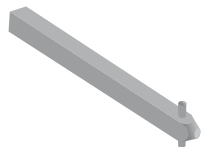
Eixos

Comprimento [mm]	H [mm]	Para chaves	Tipo	Código de estoque	Qde./tipo	Peso/und. [Kg]
Para manoplas tipo seletoras. Eixo de 6 mm						
85	Ver	OT16...125F	OXS6X85	1SCA101647R1001	1	0.02
105	desenhos	OT16...125F	OXS6X105	1SCA108043R1001	1	0.02
120		OT16...125F	OXS6X120	1SCA101654R1001	1	0.03
130		OT16...125F	OXS6X130	1SCA101655R1001	1	0.03
160		OT16...125F	OXS6X160	1SCA101656R1001	1	0.04
180		OT16...125F	OXS6X180	1SCA101659R1001	1	0.04
250		OT16...125F	OXS6X250	1SCA101660R1001	1	0.05
330		OT16...125F	OXS6X330	1SCA101661R1001	1	0.05
Para manoplas redondas bloqueáveis por cadeado. Eixo de 6 mm						
60	Ver	OT16...125F	OX6X60	1SCA111459R1001	1	0.02
85	desenhos	OT16...125F	OX6X85	1SCA111274R1001	1	0.02
105		OT16...125F	OX6X105	1SCA111930R1001	1	0.02
115		OT16...125F	OX6X115	1SCA111931R1001	1	0.03
130		OT16...125F	OX6X130	1SCA111460R1001	1	0.03
155		OT16...125F	OX6X155	1SCA111275R1001	1	0.04
200		OT16...125F	OX6X200	1SCA111932R1001	1	0.04
300		OT16...125F	OX6X300	1SCA111933R1001	1	0.05
Para manoplas tipo pistola ou "L". Eixo de 6 mm						
150	Ver	OT16...125F	OXP6X150	1SCA022295R5600	1	0.05
170	desenhos	OT16...125F	OXP6X170	1SCA108224R1001	1	0.05
265		OT16...125F	OXP6X265	1SCA108225R1001	1	0.08
400		OT16...125F	OXP6X400	1SCA108226R1001	1	0.12
Eixo de 6 mm de diâmetro ¹⁾						
130	109...174	OT160EV...250_	OXP6X130	1SCA022057R0570	1	0.04
150	129...194	OT160EV...250_	OXP6X150	1SCA022295R5600	1	0.05
161	140...205	OT160EV...250_	OXP6X161	1SCA022067R1760	1	0.05
210	189...254	OT160EV...250_	OXP6X210	1SCA022295R6080	1	0.06
290	269...334	OT160EV...250_	OXP6X290	1SCA022042R6370	1	0.08
Eixo de 12 mm de diâmetro						
166	146...226	OT315...400_	OXP12X166	1SCA022325R7100	1	0.20
185	165...245	OT315...400_	OXP12X185	1SCA022325R6710	1	0.20
250	230...310	OT315...400_	OXP12X250	1SCA022325R6980	1	0.28
280	260...340	OT315...400_	OXP12X280	1SCA022137R5140	1	0.30
325	305...385	OT315...400_	OXP12X325	1SCA022042R5810	1	0.36
395	375...455	OT315...400_	OXP12X395	1SCA022042R5990	1	0.43
465	445...525	OT315...400_	OXP12X465	1SCA022042R6020	1	0.51
535	515...595	OT315...400_	OXP12X535	1SCA022042R6110	1	0.59
250	230...345	OT630...800_	OXP12X250	1SCA022325R6980	1	0.28
280	260...375	OT630...800_	OXP12X280	1SCA022137R5140	1	0.30
325	305...420	OT630...800_	OXP12X325	1SCA022042R5810	1	0.36
395	375...490	OT630...800_	OXP12X395	1SCA022042R5990	1	0.43
465	445...560	OT630...800_	OXP12X465	1SCA022042R6020	1	0.51
535	515...630	OT630...800_	OXP12X535	1SCA022042R6110	1	0.59
250	221...350	OT1000...2500	OXP12X250	1SCA022325R6980	1	0.28

¹⁾ Eixos maiores sob consulta

Eixos

Informações para aquisição



OXP12X



OXP_x_-45

Eixos

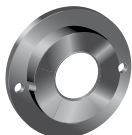
Comprimento [mm]	H [mm]	Para chaves	Tipo	Código de estoque	Qde./ tipo	Peso/ und. [Kg]
Eixo de 12 mm de diâmetro						
280	251...380	OT1000...2500	OXP12X280	1SCA022137R5140	1	0.30
325	296...425	OT1000...2500	OXP12X325	1SCA022042R5810	1	0.36
395	366...495	OT1000...2500	OXP12X395	1SCA022042R5990	1	0.43
465	436...565	OT1000...2500	OXP12X465	1SCA022042R6020	1	0.51
535	506...635	OT1000...2500	OXP12X535	1SCA022042R6110	1	0.59
325	340...535	OETL3150	OXP12X325	1SCA022042R5810	1	0.36
395	410...605	OETL3150	OXP12X395	1SCA022042R5990	1	0.43
465	480...675	OETL3150	OXP12X465	1SCA022042R6020	1	0.51
535	550...745	OETL3150	OXP12X535	1SCA022042R6110	1	0.59

Eixo torcido para manopla tipo pistola ou "L", a posição do eixo é rotacionada em 45 graus.

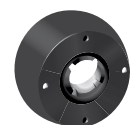
Comprimento [mm]	H [mm]	Para chaves	Tipo	Código de estoque	Qde./ tipo	Peso/ und. [Kg]
Para manoplas tipo pistola ou "L". Eixo de 6 mm de diâmetro						
150	Ver	OT16...125F	OXP6X150-45	1SCA022294R4400	1	0.05
170	desenhos	OT16...125F	OXP6X170-45	1SCA108227R1001	1	0.05
265		OT16...125F	OXP6X265-45	1SCA108228R1001	1	0.08
400		OT16...125F	OXP6X400-45	1SCA108229R1001	1	0.12
130	109...174	OT160EV...250_	OXP6X130-45	1SCA022355R9110	1	0.04
150	129...194	OT160EV...250_	OXP6X150-45	1SCA022294R4400	1	0.05
210	189...254	OT160EV...250_	OXP6X210-45	1SCA022294R4230	1	0.06
290	269...334	OT160EV...250_	OXP6X290-45	1SCA022304R4290	1	0.08
Para manoplas tipo pistola ou "L". Eixo de 12 mm de diâmetro						
250	230...310	OT315...400_	OXP12X250-45	1SCA022293R9400	1	0.28
280	260...340	OT315...400_	OXP12X280-45	1SCA022382R0800	1	0.30
325	305...385	OT315...400_	OXP12X325-45	1SCA022304R4450	1	0.36
395	445...525	OT315...400_	OXP12X395-45	1SCA022749R0640	1	0.43
465	439...519	OT315...400_	OXP12X465-45	1SCA022423R1770	1	0.51
535	515...595	OT315...400_	OXP12X535-45	1SCA022723R2940	1	0.59
250	226...355	OT1000...2500	OXP12X250-45	1SCA022293R9400	1	0.28
280	256...385	OT1000...2500	OXP12X280-45	1SCA022382R0800	1	0.30
325	301...430	OT1000...2500	OXP12X325-45	1SCA022304R4450	1	0.36
395	371...500	OT1000...2500	OXP12X395-45	1SCA022749R0640	1	0.43
465	441...570	OT1000...2500	OXP12X465-45	1SCA022423R1770	1	0.51
535	511...640	OT1000...2500	OXP12X535-45	1SCA022723R2940	1	0.59
325	340...535	OETL3150	OXP12X325-45	1SCA022304R4450	1	0.36
395	410...605	OETL3150	OXP12X395-45	1SCA022749R0640	1	0.43
465	480...675	OETL3150	OXP12X465-45	1SCA022423R1770	1	0.51
535	550...745	OETL3150	OXP12X535-45	1SCA022723R2940	1	0.59

Eixos e acessórios para eixos

Informações para aquisição



OHZX10



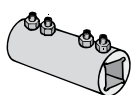
OHZX14



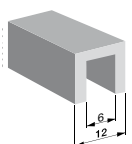
OZG71



OXT20x210X



OETLZX 95,
OESAZX 167



OETL ZK 19

Anel de alinhamento de eixos

Melhora a performance de operação se a manopla e o eixo forem mal alinhados.

Cor	Tipo	Código de estoque	Qde./ tipo	Peso/ und. [Kg]
Para manoplas tipo pistola ou "L" OH_65...275J6...12				
Preta	OHZX10	1SCA022661R3610	1	0.23
Para manoplas tipo seletora OH_1...3				
Preta	OHZX11	1SCA022708R3170	1	0.23
Para manoplas redondas bloqueáveis por cadeado OZ371P_				
Preta	OZG71	1SCA111686R1001	1	0.05

Anel extensor para manoplas tipo pistola ou "L"

Preta	OHB_ OHZX14	1SCA022851R6590	1	0.06
-------	-------------	-----------------	---	------

Anel extensor para manoplas tipo pistola ou "L"

Preta	OHB_ OHZX14	1SCA022851R6590	1	0.06
-------	-------------	-----------------	---	------

Eixo tipo tubo para OT1000...2500

Para chaves seccionadoras sob carga com ampla distância entre fases (140 mm or 185 mm)
Suporta eixos de 12 mm maiores que 280 mm.

	OXT20x210X	1SCA103684R1001	1	1.5
--	------------	-----------------	---	-----

Extensor para eixo prolongador

Para prolongar o eixo.

Diâmetro do eixo [mm]	Tipo	Código de estoque	Qde./ tipo	Peso/ und. [Kg]
6	OESAZX167	1SCA022190R1560	1	0.03
12	OETLZX95	1SCA022083R5620	1	0.04

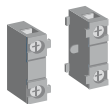
Adaptador para o extensor de eixo prolongador

O adaptador pode ser colocado dentro do extensor de eixo prolongador OETLZX95.

6	OETLZK19	1SCA022093R1850	1	0.02
---	----------	-----------------	---	------

Contatos auxiliares

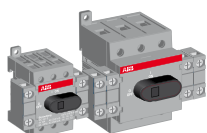
Informações para aquisição



OA1G_
OA3G01



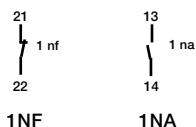
OA2G11



Contatos auxiliares - montados em ambos os lados da chave



OBEA_



Blocos de contato auxiliar, IP20

Numeração dos contatos conforme EN 50013.

Para Chaves	Função	Tipo	Código de estoque	Qde./ tipo	Peso/ und. [Kg]
-------------	--------	------	-------------------	------------	-----------------

Blocos de contato auxiliar para OT 16...125

Montagem por encaixe na lateral da chave

$I_{th} = 16$ A, secção transversal máx. $2 \times 2,5$ mm². Tipo OA1G10 de abertura adiantada

Montável do lado esquerdo, máx. 2 pçs					
OT 16...125F_, FT_	1NF	OA1G01	1SCA022353R4890	1	0.03
OT 16...125F_, FT_	1NF	OA1G01AU ¹⁾	1SCA022436R7830	1	0.03
Montável do lado direito, máx. 2 pçs					
OT 16...125F_, FT_	1NA	OA1G10	1SCA022353R4970	1	0.03
OT 16...125F_, FT_	1NA	OA1G10AU ¹⁾	1SCA022436R7910	1	0.03
Montável em ambos os lados					
OT 16...40: max. 2NA+2NF, OT63...125: max. 4NA+4NF ³⁾					
OT 16...125F_	1NA+1NF	OA2G11 ²⁾	1SCA022379R8100	1	0.03

Blocos de contato auxiliar para OT160E

Montagem com adaptador na lateral da chave

$I_{th} = 16$ A, secção transv. máx. $2 \times 2,5$ mm². Montagem com o adaptador OAZX1, máx. 2 blocos/lado.

OT160ET	1NA+1NF	OA2G11	1SCA022379R8100	1	0.03
---------	---------	--------	-----------------	---	------

Montagem com adaptador em cima da chave

$I_{th} = 10$ A. Secção transversal do cabo $0,5$ mm²... $2 \times 2,5$ mm². Tensão de isolamento U_i 690V. Montagem com adaptador OEZNP1, max. 6 blocos. Modelo de abertura adiantada.

OT160ET	1NA	OBEA10	1SCA022190R3000	1	0.02
OT160ET	1NA	OBEA10AU ¹⁾	1SCA022185R3310	1	0.02
OT160ET	1NA	OBEA01	1SCA022190R3260	1	0.02
OT160ET	1NA	OBEA01AU ¹⁾	1SCA022185R3730	1	0.02

¹⁾ Tipos _AU são banhados a ouro para aplicações de extrema dificuldade e baixas tensões.

²⁾ Não montável do mesmo lado do quarto polo.

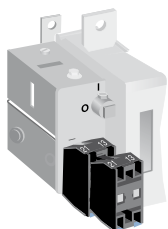
³⁾ Numeração dos contatos:
(83) (43) (53) 13 21 (61) (31) (71)
(84) (44) (54) 14 22 (62) (32) (72)

Contatos auxiliares com abertura adiantada significa que nas chaves, os contatos auxiliares, por ex. NA, abrem-se antes da abertura dos contatos principais. Informações de desempenho, veja página 35.

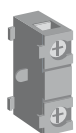
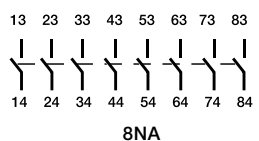
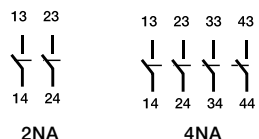
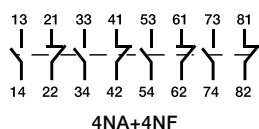
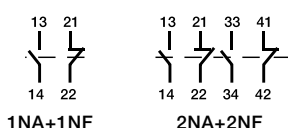
Temporização dos contatos: veja tabelas na página 68.

Contatos auxiliares

Informações para aquisição



OZ XK_



OA_G_

Blocos de contato auxiliar, IP20

Numeração dos contatos conforme EN 50013.

Blocos de contato auxiliar para OT160EV...2500

Montagem sob a tampa do mecanismo

Os contatos de “teste” acionam nas posições ON e OFF bem como quando a manopla é colocada na posição TEST = 45 graus da posição OFF. Os contatos de “indicação de teste” acionam somente quando a manopla é colocada na posição TEST. Veja abaixo a tabela de funções. Os blocos OA1G10 (NA) ou OA3G01 (NF) podem ser utilizados como contatos auxiliares comuns, teste ou de indicação de teste. A função desejada é obtida quando o bloco de contato auxiliar é instalado em uma posição específica conforme mostrado no manual de montagem. A fim de ativar a função “teste” e “indicação de teste” uma manopla com a função TEST é requerida. Encontre manoplas opcionais na página 22.

OT160EV-250: Máx. 4 contatos de teste ou 2 contatos de teste + 2 contatos de indicação de teste.

OT315-800: Máx. 4 contatos de teste + 4 contatos de indicação de teste.

OT1000-2500: Máx. 4 contatos de indicação de teste + 6 contatos de teste + 2 contatos de teste de operação adiantada.

Contatos de “teste” podem também ser utilizados como contatos auxiliares comuns.

Tabela de funções para OT160EV...2500

Posição da manopla	Contatos principais	Contatos aux./teste NA	Contato de indicação de teste NA
Test	aberto	fechado	fechado
0	aberto	aberto	aberto
I	fechado	fechado	aberto

Montagem do lado esquerdo da chave

Máximo 8 blocos de contatos auxiliares com o módulo OEA2

Para Chaves	Função	Tipo	Código de estoque	Qde./ tipo	Peso/ und. [Kg]
OT160EV...2500	1NA	OA1G10	1SCA022353R4970	1	0.03
	1NA	OA1G10AU ¹⁾	1SCA022436R7910	1	0.03
	1NF	OA3G01	1SCA022456R7410	1	0.03
	1NF	OA3G01AU ¹⁾	1SCA022819R5260	1	0.03

Blocos de contato auxiliar para OETL3150

Montagem sobre a tampa do mecanismo

$I_{th} = 10$ A. Secção transversal do cabo 0,5 mm²...2 x 2,5 mm². Tensão de isolamento U_i 690V.

Modelo de abertura adiantada.

OETL3150	1NA+1NF	OZ XK1	1SCA022131R8690	1	0.12
	2NA+2NF	OZ XK2	1SCA022131R8850	1	0.12
	4NA+4NF	OZ XK3 ¹⁾	1SCA022131R9070	1	0.18
	2NA	OZ XK4	1SCA022131R9230	1	0.09
	4NA	OZ XK5	1SCA022131R9400	1	0.12
	8NA	OZ XK6 ²⁾	1SCA022131R9660	1	0.18

¹⁾ Tipos _AU são banhados a ouro para aplicações de extrema dificuldade e baixas tensões.

Contatos auxiliares

Informações para aquisição



OA_G_

Blocos de contato auxiliar, IP20

Numeração dos contatos conforme EN 50013.

Contatos auxiliares para OTM160...2500

Montagem na lateral da chave

Qde./tipo = 1 peça

Tipos _AU são banhados a ouro para aplicações de extrema dificuldade e baixas tensões.

Montagem do lado direito da chave seccionadora motorizada.

Máximo de 2+2 blocos de contato auxiliar (NA ou NF), montagem por encaixe.

Para Chaves	Função	Grau de proteção	Tipo	Código de estoque	Qde./ tipo	Peso/ und. [Kg]
OTM	1NA	IP20	OA1G10	1SCA022353R4970	1	0.03
	1NF	IP20	OA3G01	1SCA022456R7410	1	0.03
	1NA	IP20	OA1G10AU	1SCA022436R7910	1	0.03
	1NF	IP20	OA3G01AU	1SCA022819R5260	1	0.03

Montagem sob a tampa do mecanismo

Os contatos de “teste” acionam nas posições ON e OFF bem como quando a manopla é colocada na posição TEST = 45 graus da posição OFF. Os contatos de “indicação de teste” acionam somente quando a manopla é colocada na posição TEST. Veja abaixo a tabela de funções. Os blocos OA1G10 (NA) ou OA3G01 (NF) podem ser utilizados como contatos auxiliares comuns, teste ou de indicação de teste. A função desejada é obtida quando o bloco de contato auxiliar é instalado em uma posição específica conforme mostrado no manual de montagem.

Tabela de funções para contatos auxiliares para chaves OTM

Posição da manopla	Contatos principais	Contatos aux./teste NA	Contato de indicação de teste NA
Test	aberto	fechado	fechado
0	aberto	aberto	aberto
I	fechado	fechado	aberto

Número máximo de contatos “Aux./teste” e “indicação de teste”, veja tabela abaixo.

Número máximo de contatos sob a tampa do mecanismo em chaves OTM

	OTM 160...250	OTM315...400	OTM630...800	OTM 1000...2500
Número máx de blocos de contato	2	4	4	6
Contatos auxiliares/Teste	2	-	-	2 ³⁾
Contatos de indicação de teste	-	4	4	4

¹⁾ Contatos auxiliares 8 NA + 8 NF = 2 x OZ XK 3

²⁾ 16 contatos auxiliares NA = 2 x OZ XK 6

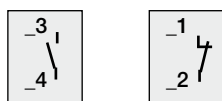
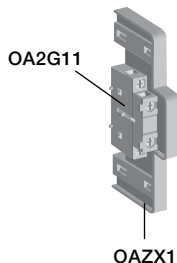
³⁾ Contato de teste de operação adiantada

Contatos auxiliares com abertura adiantada significa que nas chaves, os contatos auxiliares, por ex. NA, abrem-se antes da abertura dos contatos principais. Informações de desempenho, veja próxima página.

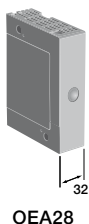
Temporização dos contatos: veja tabelas na página 68.

Contatos auxiliares

Informações para aquisição



Etiquetas de configuração:
OBEAZX 10 OBEAZX 01



Acessórios de montagem para contatos auxiliares

Para Chaves	Tipo	Código de estoque	Qde./ tipo	Peso/ und. [Kg]
-------------	------	-------------------	------------	-----------------

Adaptador para OA2G11 com OT160ET

Máximo 2 blocos/lado. Montável em qualquer lado da chave.

OT160ET	OAZX1	1SCA022467R5140	1	0.03
---------	-------	-----------------	---	------

Adesivos numéricos para blocos de contato OBEA_

Necessário se vários blocos são utilizados. Preencha os números com caneta ou impressão.

OBEA10, 1 NA	OBEAZX10	1SCA022264R9910	1	0.01
OBEA01, 1 NF	OBEAZX01	1SCA022276R2470	1	0.01

Módulo para contatos auxiliares com OT160EV...2500

Montagem por parafuso no lado esquerdo da chave

OT160EV...2500	OEA28	1SCA022714R8810	1	0.04
----------------	-------	-----------------	---	------

Informações de desempenho conforme IEC 60947-5-1

Ue(V)	Para OA1G_, OA2G_, OA3G_					Para OBEA_ e OZ XK_				
	AC15 Ie/[A]	Ue(V)	DC12 Ie/[A]	P/(W)	DC13 Ie/[A]	P/(W)	AC12 Ue(V)	Ie/[A]	DC12 Ue(V)	Ie/[A]
230	6	24	10	240	2	50	120	8	125	1.1
400	4	72	4	290	0.8	60	240	6	250	0.55
415	4	125	2	250	0.55	70	400	4	440	0.31
690	2	250	0.55	140	0.27	70	415	4	500	0.27
		440	0.1	44			480	3	600	0.2
							500	3		
							690	2		

Para OA1G_, OA2G_, OA3G_	
U _i /(V)	690
U _{imp} /(kV)	4
Grau de poluição	3
I _{in} /[A]	16
Cabo	1...2 x 0.75...2.5 mm ²
Fusível máx.	16A / gG

Quarto polo, terminais neutro e terra

Informações para aquisição



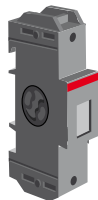
OTP_ 40_



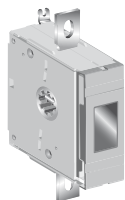
OTP_ 80_



OTP_ 125_



OTZNA1-160E4
OTP_160EP



OTZ_

Quarto polo

Montável na lateral da chave.

Para Chaves	Função	Tipo	Código de estoque	Qde./ tipo	Peso/ und. [Kg]
Função simultânea com os contatos principais					
OT16...40F3		OTPS40FPN1 ¹⁾	1SCA105001R1001	1	0.03
		OTPS40FPN2 ¹⁾	1SCA105000R1001	1	0.06
OT63...80F3		OTPS80FP	1SCA105461R1001	1	0.14
OT100...125F3		OTPS125FP	1SCA105099R1001	1	0.14
OT16...40FT3		OTPS40FDN1 ¹⁾	1SCA104999R1001	1	0.06
		OTPS40FDN2 ¹⁾	1SCA104998R1001	1	0.14
OT63...80FT3		OTPS80FD	1SCA105458R1001	1	0.30
OT100...125FT3		OTPS125FD	1SCA105096R1001	1	0.30
OT160E3, ET3		OTZNA1-160E4	1SCA022271R8310	1	0.3
OT160E3, ET3		OTPS160EP	1SCA022325R7360	1	0.3
OT160EV...250		OTZ250E	1SCA022735R9420	1	0.35
OT315...400		OTZ400E	1SCA022749R1960	1	0.59
OT630...800		OTZ800E	1SCA022807R5100	1	1.70
OT1000...1250		OTZ1250E	1SCA103765R1001	1	4.30
OT1600		OTZ1600E	1SCA100431R1001	1	4.54
OT2000...2500		OTZ2500E	1SCA107931R1001	1	4.30
Abertura atrasada e fechamento adiantado					
OT16...40F3		OTPL40FP	1SCA105717R1001	1	0.03
OT63...80F3		OTPL80FP	1SCA105452R1001	1	0.06
OT100...125F3		OTPL125FP	1SCA105090R1001	1	0.14
OT16...40FT3		OTPL40FD	1SCA105716R1001	1	0.03
OT63...80FT3		OTPL80FD	1SCA105451R1001	1	0.06
OT100...125FT3		OTPL125FD	1SCA105088R1001	1	0.14

Terminais de Terra e Neutro

Montável na lateral da chave.

Neutro fixo					
OT 16...40F3		OTPN40FP	1SCA104997R1001	1	0.03
OT 63...80F3		OTPN80FP	1SCA105457R1001	1	0.06
OT 100...125F3		OTPN125FP	1SCA105094R1001	1	0.14
OT 160E3, ET3		OTPN160EP	1SCA022344R9510	1	0.30
OT 16...40FT3		OTPN40FD	1SCA105718R1001	1	0.03
OT 63...80FT3		OTPN80FD	1SCA105456R1001	1	0.06
OT 100...125FT3		OTPN125FD	1SCA105092R1001	1	0.14
Neutro destacável					
OT 16...40F3		OTPD40FP	1SCA104994R1001	1	0.03
OT 63...80F3		OTPD80FP	1SCA105445R1001	1	0.06
OT 100...125F3		OTPD125FP	1SCA105083R1001	1	0.14
OT 63...80FT3		OTPD80FD	1SCA105444R1001	1	0.06

¹⁾ N1 = do lado esquerdo da chave
N2 = do lado direito da chave

Quarto polo, terminais neutro e terra

Informações para aquisição



OXN_



OESAZX_

Terminais de Terra e Neutro

Montável na lateral da chave.

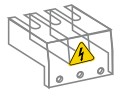
Para Chaves	Função	Tipo	Código de estoque	Qde./ tipo	Peso/ und. [Kg]
Terra de proteção					
OT16...40F3	 PE PE	OTPE40FP	1SCA104995R1001	1	0.03
OT63...80F3		OTPE80FP	1SCA105448R1001	1	0.06
OT100...125F		OTPE125FP	1SCA105128R1001	1	0.14
OT160E3, ET3		OTPE160EP	1SCA022345R0010	1	0.30
OT16...40FT3		OTPE40FD	1SCA109884R1001	1	0.03
OT63...80FT3		OTPE80FD	1SCA105446R1001	1	0.06
OT100...125FT3		OTPE125FD	1SCA105698R1001	1	0.14

Terminais Neutro

Para Chaves	I_{th} [A]	Tipo	Código de estoque	Qde./ tipo	Peso/ und. [Kg]
Destacável, montável separadamente na placa de montagem, mecanismo independente					
OT160EV...250/OTM 160...250	250	OXN250	1SCA022752R9950	1	0.26
OT/OTM 315...400	400	OXN400	1SCA022770R3060	1	0.70
OT/OTM 630...800	800	OXN800T	1SCA022829R0840	1	0.96
OT/OTM 1000...1250	1250	OXN1250T	1SCA104162R1001	1	2.2
Montável separadamente na placa de montagem					
	200	OESAZX162	1SCA022193R0400	1	0.12
	315	OESAZX164	1SCA022202R9520	1	0.10
	400	OESAZX165	1SCA022202R9790	1	0.12
	1000	OESAZX160	1SCA022186R3960	1	1.00

Protetores para terminais

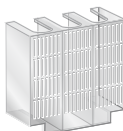
Informações para aquisição



OTS_T3



OTS_T1



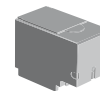
OTS125T3L



OTS160T1



OTS_L_



OTS_S_

Protetores para terminais

Montagem por encaixe, transparente

Para Chaves	Tipo	Código de estoque	Qde./ tipo	Peso/ und. [Kg]
Para chaves tripolares				
OT 16...40F3, -FT3	OTS40T3	1SCA105317R1001	1	0.01
OT63...80F3, -FT3	OTS63T3	1SCA022353R6750	1	0.01
OT 100...125F3, FT3	OTS125T3	1SCA022379R9680	1	0.01
OT125FL_	OTS125T3L	1SCA114722R1001	1	0.065
OT160E3	OTS160T3	1SCA022495R4610	1	0.08
OT100...125F3 com terminais de pressão - OZXL1 ou OZXT1	OTS125T3P	1SCA022491R9890	1	0.01
Para chaves tetrapolares				
OT160E4	OTS160T4	1SCA022495R4700	1	0.08
Para chave com 1-4 polos, protetor para 1 ou 4 polos				
OTP_40F_	OTS40T1	1SCA105314R1001	1	0.01
OTP_80F_	OTS63T1	1SCA022353R6910	1	0.01
OTP_125F_	OTS125T1	1SCA022379R9760	1	0.01
OT160E_	OTS160T1	1SCA022691R2010	1	0.01
Para OT100...125E3 com terminais de pressão				
OZXL1/1 or OZXT1	OTS125T1P	1SCA022491R9970	1	0.01

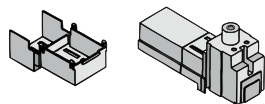
Montagem por encaixe, plástico cinza

Embalagem com protetores de única fase, IP3X. Protetores transparentes sob consulta.

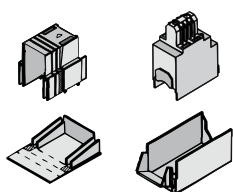
Para Chaves	Descrição	Tipo	Código de estoque	Qde./ tipo	Peso/ und. [Kg]
Para chaves tripolares					
OT160EV...250/OTM160...250	Longo	OTS250G1L/3	1SCA022731R8150	3	0.09
OT160EV...250/OTM160...250	Curto	OTS250G1S/3	1SCA022731R8310	3	0.06
OT/OTM315...400	Longo	OTS400G1L/3	1SCA022736R8840	3	0.15
OT/OTM315...400	Curto	OTS400G1S/3	1SCA022736R9060	3	0.09
OT/OTM630...800	Longo	OTS800G1L/3	1SCA022776R7890	3	0.32
OT/OTM630...800	Curto	OTS800G1S/3	1SCA022776R8190	3	0.17
OT/OTM1000...1600	Longo	OTS1600G1L/3	1SCA022871R9510	3	0.6
OT/OTM1000...1600	Curto	OTS1600G1S/3	1SCA022871R9600	3	0.4
OT/OTM2000...2500	Longo	OTS2500G1L/3	1SCA107261R1001	3	1
OT/OTM2000...2500	Curto	OTS2500G1S/3	1SCA107260R1001	3	0.5
Para chaves tetrapolares					
OT160EV...250/ OTM160...250	Longo	OTS250G1L/4	1SCA022731R8230	4	0.12
OT160EV...250/ OTM160...250	Curto	OTS250G1S/4	1SCA022731R8400	4	0.08
OT/OTM315...400	Longo	OTS400G1L/4	1SCA022736R9490	4	0.20
OT/OTM315...400	Curto	OTS400G1S/4	1SCA022736R9650	4	0.12
OT/OTM630...800	Longo	OTS800G1L/4	1SCA022776R7970	4	0.42
OT/OTM630...800	Curto	OTS800G1S/4	1SCA022776R8270	4	0.26
OT/OTM1000...1600	Longo	OTS1600G1L/4	1SCA022871R9780	4	0.8
OT/OTM1000...1600	Curto	OTS1600G1S/4	1SCA022871R9860	4	0.5
OT/OTM2000...2500	Longo	OTS2500G1L/4	1SCA107262R1001	4	1.3
OT/OTM2000...2500	Curto	OTS2500G1S/4	1SCA107271R1001	4	0.7

Protetores para terminais, separadores de fase e dispositivo para armazenar manopla e fusíveis

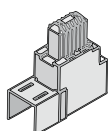
Informações para aquisição



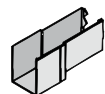
OZXB2K



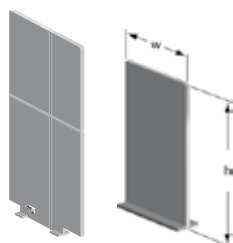
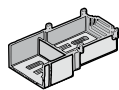
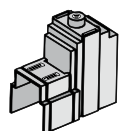
OZXB3K



OZXB4K



OZXB5K



OTB_

PB_



OTVS_

Protetores para terminais de pressão

Montagem por encaixe, plástico transparente, IP 2X.

Para terminais de pressão	Tipo	Código de estoque	Qde./tipo	Peso/und. [Kg]
OZXB2, 2L	OZXB2K	1SCA022264R0010	3	0.05
OZXB3, 4	OZXB3K	1SCA022264R0440	3	0.20
OZXB5, 6	OZXB4K	1SCA022199R2850	3	0.24
OZXB7, 7L	OZXB5K	1SCA022283R8040	3	0.13

Separadores de fase

Placa plástica cinza para manter 1" de distância entre fases sem o uso de protetores de terminais.

Para chaves	Tipo	Código de estoque	Qde./tipo	Peso/und. [Kg]
OT600U, OT630...800E, 3 e 4 polos	OTB800/6	1SCA022821R7760	6	0.35
OT1000...2500, 3 e 4 polos	OTB1600/6	1SCA100768R1001	6	0.50

Os separadores de fase projetadas para disjuntores ABB Tmax T4-T5 MCCB podem ser usados também em chaves OT200...800. Chaves tripolares necessitam de 4 separadores e chaves tetrapolares necessitam de 6 separadores para total proteção.

Para chaves	Número de polos	Altura h [mm]	Largura de corte w do sep. de fase [mm]	Tipo	Código de estoque	Qde./tipo
OT160EV...250	3	100	55	PB100 baixa	1SDA054970R1	4
	3	200	55	PB200 alta	1SDA054972R1	4
	4	100	55	PB100 baixa	1SDA054971R1	6
	4	200	55	PB200 alta	1SDA054973R1	6
OT315...400_	3	100	67	PB100 baixa	1SDA054970R1	4
	3	200	67	PB200 alta	1SDA054972R1	4
	4	100	67	PB100 baixa	1SDA054971R1	6
	4	200	67	PB200 alta	1SDA054973R1	6
OT600...800_	3	100	90	PB100 baixa	1SDA054970R1	4
	3	200	90	PB200 alta	1SDA054972R1	4
	4	100	90	PB100 baixa	1SDA054971R1	6
	4	200	90	PB200 alta	1SDA054973R1	6

Dispositivo para armazenar manopla e fusíveis sobressalentes para chaves OTM

Uma manopla e dois fusíveis (para o dispositivo de acionamento por motor) podem ser armazenados no acessório OTVS_. O acessório OTVS_ pode ser instalado do lado esquerdo da chave motorizada OTM. A montagem é por encaixe, não necessitando de ferramentas.

Na OTM 1000...2500E, o tamanho da manopla impede que o acessório seja instalado na corpo da chave. No entanto, o dispositivo pode ser instalado separadamente no corpo do painel e o suporte para fusíveis no corpo da própria chave.

OTM160...250E_	OTVS1	1SCA111413R1001	1	0.02
OTM315...800E_	OTVS2	1SCA111414R1001	1	0.04

Acessórios de conexão

Informações para aquisição



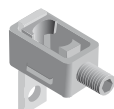
OZXT1



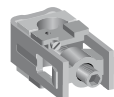
OZXT2...3



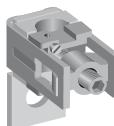
OZXL 1



OZXB 1L



OZXB 2



OZXB 2L, 7L

Terminais de pressão

Conjunto de terminais de pressão para cabos de Al e Cu Versões isoladas

Para Chaves	Secção transversal do cabo [mm ²]	Tipo	Código de estoque	Qde./ tipo	Peso/ und. [Kg]
OT63...125	16...50 Al	OZXT1	1SCA022469R6310	3	0.05
	2.5...50 Cu				
OT100...160E	16...120 Al/Cu	OZXT2	1SCA022620R7200	3	0.21
	2x(6...50) Al/Cu	OZXT3	1SCA022639R0720	3	0.21

Conjunto de terminais de pressão para cabos de Al e Cu

Para Chaves	Secção transversal do cabo [mm ²]	Protetor adequado	Tipo	Código de estoque	Qde./ tipo	Peso/ und. [Kg]
OT100...125F	10...70		OZXL1 ¹⁾	1SCA022439R6770	3	0.14
	10...70		OZXL1/1	1SCA022469R6220	1	0.05

Tipo de conectores OZXB Al/Cu fabricados de aço inoxidável

OT160EV...250,	10...70	OTS250_L	OZXB1L	1SCA022169R2030	3	0.15
OTM160...250	10...70	OTS250_L	OZXB1L/1	1SCA022194R0030	1	0.05
	25...120	OZXB2K	OZXB2	1SCA022119R7610	3	0.34
	25...120	OZXB2K	OZXB2/1	1SCA022194R0200	1	0.12
	25...120	OZXB2K	OZXB2L	1SCA022158R7750	3	0.43
	25...120	OZXB2K	OZXB2L/1	1SCA022194R0460	1	0.15
	95...185	OTS250_L	OZXB8	1SCA022744R1510	3	0.50
	95...185	OTS250_L	OZXB8/1	1SCA022744R1600	1	0.15
	95...240	OTS250_L	OZXB9	1SCA022750R3210	3	0.50
	95...240	OTS250_L	OZXB9/1	1SCA022750R3300	1	0.14
OT/OTM315...400	25...120	OZXB2K	OZXB2L	1SCA022158R7750	3	0.43
	25...120	OZXB2K	OZXB2L/1	1SCA022194R0460	1	0.15
	95...185	OZXB3K	OZXB3	1SCA022136R8100	3	1.28
	95...185	OZXB3K	OZXB3/1	1SCA022194R0620	1	0.13
	2x(95...185)	OZXB3K	OZXB4	1SCA022137R4760	3	1.71
	2x(95...185)	OZXB3K	OZXB4/1	1SCA022194R0890	1	0.60
	120...240	OZXB5K	OZXB7	1SCA022185R0040	3	1.00
	120...240	OZXB5K	OZXB7/1	1SCA022194R1430	1	0.34
	120...240	OZXB5K	OZXB7L	1SCA022185R7130	3	1.20
	120...240	OZXB5K	OZXB7L/1	1SCA022194R1600	1	0.39
	95...185	OTS400_L	OZXB8	1SCA022744R1510	3	0.50
	95...185	OTS400_L	OZXB8/1	1SCA022744R1600	1	0.15
	95...240	OTS400_L	OZXB9	1SCA022750R3210	3	0.50
	95...240	OTS400_L	OZXB9/1	1SCA022750R3300	1	0.14
OT/OTM630...800	120...300	OZXB4K	OZXB5	1SCA022137R2470	3	2.22
	120...300	OZXB4K	OZXB5/1	1SCA022194R1010	1	0.80
	2x(120...300)	OZXB4K	OZXB6	1SCA022137R4920	3	3.03

• Conjunto de parafusos incluso:
 OT160EV...250, OZXE51, M8x25, 6 pçs/embalagem
 OT315...400, OZXE54, M10x30, 6 pçs/embalagem
 OT630...800, OZXE3, M12x40, 6 pçs/embalagem
 OT1000...1250, OZXE11, M12x50, 6 pçs/embalagem

OT1600, OZXE14, M12x60, 6 pçs/embalagem
 OT2000.2500, OZXE14, M12x60, 12 pçs/embalagem
 OETL3150, OZXE14, M12x60 mm, 12 pçs/embalagem

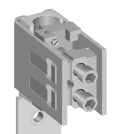
¹⁾ In = 63 A

Acessórios de conexão

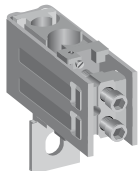
Informações para aquisição



OZXB 8, 9



OZXB 3, 5



OZXB 4, 6



OZXR2X300



OZXR240



OZXP240



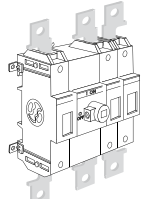
OZXP2X240

Conjunto de terminais de pressão para cabos de Al e Cu

Para Chaves	Secção transversal do cabo [mm ²]	Protetor adequado	Tipo	Código de estoque	Qde./ tipo	Peso/ und. [Kg]	
Tipo de conectores OZXB Al/Cu fabricados de aço inoxidável							
OT/OTM1000...1600	95...185	OTS1600_L	OZXB3	1SCA022136R8100	3	1.28	
	95...185	OTS1600_L	OZXB3/1	1SCA022194R0620	1	0.13	
	2x(95...185)	OTS1600_L	OZXB4	1SCA022137R4760	3	1.71	
	2x(95...185)	OTS1600_L	OZXB4/1	1SCA022194R0890	1	0.60	
	120...300	OTS1600_L	OZXB5	1SCA022137R2470	3	2.22	
	120...300	OTS1600_L	OZXB5/1	1SCA022194R1010	1	0.80	
	2x(120...300)	OTS1600_L	OZXB6	1SCA022137R4920	3	3.03	
	2x(120...300)	OTS1600_L	OZXB6/1	1SCA022194R1270	1	1.00	
	120...240	OTS1600_L	OZXB7L	1SCA022185R7130	3	1.20	
	120...240	OTS1600_L	OZXB7L/1	1SCA022194R1600	1	0.39	
OT/OTM2000...2500	95...185	OTS2500_L	OZXB3	1SCA022136R8100	3	1.28	
	95...185	OTS2500_L	OZXB3/1	1SCA022194R0620	1	0.13	
	2x(95...185)	OTS2500_L	OZXB4	1SCA022137R4760	3	1.71	
	2x(95...185)	OTS2500_L	OZXB4/1	1SCA022194R0890	1	0.6	
	120...300	OTS2500_L	OZXB5	1SCA022137R2470	3	2.22	
	120...300	OTS2500_L	OZXB5/1	1SCA022194R1010	1	0.8	
	2x(120...300)	OTS2500_L	OZXB6	1SCA022137R4920	3	3.03	
	2x(120...300)	OTS2500_L	OZXB6/1	1SCA022194R1270	1	1	
	120...240	OTS2500_L	OZXB7L	1SCA022185R7130	3	1.2	
	120...240	OTS2500_L	OZXB7L/1	1SCA022194R1600	1	0.39	
OETL3150	95...185	OZXB3K	OZXB3	1SCA022136R8100	3	1.28	
	95...185	OZXB3K	OZXB3/1	1SCA022194R0620	1	0.13	
	2x(95...185)	OZXB3K	OZXB4	1SCA022137R4760	3	1.71	
	2x(95...185)	OZXB3K	OZXB4/1	1SCA022194R0890	1	0.60	
	120...300	OZXB4K	OZXB5	1SCA022137R2470	3	2.22	
	120...300	OZXB4K	OZXB5/1	1SCA022194R1010	1	0.80	
	2x(120...300)	OZXB4K	OZXB6	1SCA022137R4920	3	3.03	
	2x(120...300)	OZXB4K	OZXB6/1	1SCA022194R1270	1	1.00	
	Conectores OZXR de Al/Cu fabricados de aço inoxidável e cobre						
	OT160EV...250	25...95	OTS250_L	OZXR95	1SCA115530R1001	3	0.21
OT200...250	95...185	OTS250_L	OZXR185	1SCA115531R1001	3	0.45	
OT315...400	2x(95...185)	-	OZXR2X185	1SCA115534R1001	3	0.66	
OT315...400	185...300	-	OZXR300	1SCA115533R1001	3	0.87	
OT630...800	2x(185...300)	-	OZXR2X300	1SCA115535R1001	3	1.59	
OT315...400	95...240	OTS400_L	OZXR240	1SCA115532R1001	3	0.42	
Conectores OZXP de Al/Cu fabricados de alumínio estanhado							
OT160EV...250	6...95	OTS250_L	OZXP95	1SCA115539R1001	3	0.03	
OT315...400	35...240	-	OZXP240	1SCA115542R1001	3	0.27	
OT630...800	2x(70...240)	OTS800_L	OZXP2X240	1SCA115544R1001	3	1.38	

Acessórios de conexão e kits de conversão

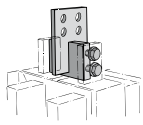
Informações para aquisição



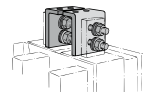
OEZXX6, 13



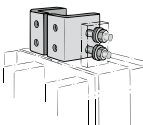
OZXE 21



OETLZX 115
Montagem vertical



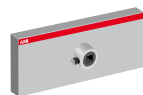
OETLZX 114
Montagem vertical/traseira



OETLZX 114
Montagem lateral



OWP6D40



OWP6D80



OTZW 8



OESA ZW 2, OETLZW9

Conexões de barramento

Para Chaves	Para terminais	Tipo	Código de estoque	Qde./ tipo	Peso/ und. [Kg]
Kit para alargamento da distância entre barramentos					
OT160E	OZXB 2	OEZXX6	1SCA022292R6330	3	0.20
OT160E	OZXB 2	OEZXX13	1SCA022299R9720	4	0.30
Barramentos para conexão paralela					
160E ¹⁾	2 x OZXB2_	OZXE21	1SCA022161R8810	3	0.30

Conexões de barramento para OETL 3150

Terminações para barramento em diferentes posições.

Montagem vertical					
3 polos		OETLZX115	1SCA022117R7770	6	21.0
4 polos		OETLZX115/1	1SCA022126R2110	8	28.0
Montagem vertical, traseira e lateral					
3 polos		OETLZX114	1SCA022117R7510	6	14.1
4 polos		OETLZX114/1	1SCA022126R1990	8	18.8

Kits de conversão para combinações de chaves de acionamento frontal

Mecanismo para chaves de 6 e 8 polos

Conexão paralela para conectar duas chaves de 3 ou 4 polos. As chaves funcionam simultaneamente. Montagem por encaixe diretamente sobre a chave. O tamanho da chave é impressa nos adesivos para diferentes tamanhos de chaves. O quarto polo ou os contatos auxiliares podem ser montados do lado externo da combinação. Importante: ver pág. seguinte para acessórios extras a serem adquiridos.

Para Chaves	Distância do eixo [mm]	Tipo	Código de estoque	Qde./ tipo	Peso/ und. [Kg]
OT16...40		OWP6D40	1SCA022865R4800	1	0.03
OT63...80		OWP6D80	1SCA022865R5010	1	0.03
OT100...125		OWP6D125	1SCA022865R5100	1	0.03

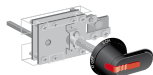
Alavancas de conexão providas de orifícios, possibilitando colocar os eixos em diversas distâncias. A combinação de chaves pode ser montada tanto na horizontal quanto na vertical. Duas chaves de 3 ou 4 polos são necessárias.

OT16...40	45+(0...12)x15	OTZW8	1SCA022421R7600	1	0.17
OT63...80	60+(0...11)x15				
OT100...125	75+(0...10)x15				
OT160E	45+(0...11)x15	OESAZW2	1SCA022078R1600	1	0.8
OT160EV...250	45+(0...13)x15				
OT315...800	60+(0...19)x20	OETLZW9	1SCA022061R3300	1	1.1

¹⁾ OT 160E deve ser fornecida com OEZXX6 ou 13.
Tipo para o quarto polo: OZXB2/1

kits de conversão

Informações para aquisição



OESAZW1

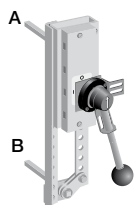
Mecanismo para chave comutadora

Duas chaves conectadas com um mecanismo operando nas posições I-O-II. Duas chaves de 3 ou 4 polos são necessárias.



OTZW25, OETLZW11

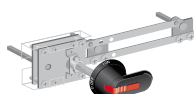
Para Chaves	Distância do eixo [mm]	Tipo	Código de estoque	Qde./ tipo	Peso/ und. [Kg]
OT16...125	90+(0...10)x15	OESAZW1	1SCA022064R3710	1	0.78
OT160EV...250	210+(0...18)x20	OTZW25	1SCA022778R6920	1	2.8
OT315...400	210+(0...11)x20	OETLZW11	1SCA022078R0030	1	3.0
OT630...800	210+(0...20)x20	OETLZW12	1SCA022078R0200	1	4.6



OETLZW 12

Mecanismo para chave tipo by-pass

Uma combinação de duas chaves em paralelo com uma terceira chave para operações de comutação realizando by-pass, por exemplo, de um disjuntor para manutenção. A conexão tipo by-pass pode ser utilizada juntamente com outra combinação de conexão. Três chaves de 3 ou 4 polos são necessárias.



OTZW 17

OT 16...125	Entre 1 e 2: 90+(0...6)x15 Entre 1 e 3: 90+(0...10)x15	OTZW17	1SCA022387R1620	1	0.88
OT160EV...250	Entre 1 e 2: 210+(0...9)x20 Entre 1 e 3: 250+(0...9)x20	OTZW26	1SCA022778R7060	1	3.3
OT315...800	Entre 1 e 2: 210+(0...18)x20 Entre 1 e 3: 250+(0...18)x20	OETLZW13	1SCA022078R0460	1	4.0



OTZW26

Mecanismo de intertravamento mecânico

Evita que a chave feche para a posição ON se a outra chave não estiver na posição OFF. Quando montado de forma invertida, impede uma chave de abrir para a posição OFF se a outra não estiver na posição ON. (Uso em UPS, fechamento antes da interrupção)



OETLZW13

Duas chaves de 3 ou 4 polos são necessárias

OT 16...125	100	OTZW24	1SCA022639R5610	1	0.08
-------------	-----	--------	-----------------	---	------

Duas chaves de 3 ou 4 polos são necessárias

OT 160...250	190	OTZW10	1SCA022431R5280	1	0.40
--------------	-----	--------	-----------------	---	------

Duas chaves de 3 ou 4 polos são necessárias

OT315...400	250	OETLZW14	1SCA022077R3410	1	0.70
OT315...800	300	OETLZW3	1SCA022049R0380	1	0.80
OT315...2500 e	500	OETLZW15	1SCA022081R9340	1	1.24
OETL3150					



OTZW24, 10

Veja na tabela da próxima página manoplas e eixos incluídos nos kits de conversão.



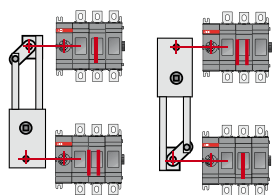
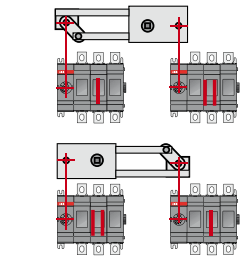
OETLZW 14, 3, 15

kits de conversão

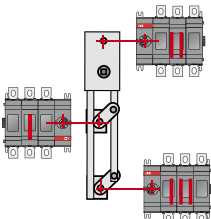
Informações para aquisição

Eixos e manoplas para kits de conversão

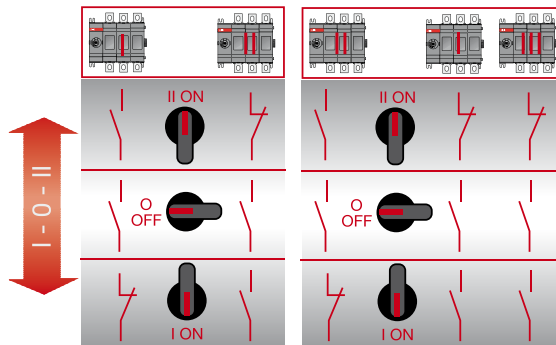
Tipo de kit de conversão	Devem ser adquiridos separadamente		Incluso no kit de conversão		A manopla padrão ou o eixo de uma das combinações de chaves pode ser utilizada	
	Eixo	Manopla	Eixo	Manopla	Eixo	Manopla
Chaves de 6 e 8 polos						
OWP6D40	x (diâmetro 6 mm)	OHBS1A_	-	-	-	-
OWP6D80	x (diâmetro 6 mm)	OHBS1A_	-	-	-	-
OWP6D125	x (diâmetro 6 mm)	OHBS1A_	-	-	-	-
OWP6D40	x (diâmetro 6 mm)	OHB45J6	-	-	-	-
OWP6D80	x (diâmetro 6 mm)	OHB45J6	-	-	-	-
OWP6D125	x (diâmetro 6 mm)	OHB45J6	-	-	-	-
OESAZW2	-	-	x (2 pçs)	OHB145J12	-	-
OETLZW9	-	-	-	-	X	X
OTZW8	X	X	-	-	-	-
Chaves comutadoras						
OESAZW1	-	-	x (2 pçs)	OHB80J6E011	-	-
OTZW25	-	-	x (2 pçs)	OHB95J12E011	-	-
OETLZW11	-	-	x (2 pçs)	OHB145J12E011	-	-
OETLZW12	-	-	x (2 pçs)	YASDA21 (metálica)	-	-
Chaves tipo by-pass						
OTZW17	-	-	x (3 pçs)	OHB80J6E011	-	-
OTZW26	-	-	x (3 pçs)	OHB95J12E011	-	-
OETLZW13	-	-	x (3 pçs)	YASDA 6	-	-
Intertravamento mecânico						
OTZW24	-	-	-	-	X	X
OTZW10	-	-	-	-	X	X
OETLZW14	-	-	-	-	X	X
OETLZW3	-	-	-	-	X	X
OETLZW15	-	-	-	-	X	X



Chaves comutadoras de 6 e 8 polos

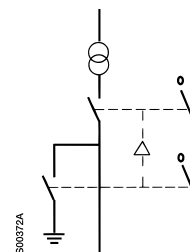


Chaves tipo by-pass



Chaves comutadoras

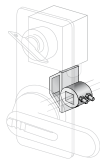
Chaves tipo by-pass



Intertravamento mecânico

Acessórios de bloqueio e montagem e acionamento motorizado

Informações para aquisição



OETLZW 16, 5

Acessórios de bloqueio

Conexão excêntrica para utilização em conjunto com o bloqueio kirk

Cadeado, manopla e eixo não inclusos. Montagem para o eixo OXP e manoplas tipo OH_ - montagem na porta do painel. Este acessório é montado ao eixo de operação da chave e portanto somente compatível com manoplas externas.

Para chaves	Tipo	Código de estoque	Qde./ tipo	Peso/ und. [Kg]
OT16...250	OETLZW16	1SCA022093R2070	1	0.17
OT315...2500, OETL3150	OETLZW5	1SCA022052R3900	1	0.14



SA 1

Adaptador de cadeado

Para cadeado com argola máx. 3,5 mm

Para manoplas tipo pistola ou "L"	Tipo	Código de estoque	Qde./ tipo	Peso/ und. [Kg]
OT100...125	SA1	GJF1101903R0001	1	0.01

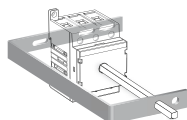


OHZX4

Suporte de intertravamento com a porta

Impede que o intertravamento das manoplas seja desativado.

Para manoplas tipo pistola ou "L"	Tipo	Código de estoque	Qde./ tipo	Peso/ und. [Kg]
OH_45...275	OHZX4	1SCA022467R2470	1	0.03



OETLZX 58

Acessórios de montagem

Para chaves	Tipo	Código de estoque	Qde./ tipo	Peso/ und. [Kg]
-------------	------	-------------------	------------	-----------------

Suporte para eixos longos

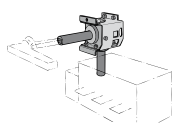
OT16...125	OETLZX58	1SCA022068R8220	1	0.10
------------	----------	-----------------	---	------

Conjunto de apoio para montagem direta no mecanismo da chave¹⁾

OETL3150	OETLZX71 ²⁾	1SCA022068R2700	1	0.40
----------	------------------------	-----------------	---	------

Kit de 90 graus, uma chave de acionamento frontal pode ser convertida em acionamento lateral¹⁾

OETL3150	OETLZX108	1SCA022087R8430	1	2.10
----------	-----------	-----------------	---	------



OETLZX 108

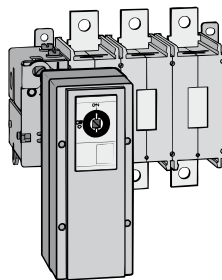
Acionamento motorizado

Para controle remoto da chave. O padrão inclui circuito de controle completo, cabo pequeno e manopla sobressalente.

Para chaves	Tensão	Tipo	Código de estoque	Qde./ tipo	Peso/ und. [Kg]
Função I-0 (ON-OFF)					
OETL3150	110 Vc.a.	OEMO004/110 Vc.a.	1SCA022182R0300	1	6.3
	230 Vc.a.	OEMO004/230 Vc.a.	1SCA022196R9010	1	6.3

¹⁾ Montagem: OETL3150 sobre placa de montagem, fixação pelo orifício da chave.

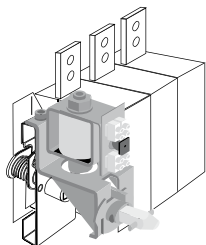
²⁾ Com manopla metálica
O eixo entregue com a chave pode ser utilizado.



OEMO_

Intertravamentos

Informações para aquisição



OETLZT 80_

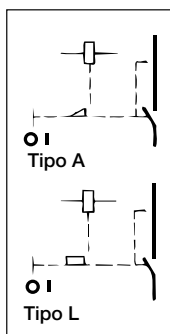
Intertravamento elétrico

Princípio de circuito fechado¹⁾ para intertravamento do movimento da chave. Quando o circuito da bobina não está energizado, bobinas tipo A impedem que a chave vire para a posição ON e bobinas tipo L para a posição ON ou OFF. Contatos auxiliares são montados sobre o mecanismo

Tensão da bobina	Tipo	Código de estoque	Qde./ tipo	Peso/ und. [Kg]
------------------	------	-------------------	------------	-----------------

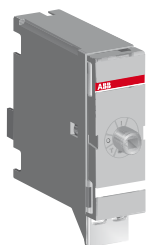
Para OETL 3150

OETLZT 80_/_ U_n/R: 110 Vc.a./1000 Ω, 230 Vc.a./3900 Ω, 24 Vc.c./48Ω, 48 Vc.c./190 Ω, 60 Vc.c./300 Ω, 110 Vc.c./1000 Ω, 220 Vc.c./3900 Ω, U=0.7...1.1*U_n, PDC=15 W, P_{AC} = 30 VA

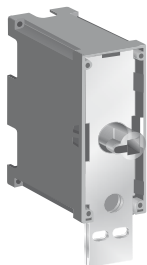


Tipo A				
24 Vc.c.	OETLZT80A24DC	1SCA022081R1440	1	1.10
48 Vc.c.	OETLZT80A48DC	1SCA022081R1010	1	1.10
60 Vc.c.	OETLZT80A60DC	1SCA022081R0630	1	1.10
110 Vc.c.	OETLZT80A110DC	1SCA022081R0210	1	1.10
220 Vc.c.	OETLZT80A220DC	1SCA022080R9890	1	1.10
110 Vc.a.	OETLZT80A110AC	1SCA022080R9460	1	1.10
220 Vc.a.	OETLZT80A220AC	1SCA022079R9050	1	1.10
240 Vc.a.	OETLZT80A240AC	1SCA022384R3330	1	1.10

Tipo L				
24 Vc.c.	OETLZT80L24DC	1SCA022081R1280	1	1.10
48 Vc.c.	OETLZT80L48DC	1SCA022081R0800	1	1.10
60 Vc.c.	OETLZT80L60DC	1SCA022081R0470	1	1.10
110 Vc.c.	OETLZT80L110DC	1SCA022081R0040	1	1.10
220 Vc.c.	OETLZT80L220DC	1SCA022080R9620	1	1.10
110 Vc.a.	OETLZT80L110AC	1SCA022080R9200	1	1.10
220 Vc.a.	OETLZT80L220AC	1SCA022079R9640	1	1.10
230 Vc.a.	OETLZT80L230AC	1SCA022375R0240	1	1.10
240 Vc.a.	OETLZT80L240AC	1SCA022496R2040	1	1.10



OTZT1_



OTZT3_

Kits de intertravamento mecânico e intertravamentos elétricos

Chaves OT200...2500 podem ser intertravadas na posição OFF utilizando cadeados e kit de intertravamento mecânico montado sobre o mecanismo. A argola do cadeado deve ser de no máx. 8 mm diâmetro. A bobina deve ser comprada separadamente, veja na próxima página.

Intertravamento na posição OFF				
OT160EV... 250_	OTZT1A	1SCA106522R1001	1	0.21
OT315... 400_	OTZT2A	1SCA106523R1001	1	0.57
OT600U, OT630 ... 800E	OTZT3A	1SCA106525R1001	1	0.75
OT800U, OT1000 ... 2500_	OTZT4A	1SCA106526R1001	1	1.15
Intertravamento nas posições ON e OFF				
OT160EV ... 250_	OTZT1L	1SCA106527R1001	1	0.21
OT315 ... 400_	OTZT2L	1SCA106529R1001	1	0.57
OT600U, OT630 ... 800E	OTZT3L	1SCA106530R1001	1	0.75
OT800U, OT1000 ... 2500_	OTZT4L	1SCA106531R1001	1	1.15

¹⁾ Princípio de circuito fechado: quando não há tensão de controle aplicada à bobina, chaves providas de intertravamento tipo A não podem ser colocadas na posição

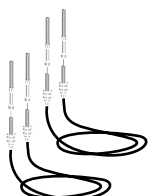
ON e chaves providas com intertravamento tipo L não podem ser colocadas na posição ON ou OFF.

Intertravamentos

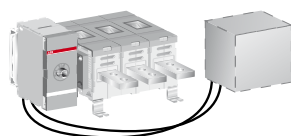
Informações para aquisição



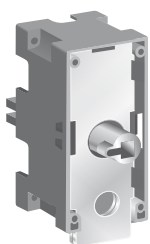
OTZL4



1SDA062127R1



OT_EM_ + OTZL4 Chave OT + OTZL4 ou Emax, T7



OTZM4_



PDAL2_

Intertravamento mecânico entre chave de aterramento e chave seccionadora OT1000...2500 ou disjuntor Emax / T7

A operação de ambas chaves de aterramento e seccionadora para a posição ON ao mesmo tempo é mecanicamente impedida ao se utilizar dois cabos entre a chave de aterramento e a chave principal ou o disjuntor. Comprimento do cabo 1370 mm

Para chaves	Descrição	Tipo	Código de estoque	Qde./ tipo	Peso/ und. [Kg]
OT1000...2500_	Kit de intertravamento mecânico	OTZL4	1SCA116554R1001	1	0.50
OT1000...2500_	Conjunto de cabos, inclui 2 pçs - Cabos de 1370 mm	T7-T7M-X1	1SDA062127R1001	1	0.20
OT1000...2500E_	Intertravamento elétrico Kit em posição OFF	OTZM4A	1SCA118510R1001	1	0.85
OT1000...2500E_	Kit de intertrav. elétrico na posição OFF e Terra	OTZM4L	1SCA118511R1001	1	0.85

Bobinas para intertravamentos elétricos OTZT_ e OTZM_

Ao instalar uma bobina dentro do invólucro do kit de intertravamento, a chave pode ser eletricamente intertravada na posição OFF ou em ambas posições ON e OFF. O intertravamento elétrico funciona utilizando o princípio de "circuito fechado", ou seja, quando não há tensão de controle aplicada à bobina, chaves providas de intertravamento tipo A não podem ser colocadas na posição ON e chaves providas com intertravamento tipo L não podem ser colocadas na posição ON ou OFF.

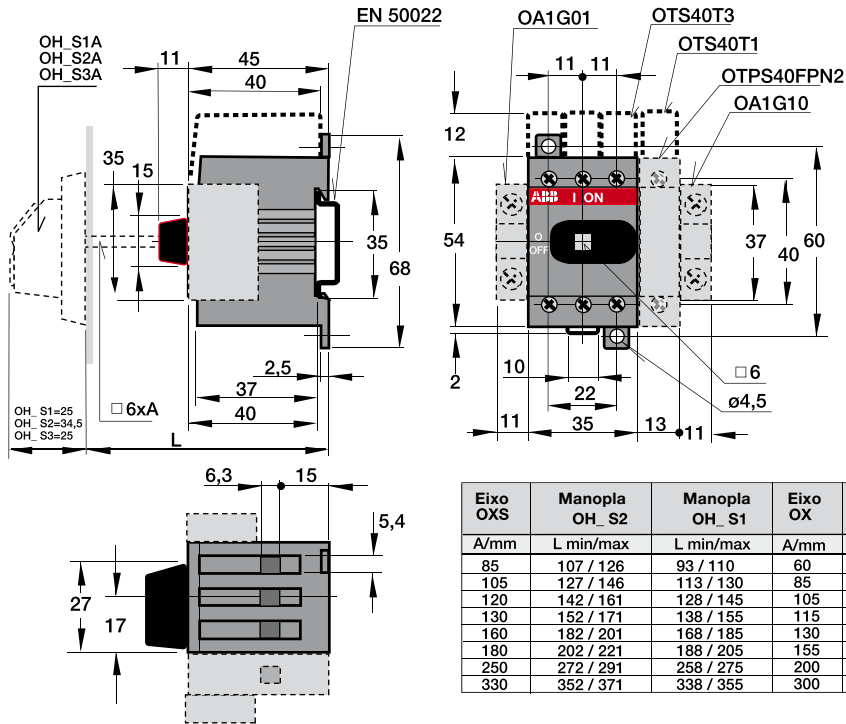
Bobinas c.a.					
24 Vc.a., 60Hz	PDAL2/24AC60Hz	1SCA111350R1001	1	0.15	
110 Vc.a., 50Hz	PDAL2/110AC50Hz	1SCA106543R1001	1	0.15	
110 Vc.a., 60Hz	PDAL2/110AC60Hz	1SCA107100R1001	1	0.15	
120 Vc.a., 60 Hz	PDAL2/120AC60Hz	1SCA111353R1001	1	0.15	
208 Vc.a., 60Hz	PDAL2/208AC60Hz	1SCA107101R1001	1	0.15	
230 Vc.a., 50Hz	PDAL2/230AC50Hz	1SCA107102R1001	1	0.15	
240 Vc.a., 60Hz	PDAL2/240AC60Hz	1SCA111356R1001	1	0.15	
Bobinas c.c.					
24 Vc.c.	PDAL2/24DC	1SCA106542R1001	1	0.15	
48 Vc.c.	PDAL2/48DC	1SCA107103R1001	1	0.15	
60 Vc.c.	PDAL2/60DC	1SCA107104R1001	1	0.15	
110 Vc.c.	PDAL2/110DC	1SCA107105R1001	1	0.15	
125 Vc.c.	PDAL2/125DC	1SCA111338R1001	1	0.15	
220 Vc.c.	PDAL2/220DC	1SCA112503R1001	1	0.15	

Dados técnicos para a bobina

Tensão de operação	U=0.7...1.1xUn	
Temperatura ambiente de operação	-40° C...+65° C	
Consumo de potência	com c.a.	6.5W
	com c.c.	9 VA

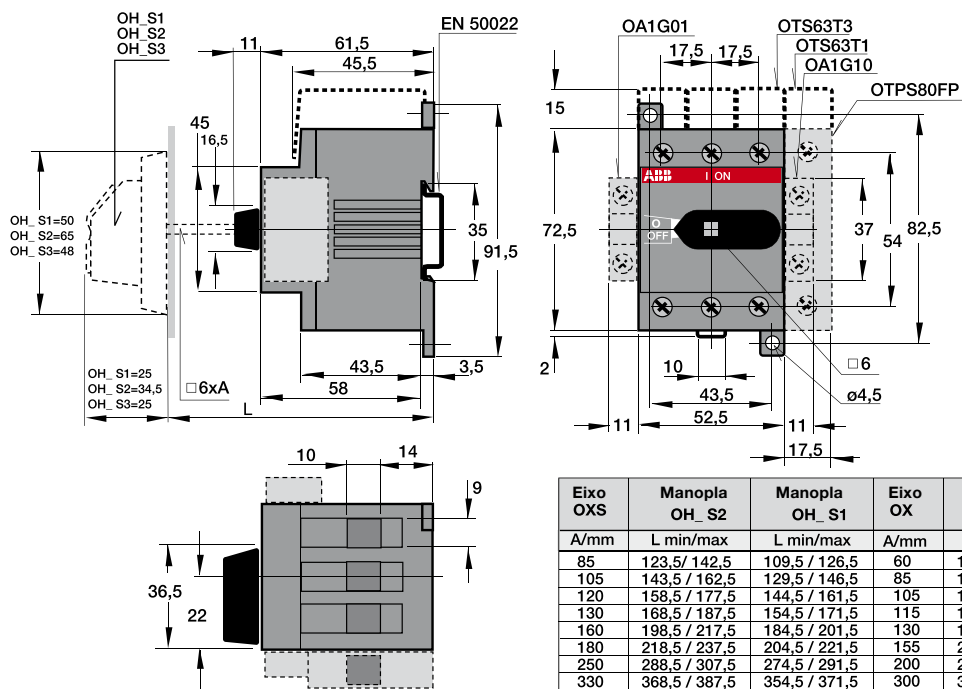
Chaves seccionadoras sob carga de acionamento frontal, montagem pela base Desenhos dimensionais

OT 16...40F3, _F4



M00157/OT16-40F3_F4_C

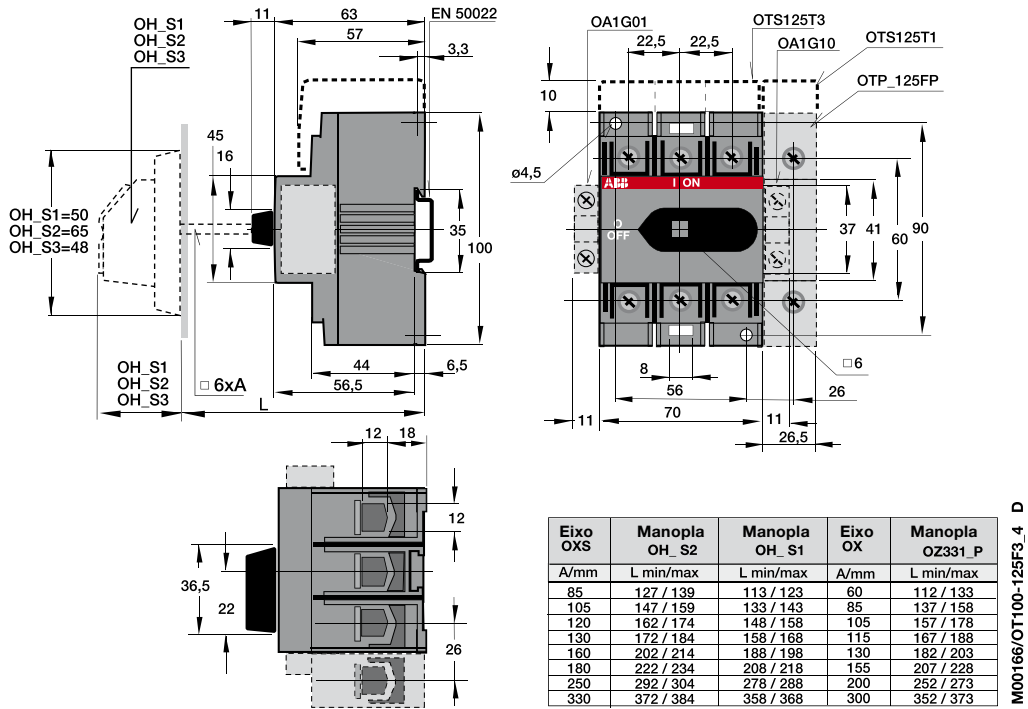
OT 63...80F3, _F4



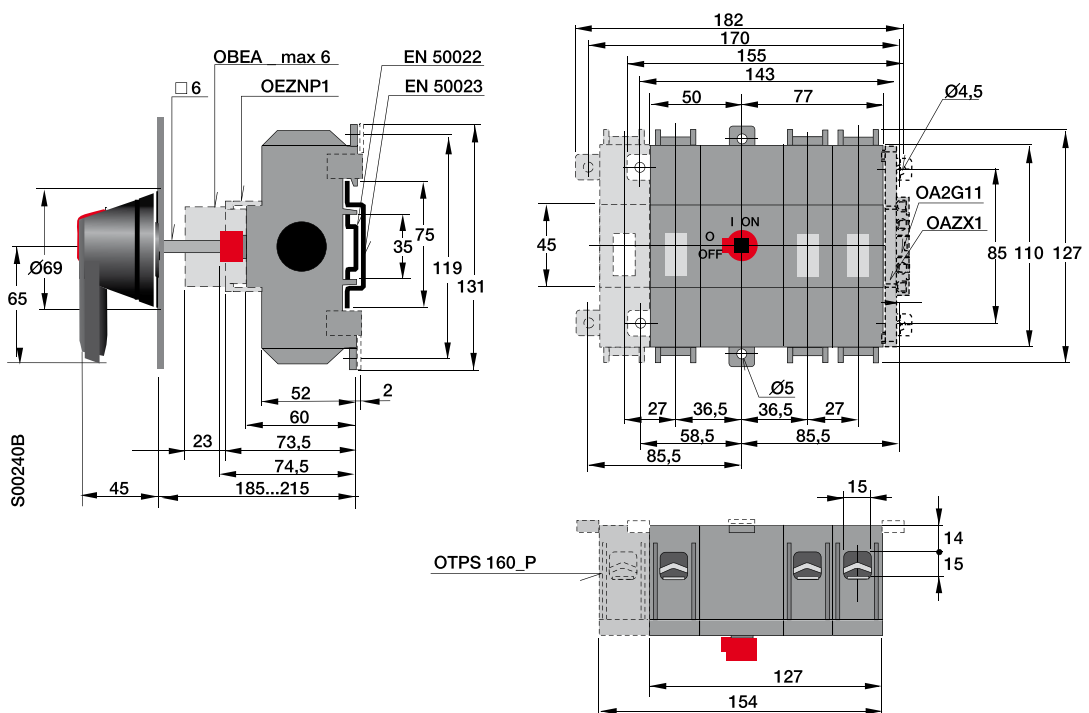
M00161/OT63-80F3_F4_C

Chaves seccionadoras sob carga de acionamento frontal, montagem pela base Desenhos dimensionais

OT 30, 60, 100, 125F3, _F4

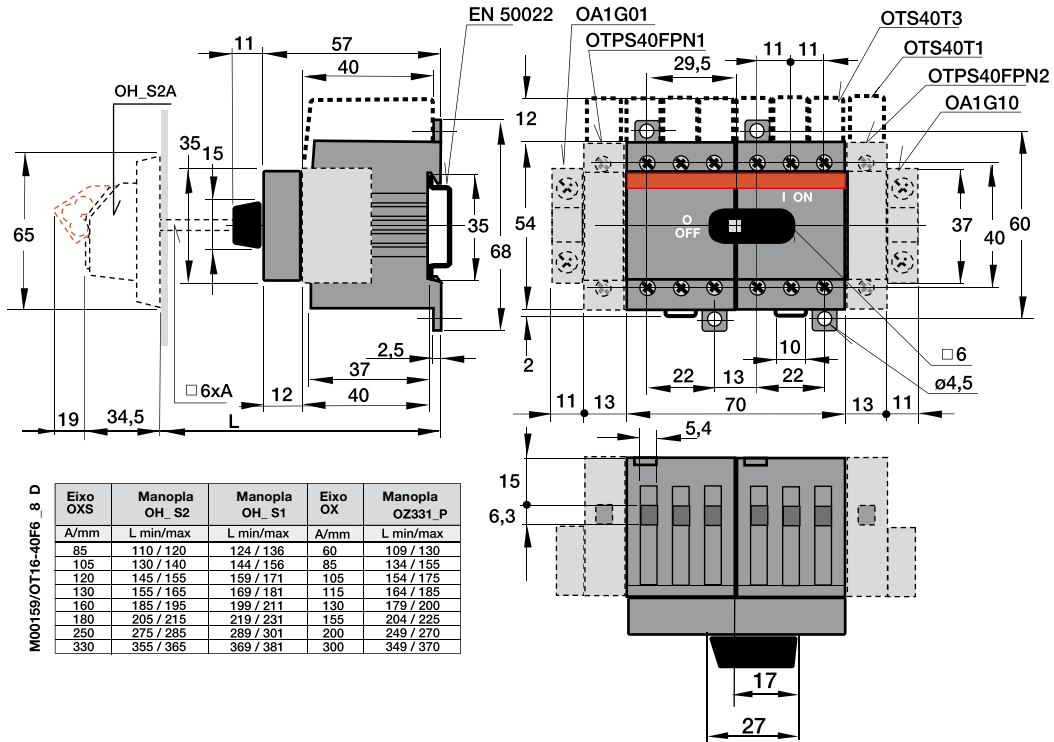


OT 160E3, -4

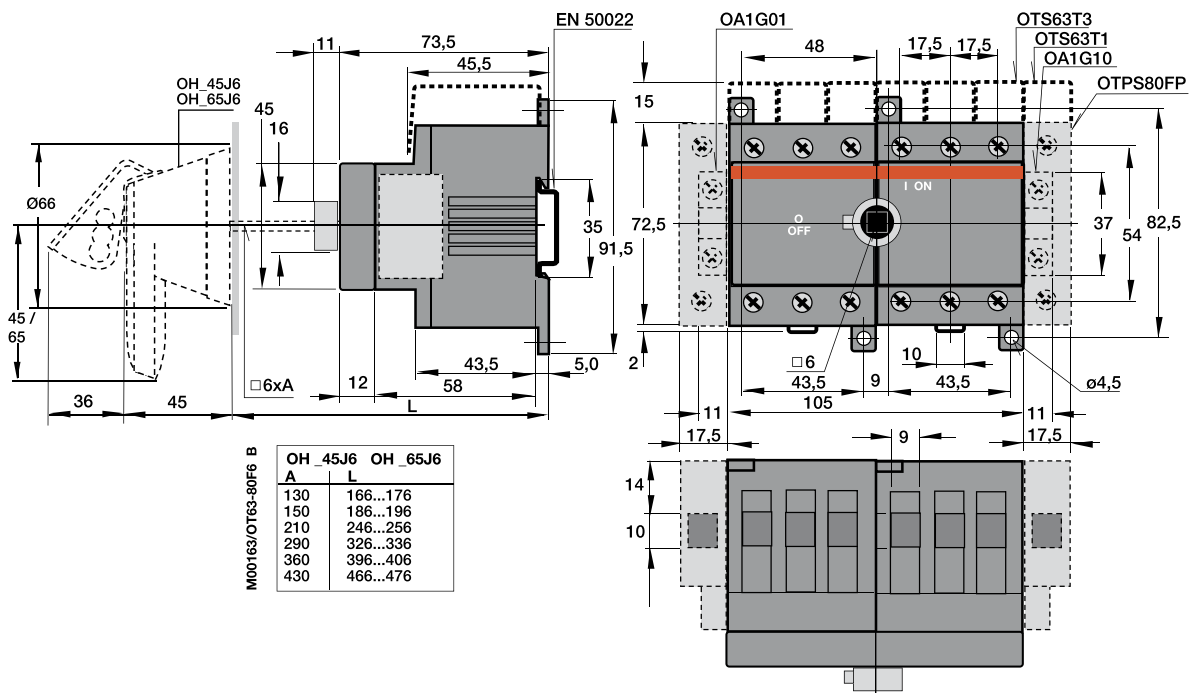


Chaves seccionadoras sob carga de acionamento frontal, montagem pela base Desenhos dimensionais

OT 16...40F6, _F8

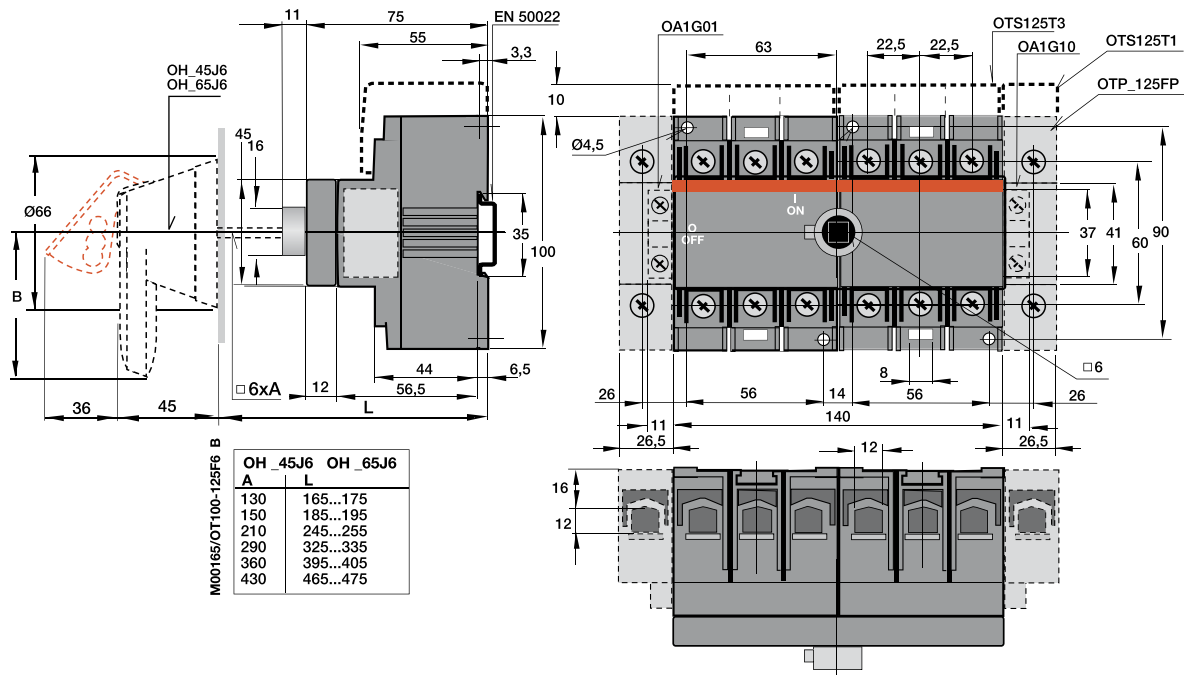


OT 63...80F6, _F8

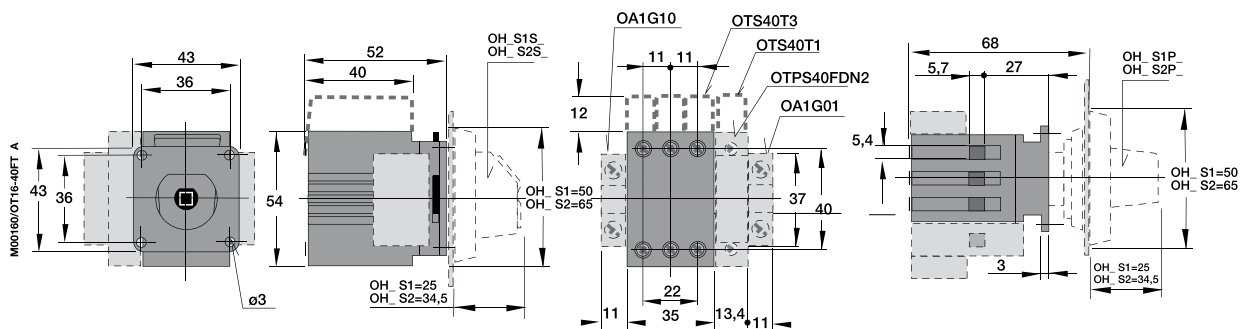


Chaves seccionadoras sob carga de acionamento frontal, montagem pela base/porta do painel Desenhos dimensionais

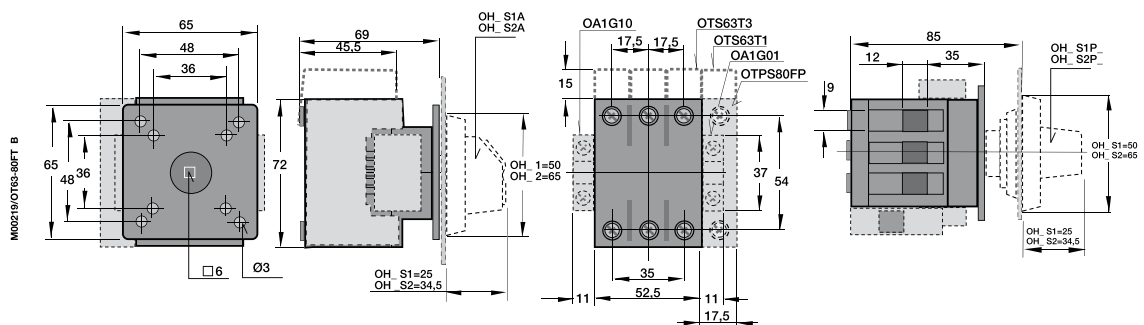
OT 100...125F6, _F8



OT 16...40FT3, _FT4

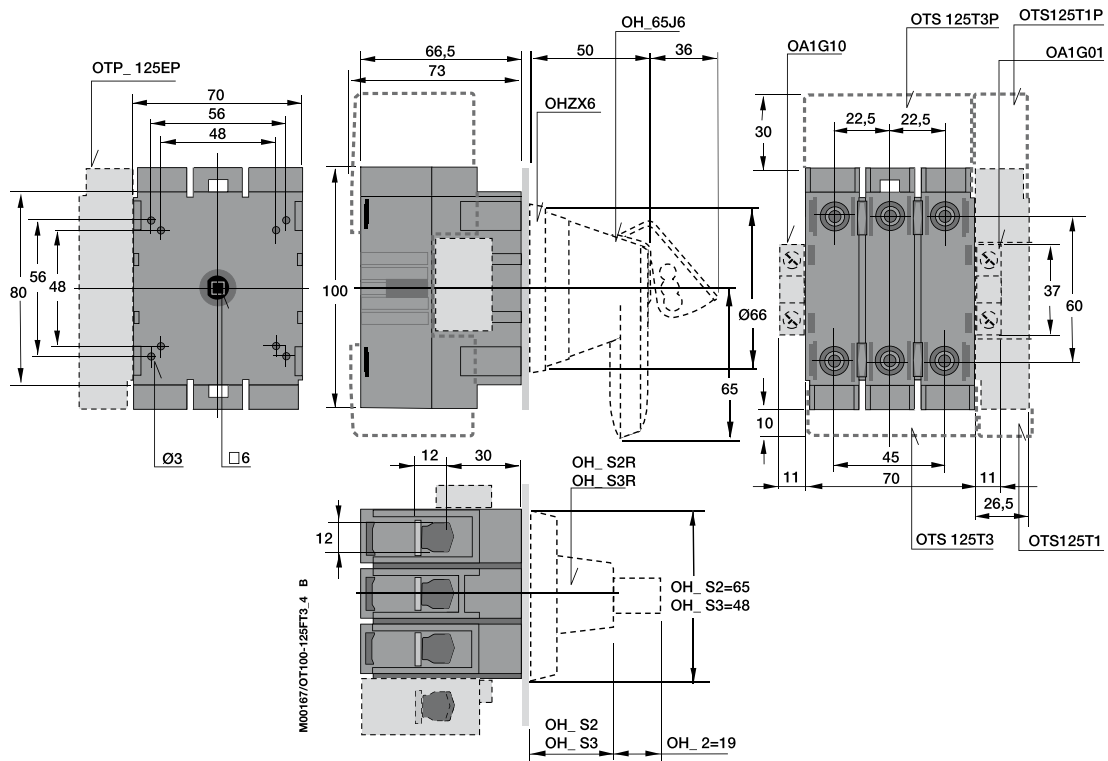


OT 63...80FT3, _FT4

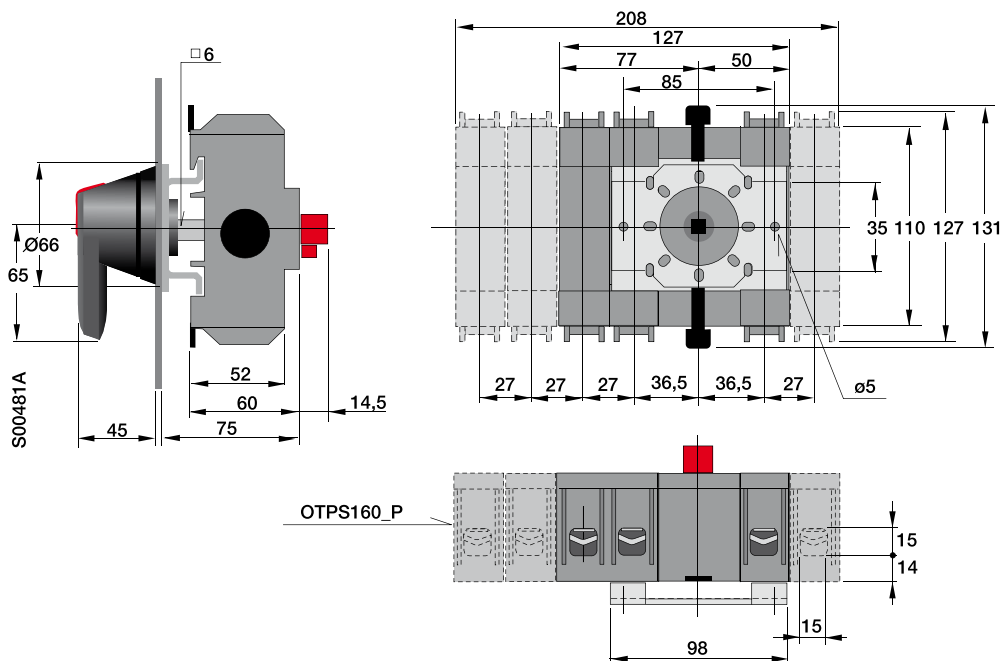


Chaves seccionadoras sob carga de acionamento frontal, montagem pela porta do painel Desenhos dimensionais

OT 100...125FT3, _FT4

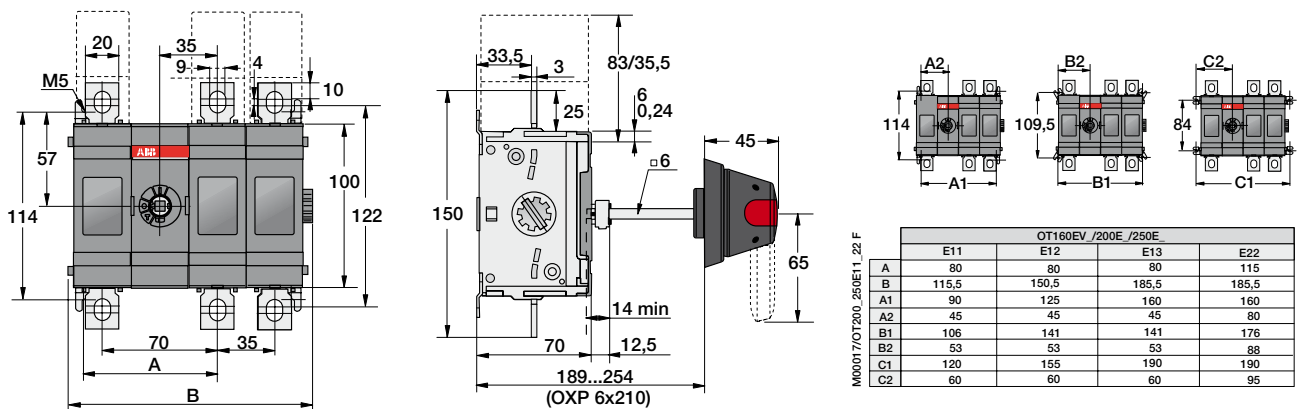
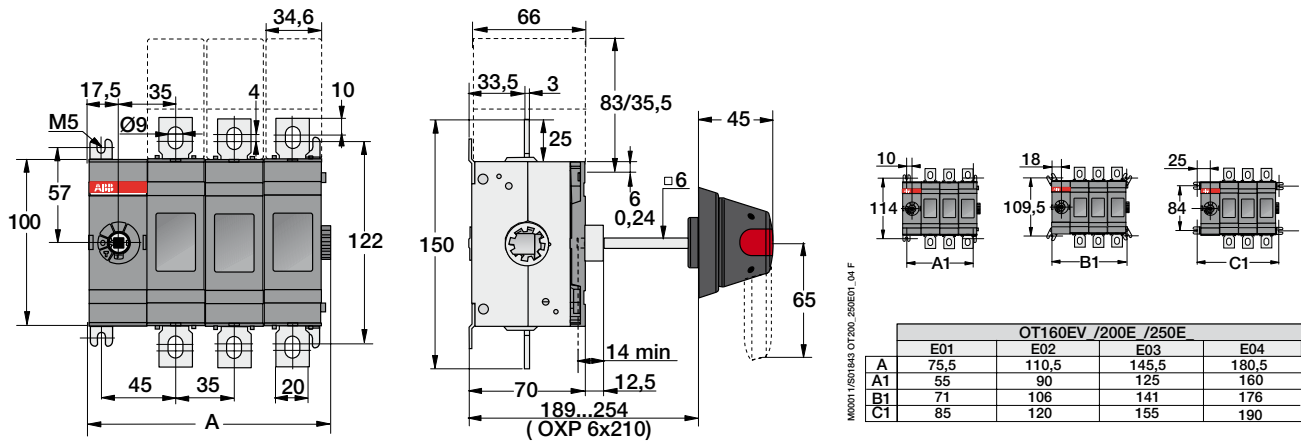


OT 160ET_

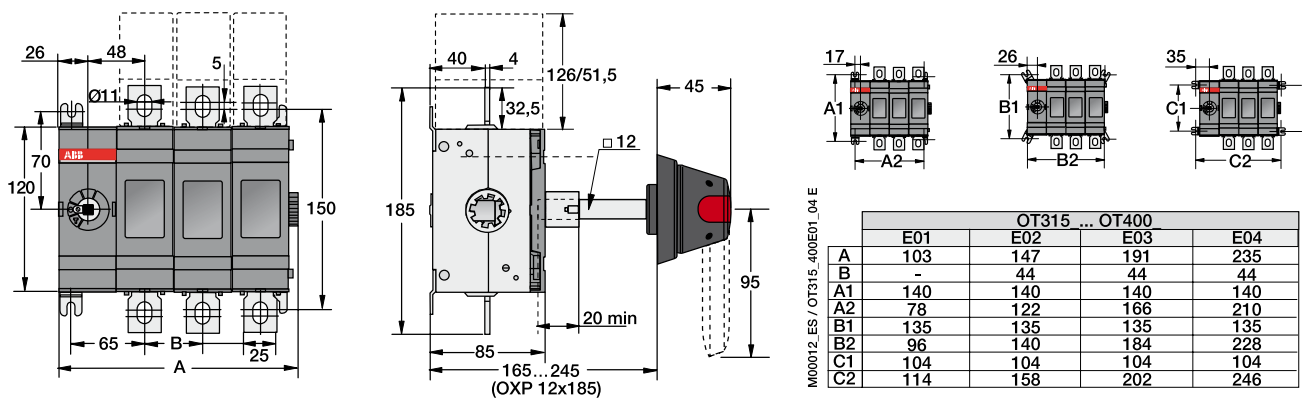


Chaves seccionadoras sob carga de acionamento frontal, montagem pela base Desenhos dimensionais

OT 160EV_P, OT 200_P e OT 250_P

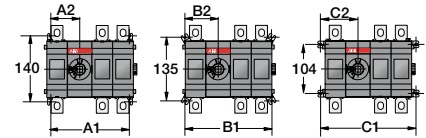
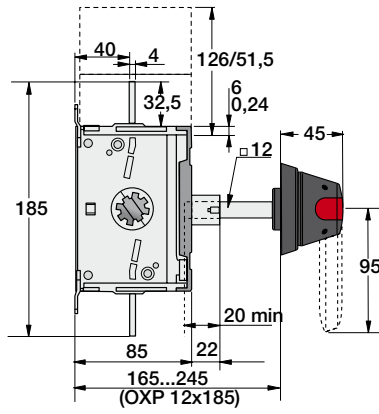
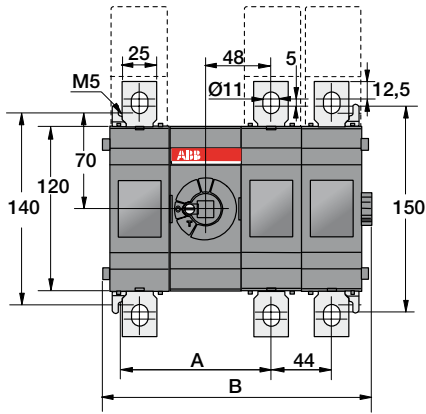


OT 315_P e OT 400_P



Chaves seccionadoras sob carga de acionamento frontal, montagem pela base Desenhos dimensionais

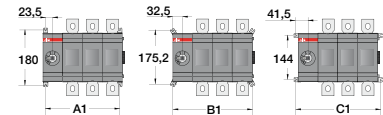
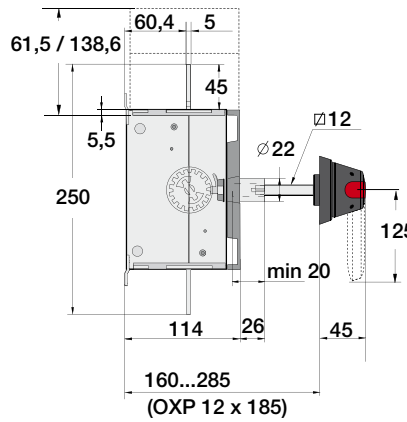
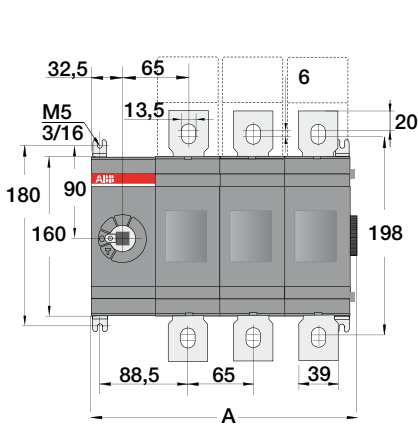
OT 315_P e 400_P



M00018/OT315_400E11_22 E

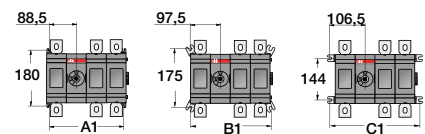
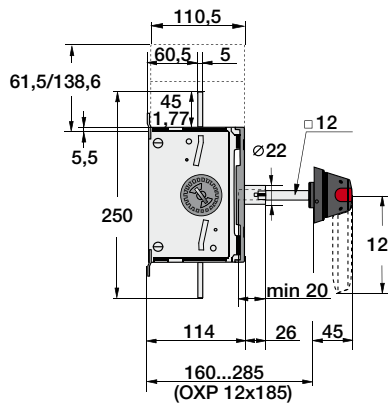
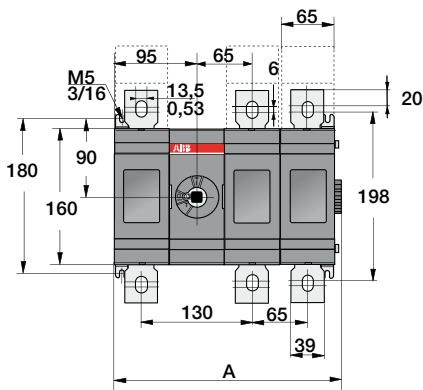
OT315/400				
	E11	E12	E13	E22
A	109	109	109	153
B	152	196	240	240
A1	122	166	210	210
A2	61	61	61	105
B1	140	184	228	228
B2	70	70	70	114
C1	158	202	246	246
C2	79	79	79	123

OT 630_P e OT 800_P



C0013 / 1307630_800_01_04 B

OT 600 / 630 / 800				
	E01	E02	E03	E04
	mm	mm	mm	mm
A	136	201	266	331
A1	112	177	242	307
B1	130	195	260	325
C1	148	213	278	343

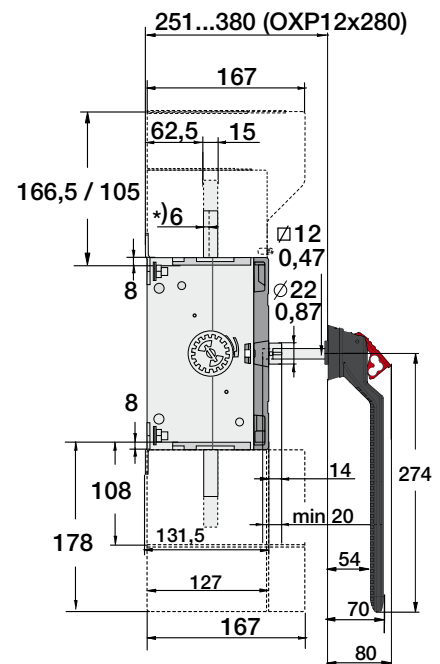
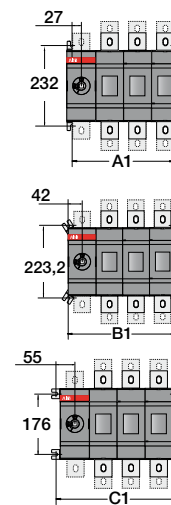
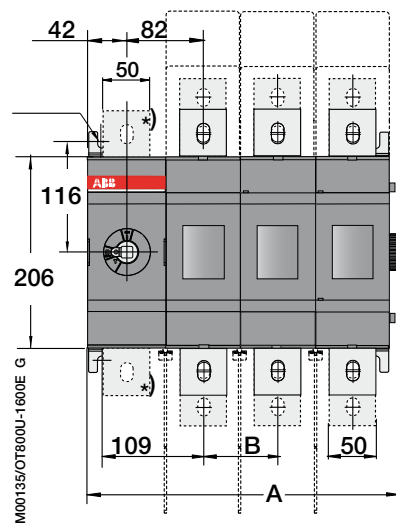
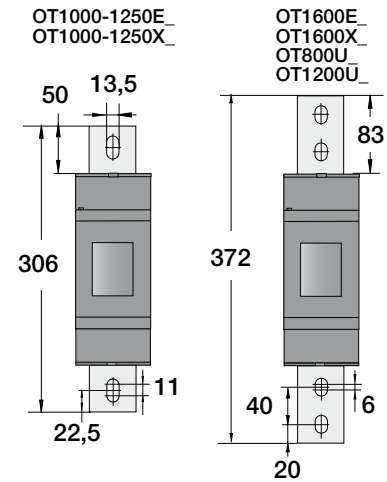
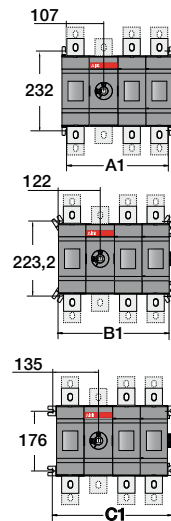
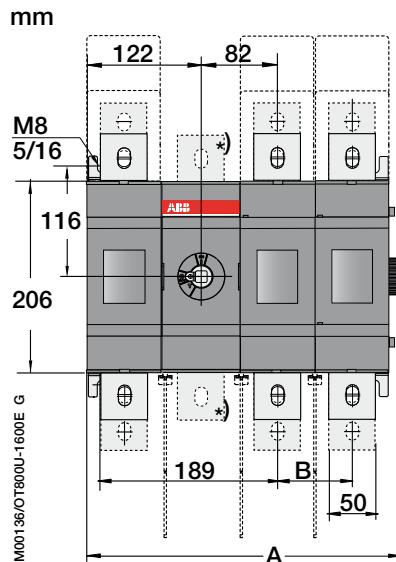


M00082 / OT630-800_11_22 C

OT600/630/800				
	E11	E12	E13	E22
	mm	mm	mm	mm
A	201	266	331	331
A1	177	242	307	307
B1	195	260	325	325
C1	213	278	343	343

Chaves seccionadoras sob carga de acionamento frontal, montagem pela base Desenhos dimensionais

OT 1000_P, OT 1250_P e OT 1600_P



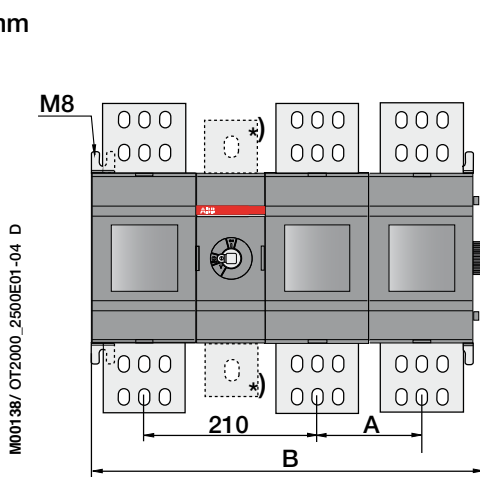
*) Tipos N3

		OT 1000/ 1250/ 1600E_							
		01	02	03	04	11	12	13	22
A	mm	174,50	254,50	334,50	414,50	254,50	334,50	414,50	414,50
B	mm		80	80	80		80	80	80
A1	mm	134	214	294	374	214	294	374	374
B1	mm	164	244	324	404	244	324	404	404
C1	mm	190	270	350	430	270	350	430	430

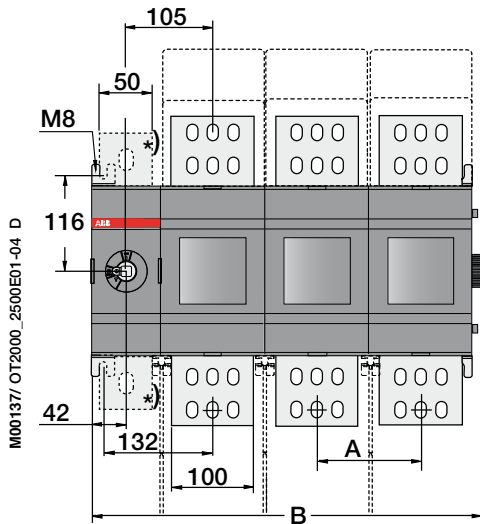
Chaves seccionadoras sob carga de acionamento frontal, montagem pela base Desenhos dimensionais

OT 2000_P e OT 2500_P

mm

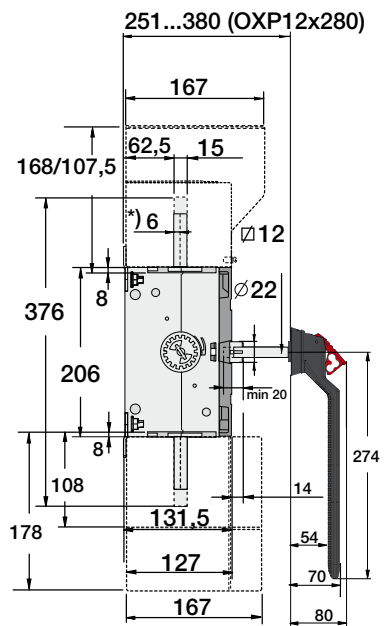
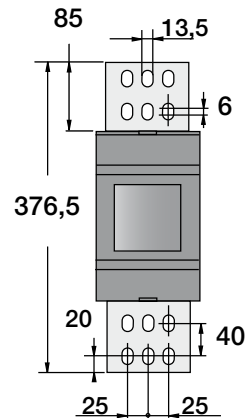
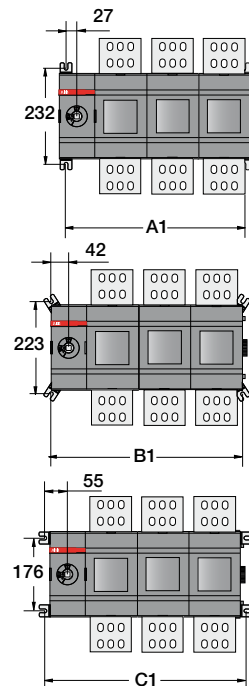
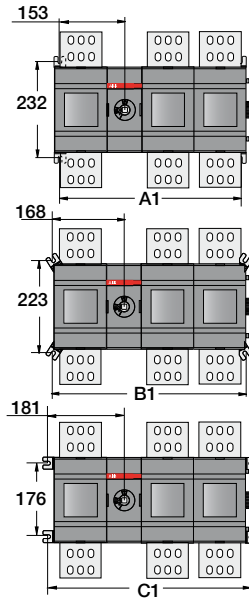


M00138/ OT2000_2500E01-04 D



M00137/ OT2000_2500E01-04 D

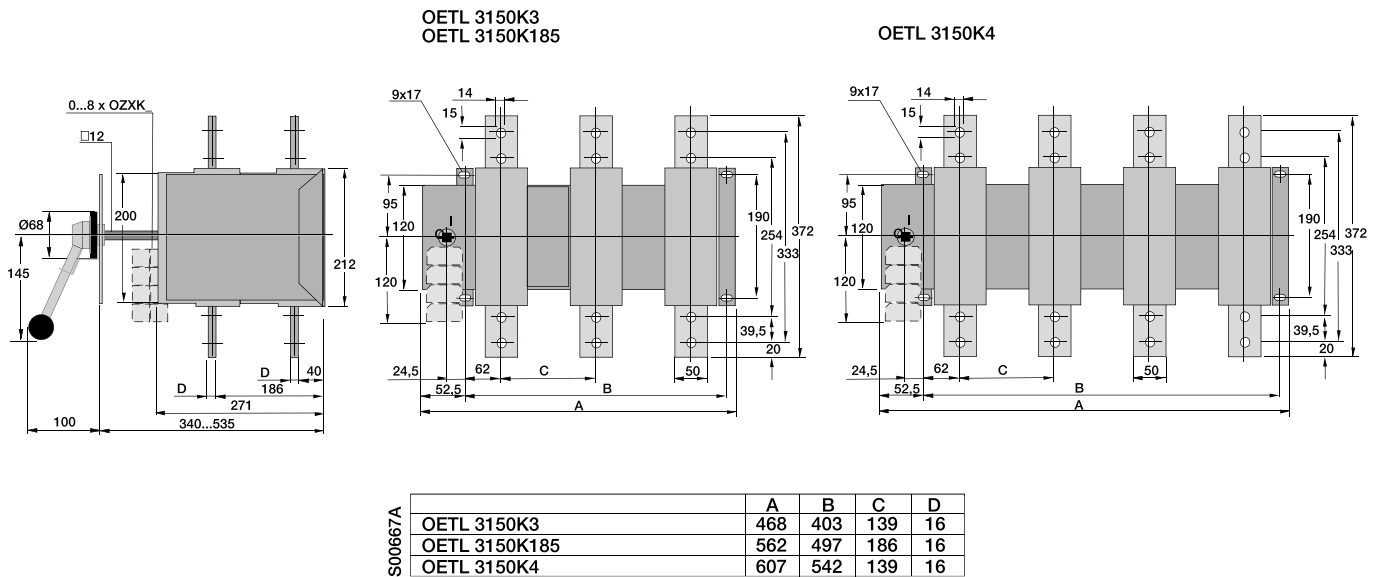
*) Tipos N3



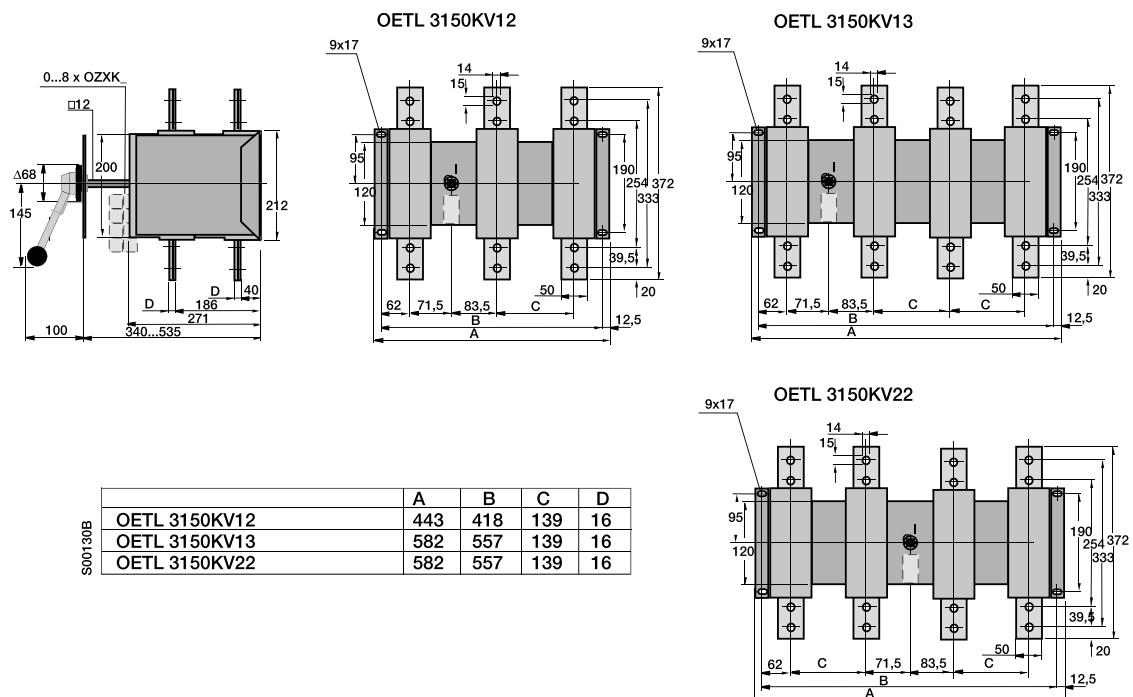
		OT 2000/ 2500E_							
		01	02	03	04	11	12	13	22
A	mm		126	126	126		126	126	126
B	mm	220,5	346,5	472,5	598,5	346,5	472,5	598,5	598,5
A1	mm	180	306	432	558	306	432	558	558
B1	mm	210	336	462	588	336	462	588	588
C1	mm	236	362	488	614	362	488	614	614

Chaves seccionadoras sob carga de acionamento frontal, montagem pela base Desenhos dimensionais

OETL 3150 K_



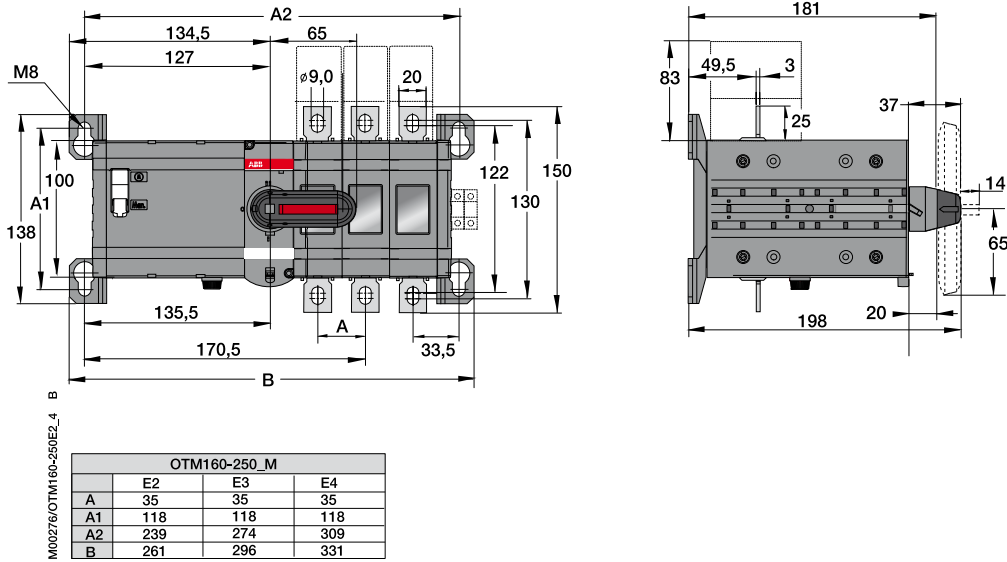
OETL 3150 KV_



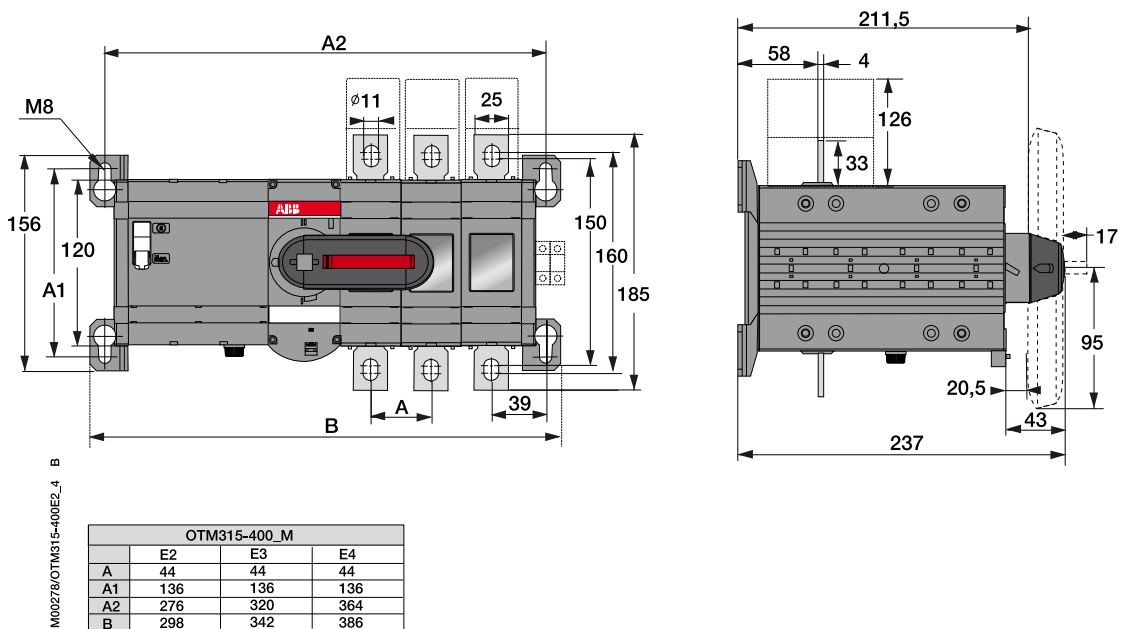
Chaves seccionadoras sob carga motorizadas

Desenhos dimensionais

OTM160-250E_M



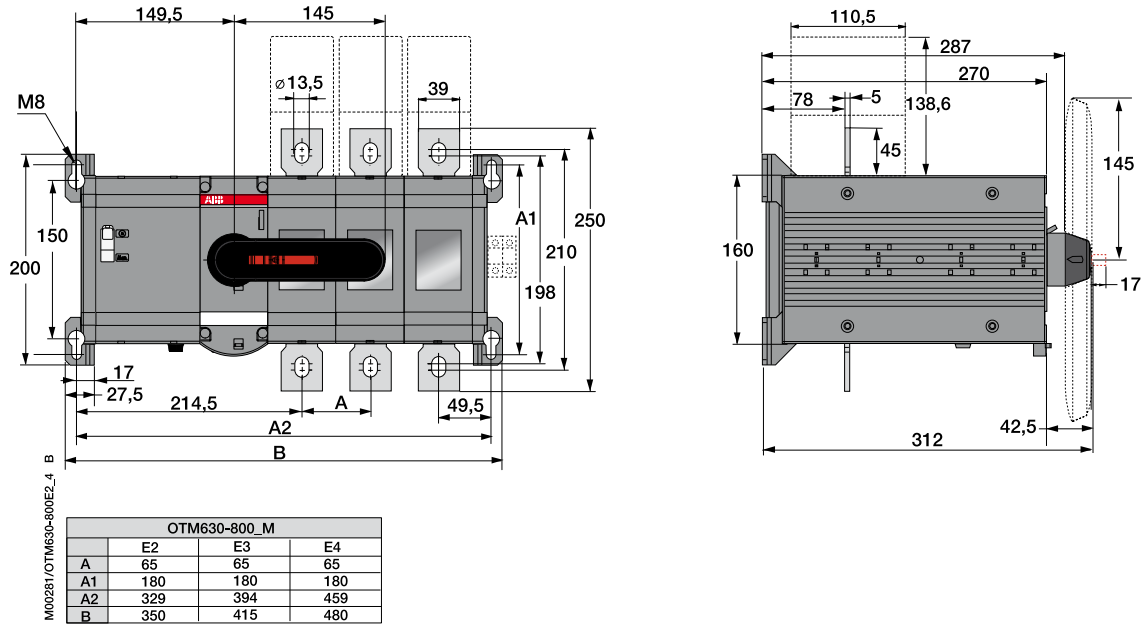
OTM315-400E_M



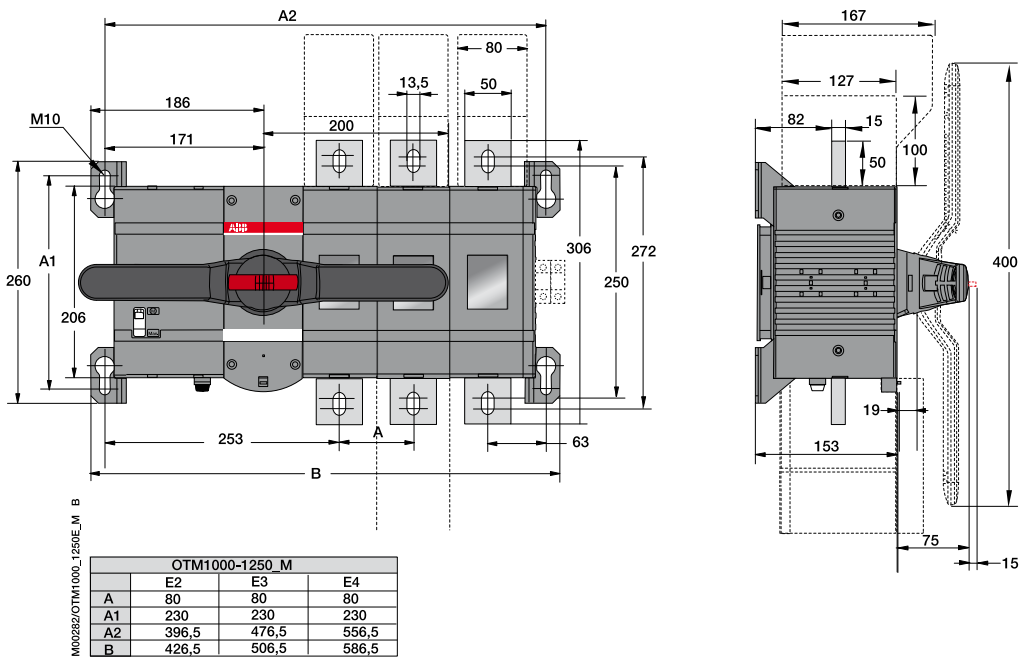
Chaves seccionadoras sob carga motorizadas

Desenhos dimensionais

OTM630-800E_M



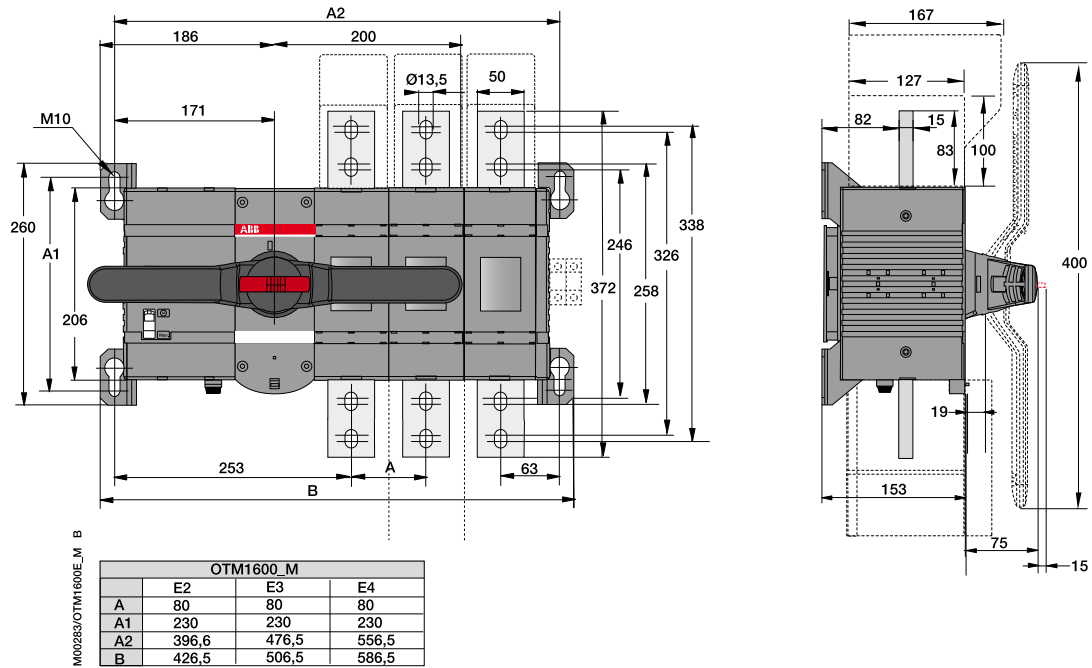
OTM1000-1250E_M



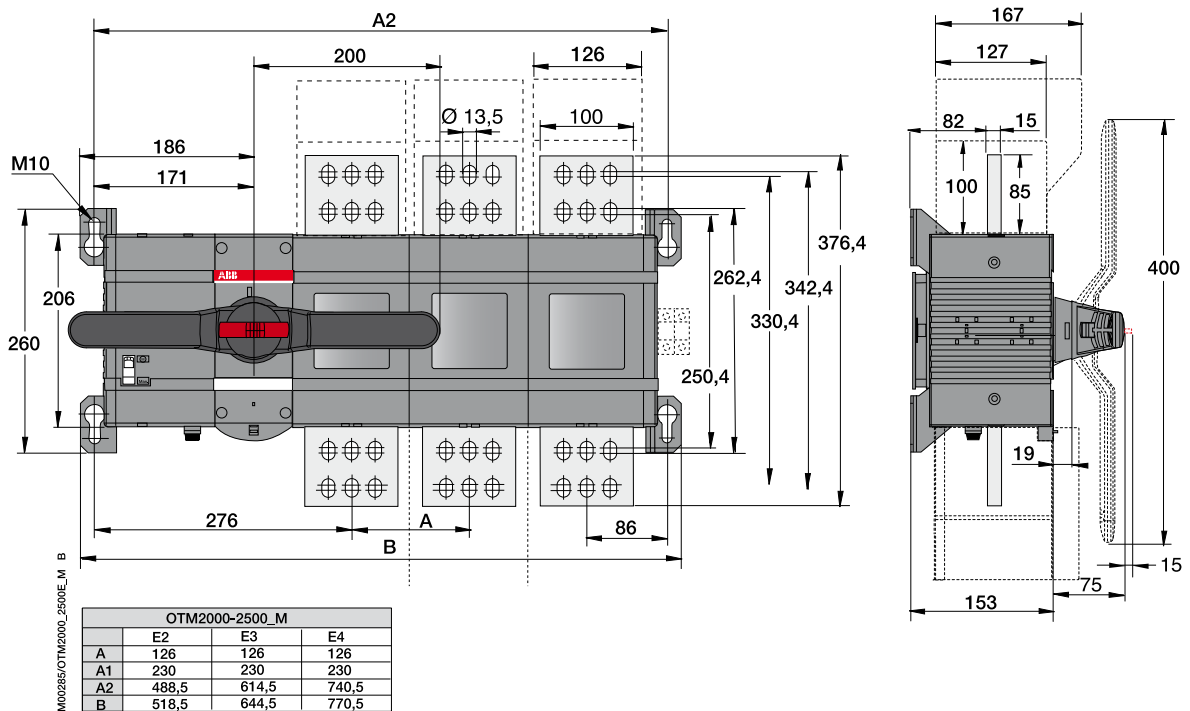
Chaves seccionadoras sob carga motorizadas

Desenhos dimensionais

OTM1600E_M



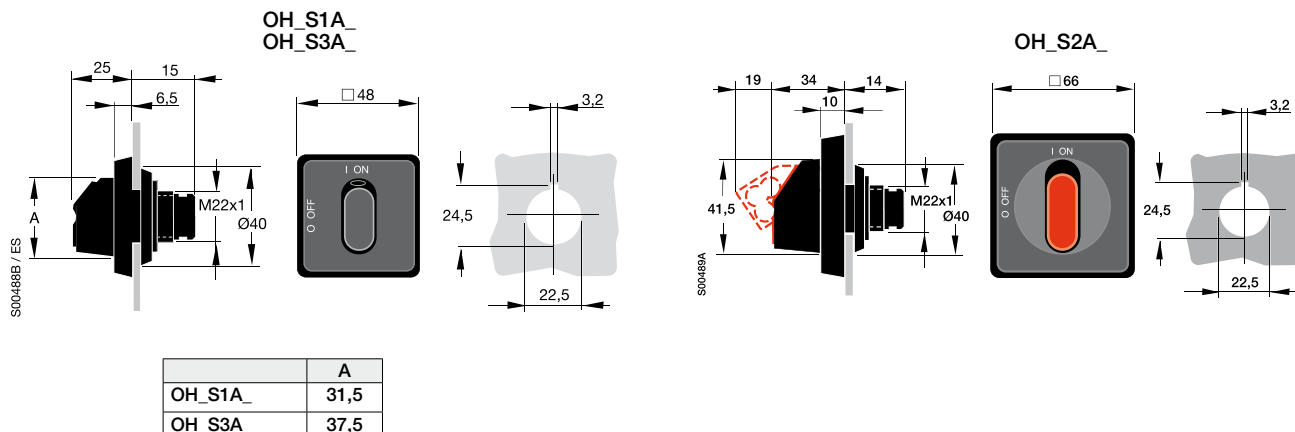
OTM2000-2500E_M



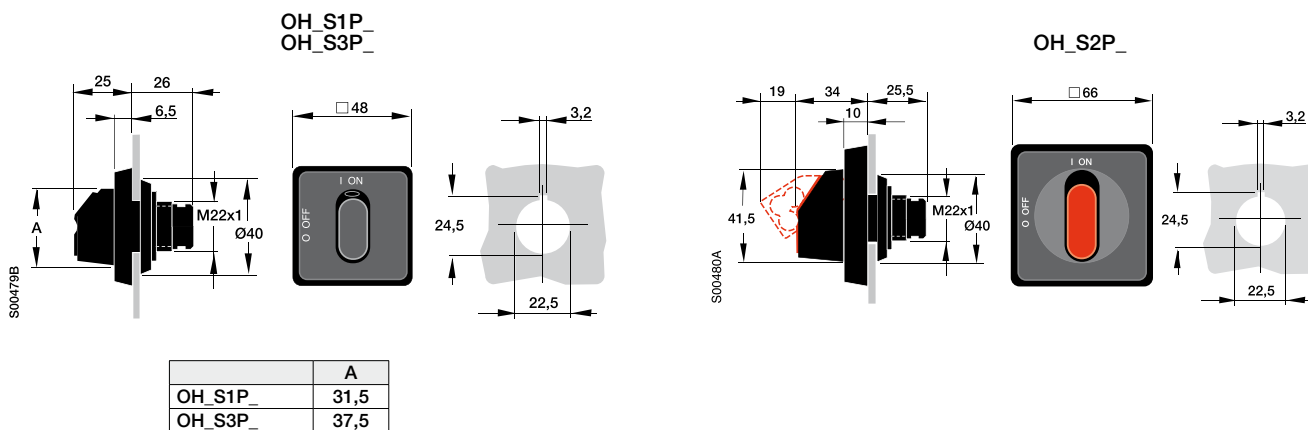
Manoplas

Desenhos dimensionais

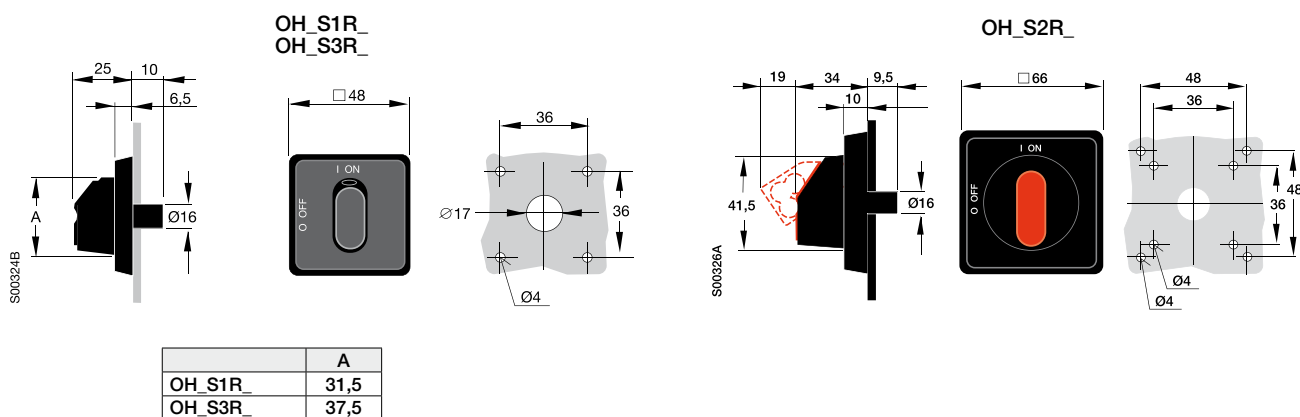
Manoplas para chaves com montagem pela base ou trilho DIN



Manoplas para chaves com montagem pela porta do painel (montagem por encaixe)



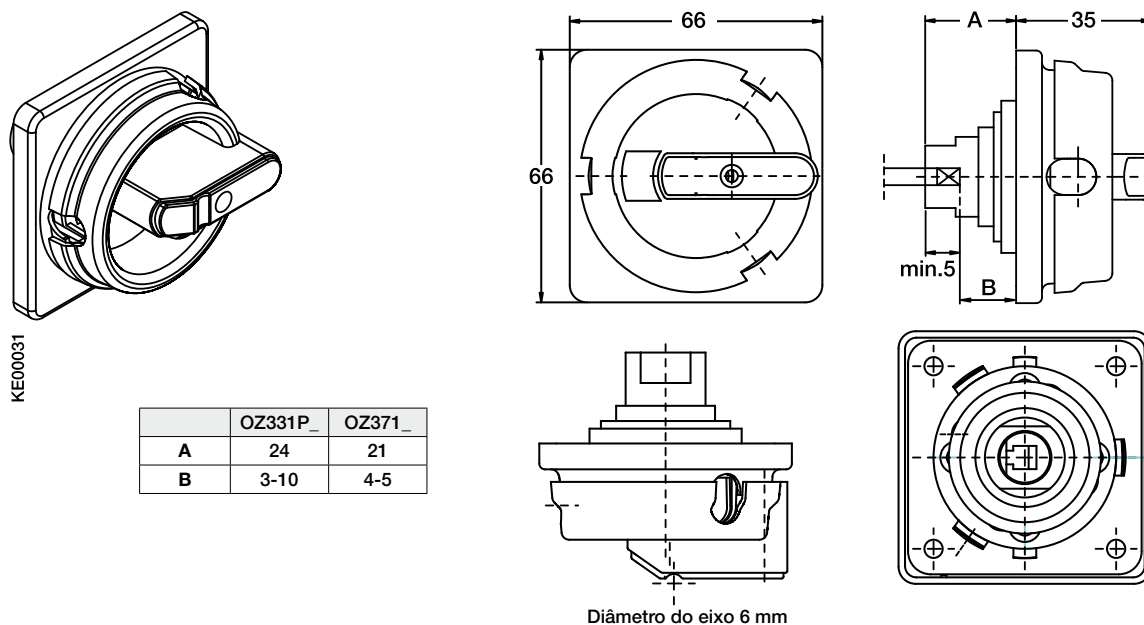
Manoplas para chaves com montagem pela porta do painel (montagem por parafuso)



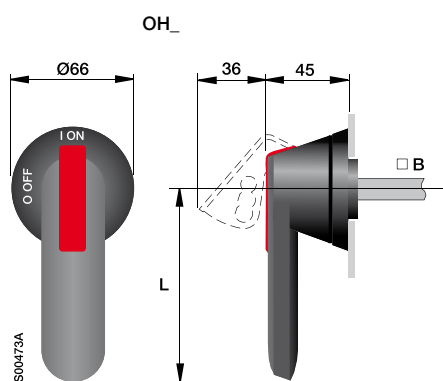
Manoplas

Desenhos dimensionais

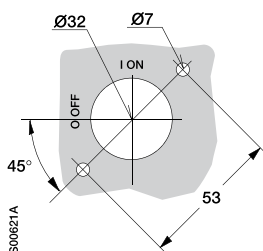
Manopla redonda bloqueável por cadeado OZ331P_ e OZ371P_



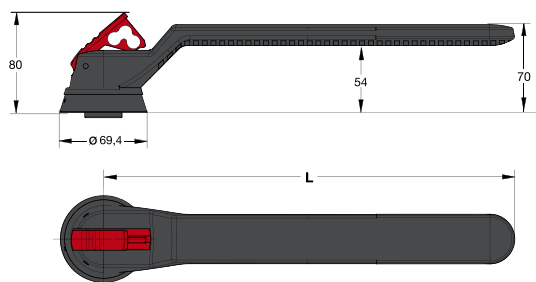
Manoplas plásticas



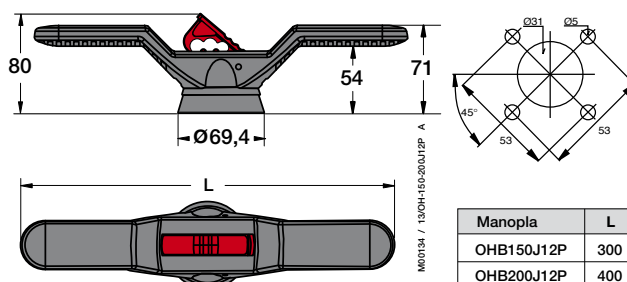
Furação na porta para manoplas OH_:



Manopla	Comprimento [mm]	
	L	Eixo [mm] B
OH_45J6	45	6
OH_65J6	65	6
OH_80J6	80	6
OH_95J12	95	12
OH_125J12	125	12
OH_145J12	145	12
OH_175J12	175	12
OH_275J12	275	12



Tipo	L
OH_274J12	274
OH_330J12	330

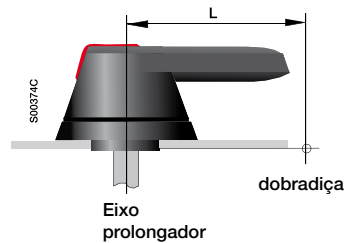


Manopla	L
OHB150J12P	300
OHB200J12P	400

Manoplas, placas de identificação

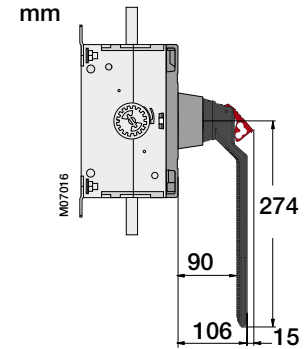
Desenhos dimensionais

Distância mínima L, entre a dobradiça e o eixo rotativo

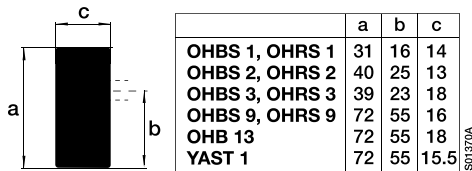


Tamanho da chave	Comprimento L [mm]	Manopla
OT16...125	75	OH_1, OH_2, OH_3
OT160...250_P	60	OH_65J_
OT315...400_P	95	OH_95J_
OT630...800_P	150	OH_125J_
OT1000...2500_P	274	OH_274J
	330	OH_330J
OETL3150	220	YASDA 7, 8
	275	OH_275J12

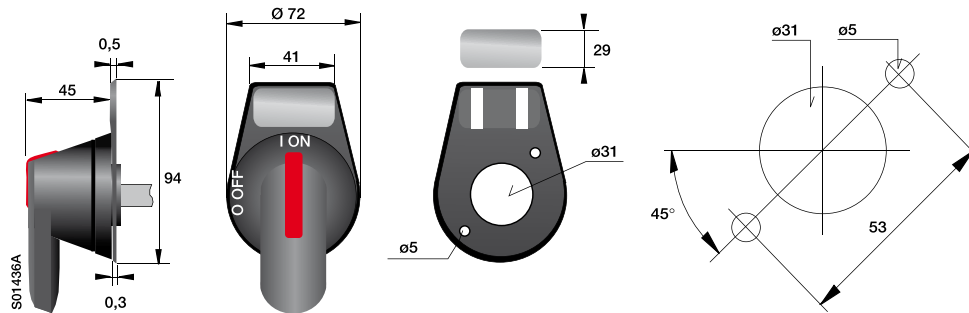
OTV1000EK



Knobs

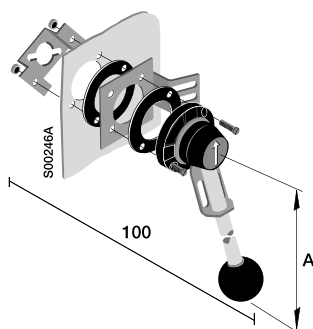


Placa de identificação para manoplas tipo pistola ou "L", OPB3, OPY3 and OPX3

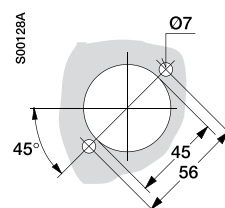


Manoplas metálicas

YASDA 6, 35 (A = 320 mm)
 YASDA 7, 8, 21 (A = 220 mm)
 YASDA 24 (A = 145 mm)

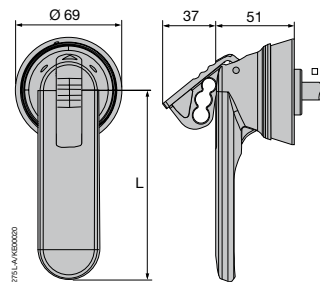


Furação na porta para
 YASDA_ :

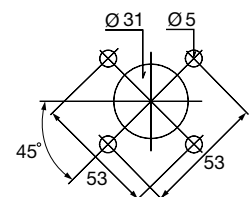


Manoplas de aço inoxidável

OHM_



Furação na porta para
 OHM_:



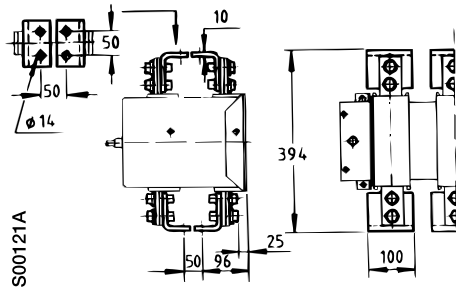
Manopla	OHM65L6	OHM125L12	OHM175L12	OHM275L12
L	65	125	175	275
ØB	6	12	12	12

Conexões para barramentos, acionamento motorizado

Desenhos dimensionais

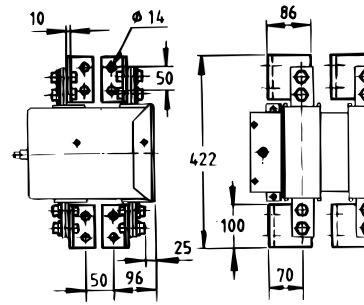
Conexões para barramentos para OETL 3150

OETLZX 114, 114/1



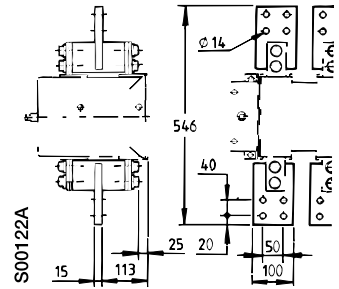
Alternativa 1
- Montagem vertical/traseira

OETLZX 114, 114/1



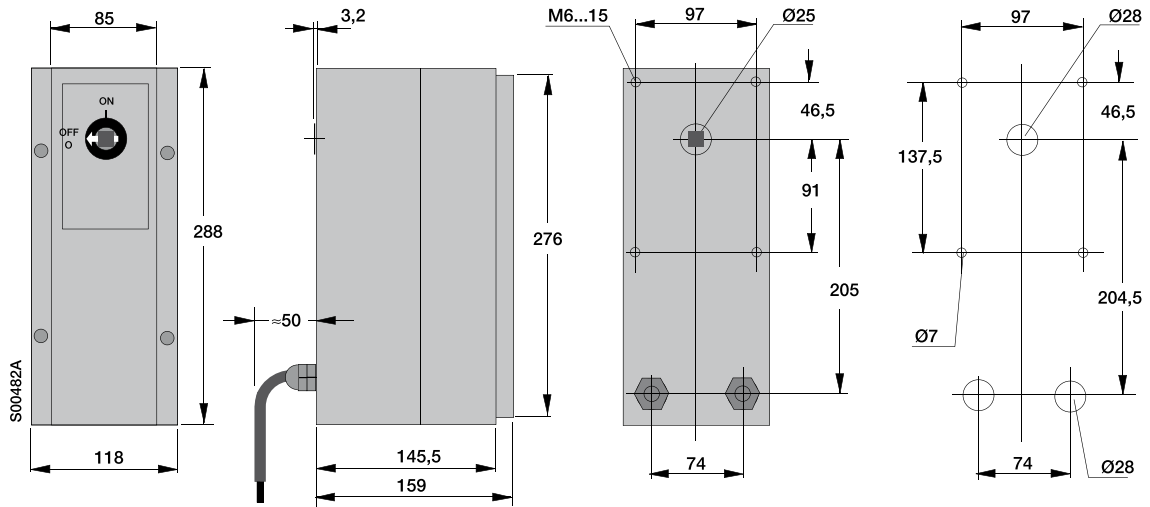
Alternativa 2
- Montagem lateral

OETLZX 115, 115/1



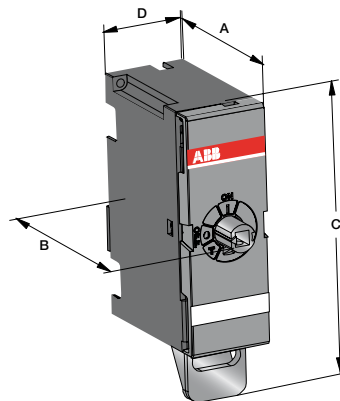
Alternativa 3
- Montagem vertical

Acionamento motorizado OEMO



Intertravamento mecânico e elétrico OTZT_

Tipo	A (mm)	B (mm)	C (mm)	D (mm)
OTZT1	69	82	122	35
OTZT2	81	102	152	52
OTZT3	86	110	201	65
OTZT4	88	110	258	84

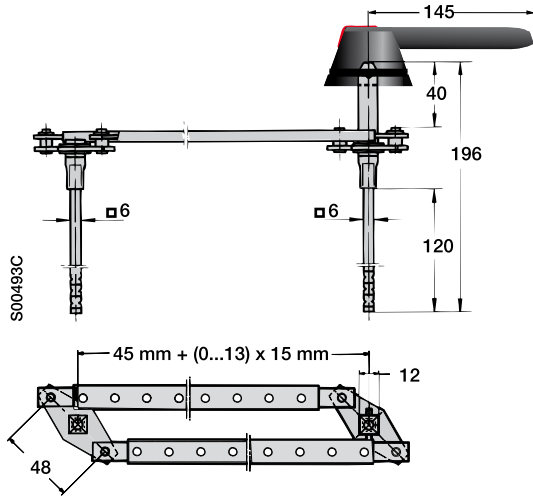


Kits de conversão

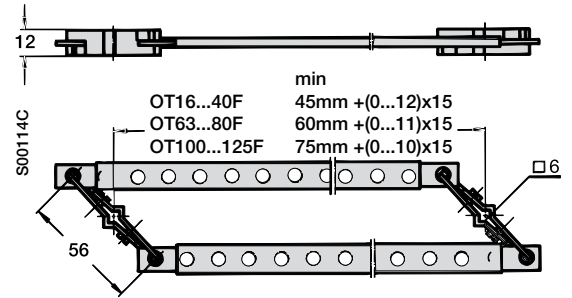
Desenhos dimensionais

Mecanismo de 6 e 8 polos

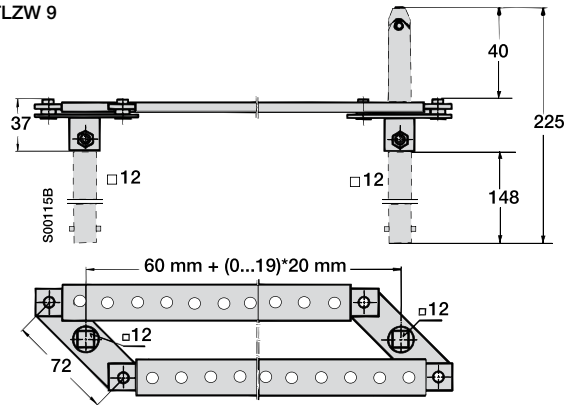
OESAZW 2



OTZW 8

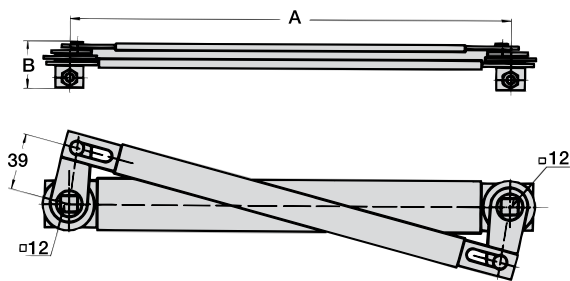


OETLZW 9



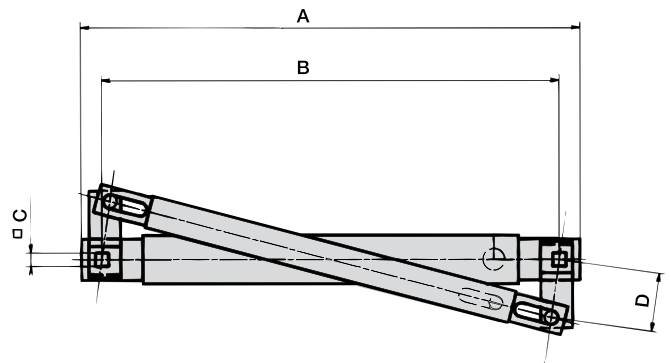
Mecanismo de intertravamento mecânico

OETLZW 3, 14, 15



	A	B
OETLZW 3	300	31
OETLZW 14	250	31
OETLZW 15	500	36

OTZW 10, 24



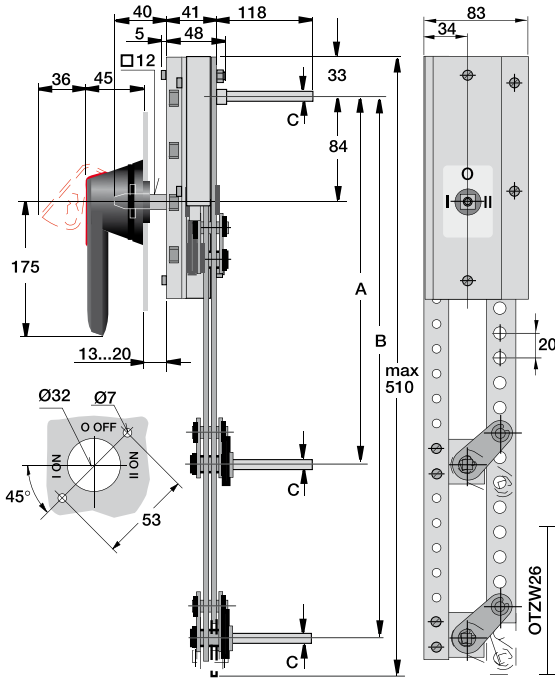
Tipo	A	B	C	D
OTZW10	206	190	6	30
OTZW24	114	100	6	15

Kits de conversão

Desenhos dimensionais

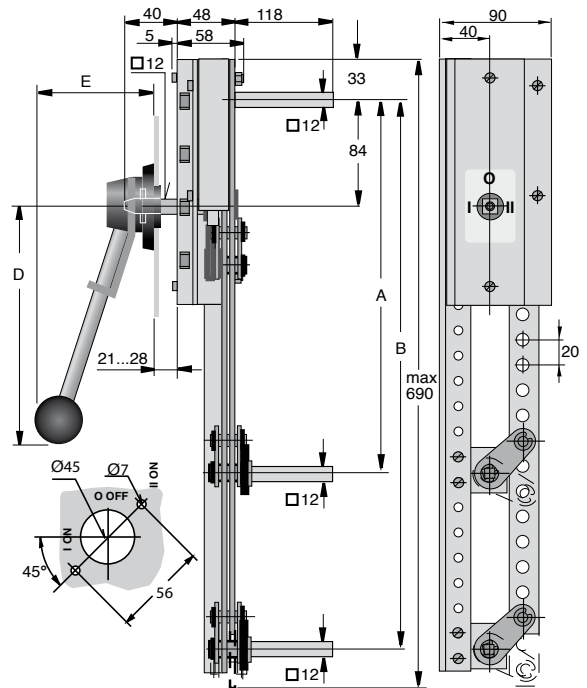
Mecanismo para chave comutadora e by-pass

OETLZW 11
OTZW 25
OTZW 26



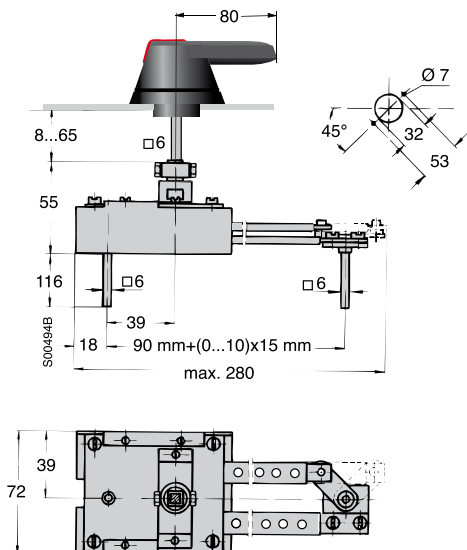
S00116A	A	B	C
OETLZW 11	210+(0...11)x20 mm	-	12
OTZW 25	210+(0...18)x20 mm	-	6
OTZW 26	210+(0...9)x20 mm	210+(0...9)x20 mm	6

OETLZW 12
OETLZW 13

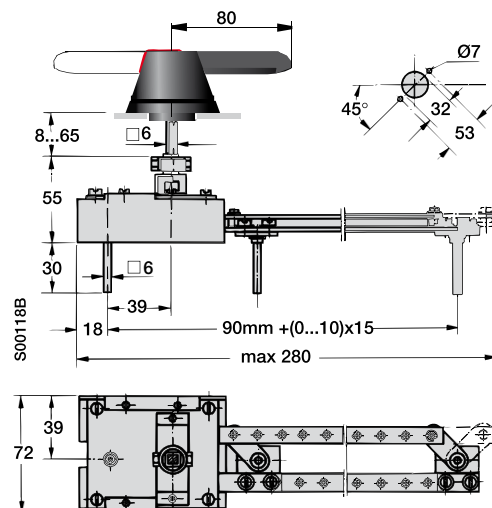


S00117C	A	B	D	E
OETLZW 12	210+(0...18)x20 mm	-	220 mm	95
OETLZW 13	210+(0...18)x20 mm	250+(0...18)x20 mm	320 mm	138

OESAZW1



OTZW 17

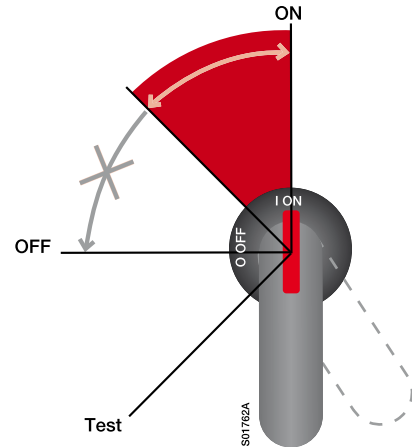


Chaves seccionadoras sob carga

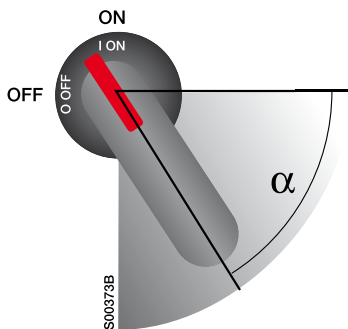
Indicações da manopla, funções dos contatos

Indicações da manopla e funções

- A manopla indica a posição dos contatos com total segurança em todas as situações.
- Se os contatos estiverem soldados, a manopla não atinge a posição OFF, ficando entre as posições ON e OFF e impossibilitando o intertravamento com a porta do painel bem como o bloqueio por cadeado.
- Quando a chave é operada para a posição TEST com uma manopla de teste, os contatos auxiliares de teste mudam de estado.
- Os contatos principais se mantêm abertos.



Funções ON e OFF dos contatos principais e auxiliares

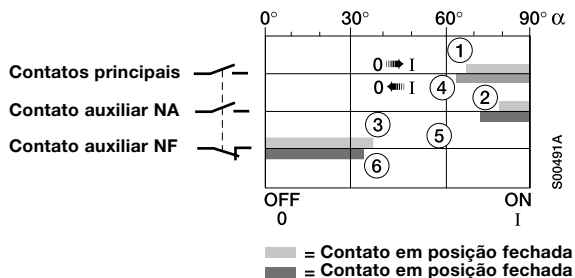


Fechamento

1. Contatos principais fecham
2. Contatos auxiliares NA fecham
3. Contatos auxiliares NF abrem

Abertura

4. Contatos principais abertos
5. Contatos auxiliares NA abrem
6. Contatos auxiliares NF fecham



Chaves seccionadoras sob carga

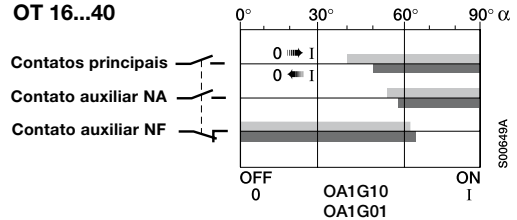
Funções dos contatos

Funções ON e OFF dos contatos principais e auxiliares

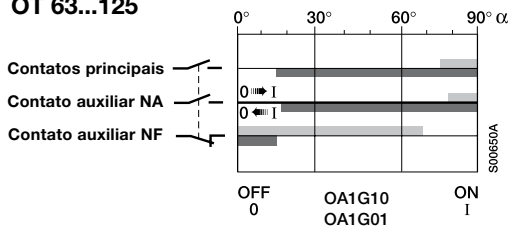
OT 16...160E

Contato auxiliar	Configuração do contato
OA1G10, OA1G01	1NA 1NF
OBEA 10+, OEZNP 1	1NA
OBEA 01+, OEZNP 1	1NF

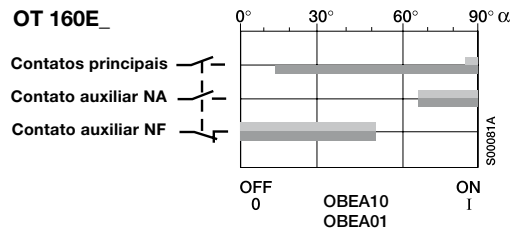
OT 16...40



OT 63...125



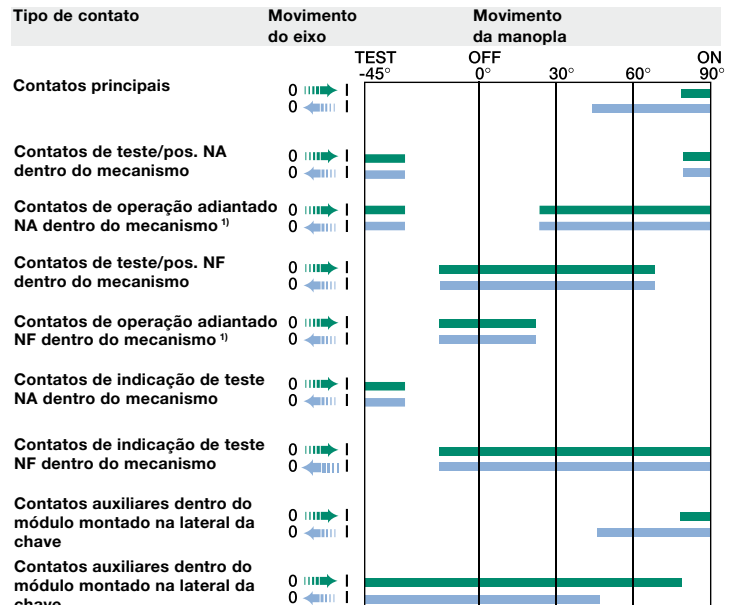
OT 160E_



Funções ON e OFF dos contatos principais e auxiliares

OT160EV...2500

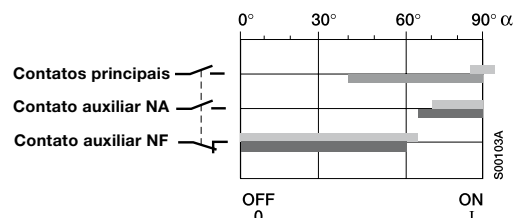
Contato auxiliar	Configuração do contato
OA1G10, OA3G01	1NA 1NF



¹⁾ Para OT1000...2500 somente

OETL 3150

Contato auxiliar	Configuração do contato
OZ XK 1	1NA+1NF
OZ XK 2	2NA+2NF
OZ XK 3	4NA+4NF
OZ XK 4	2NA
OZ XK 5	4NA
OZ XK 6	8NA



Índice

Tipo	Código de estoque	Pág.	Descrição	Tipo	Código de estoque	Pág.	Descrição
T7-T7M-X1	1SDA062127R1	47	Intertravamento mecânico	OETLZT80L48DC	1SCA022081R0800	46	Intertravamento elétrico
OA1G01	1SCA022353R4890	32	Contato auxiliar	OETLZT80L60DC	1SCA022081R0470	46	Intertravamento elétrico
OA1G01AU	1SCA022436R7830	32	Contato auxiliar	OETLZW11	1SCA022078R0030	43	Kit de conversão
OA1G10	1SCA022353R4970	32	Contato auxiliar	OETLZW12	1SCA022078R0200	43	Kit de conversão
OA1G10	1SCA022353R4970	33	Contato auxiliar	OETLZW13	1SCA022078R0460	43	Kit de conversão
OA1G10AU	1SCA022436R7910	33	Contato auxiliar	OETLZW14	1SCA022077R3410	43	Kit de conversão
OA1G10AU	1SCA022436R7910	32	Contato auxiliar	OETLZW15	1SCA022081R9340	43	Kit de conversão
OA2G11	1SCA022379R8100	32	Contato auxiliar	OETLZW16	1SCA022093R2070	45	Acessório de bloqueio
OA3G01	1SCA022456R7410	32	Contato auxiliar	OETLZW3	1SCA022049R0380	43	Kit de conversão
OA3G01	1SCA022456R7410	33	Contato auxiliar	OETLZW5	1SCA022052R3900	45	Acessório de bloqueio
OA3G01AU	1SCA022819R5260	33	Contato auxiliar	OETLZW9	1SCA022061R3300	42	Kit de conversão
OA3G01AU	1SCA022819R5260	32	Contato auxiliar	OETLZX108	1SCA022087R8430	45	Acessório de montagem
OAZX1	1SCA022467R5140	35	Adaptador para contato auxiliar	OETLZX114	1SCA022117R7510	42	Conexão de barramento
OBEA01	1SCA022190R3260	32	Contato auxiliar	OETLZX114/1	1SCA022126R1990	42	Conexão de barramento
OBEA01AU	1SCA022185R3730	32	Contato auxiliar	OETLZX115	1SCA022117R7770	42	Conexão de barramento
OBEA10	1SCA022190R3000	32	Contato auxiliar	OETLZX115/1	1SCA022126R2110	42	Conexão de barramento
OBEAZX01	1SCA022276R2470	35	Adaptador para contato auxiliar	OETLZX58	1SCA022068R8220	45	Acessório de montagem
OBEAZX10	1SCA022264R9910	35	Adaptador para contato auxiliar	OETLZX71	1SCA022068R2700	45	Acessório de montagem
OEA28	1SCA022714R8810	32	Adaptador para contato auxiliar	OETLZX95	1SCA022083R5620	31	Extensor para eixo prolongador
OESAZW1	1SCA022064R3710	43	Kit de conversão	OEZXX13	1SCA022299R9720	42	Conexão de barramento
OESAZW2	1SCA022078R1600	42	Kit de conversão	OEZXX6	1SCA022292R6330	42	Conexão de barramento
OESAZX160	1SCA022186R3960	37	Terminal Neutro	OHB125J12	1SCA022381R1560	25	Manopla tipo pistola ou "L"
OESAZX162	1SCA022193R0400	37	Terminal Neutro	OHB125J12T	1SCA022652R2220	25	Manopla tipo pistola ou "L"
OESAZX164	1SCA022202R9520	37	Terminal Neutro	OHB145J12	1SCA022381R2110	25	Manopla tipo pistola ou "L"
OESAZX165	1SCA022202R9790	37	Terminal Neutro	OHB145J12T	1SCA022652R2570	25	Manopla tipo pistola ou "L"
OESAZX167	1SCA022190R1560	31	Extensor para eixo prolongador	OHB150J12P	1SCA022865R9430	25	Manopla tipo pistola ou "L"
OETL3150K185	1SCA022136R7550	18	Chave seccionadora de operação frontal	OHB175J12T	1SCA022708R0740	25	Manopla tipo pistola ou "L"
OETL3150K3	1SCA022115R6340	18	Chave seccionadora de operação frontal	OHB200J12P	1SCA022865R9510	25	Manopla tipo pistola ou "L"
OETL3150K3-2	1SCA022157R4260	18	Chave seccionadora de operação frontal	OHB200J12PT	1SCA106510R1001	25	Manopla tipo pistola ou "L"
OETL3150K3-H20	1SCA022163R8090	18	Chave seccionadora de operação frontal	OHB274J12	1SCA115920R1001	25	Manopla tipo pistola ou "L"
OETL3150K4	1SCA022115R6510	18	Chave seccionadora de operação frontal	OHB274J12T	1SCA120250R1001	25	Manopla tipo pistola ou "L"
OETL3150KV12	1SCA022290R3390	18	Chave seccionadora de operação frontal	OHB275J12	1SCA022381R2960	25	Manopla tipo pistola ou "L"
OETL3150KV22	1SCA022293R8260	18	Chave seccionadora de operação frontal	OHB275J12E011	1SCA022460R7220	25	Manopla tipo pistola ou "L"
OETLZK19	1SCA022093R1850	31	Adaptador para extensor de eixo	OHB330J12	1SCA115922R1001	25	Manopla tipo pistola ou "L"
OETLZT80A110AC	1SCA022080R9460	46	Intertravamento elétrico	OHB330J12T	1SCA120252R1001	25	Manopla tipo pistola ou "L"
OETLZT80A110DC	1SCA022081R0210	46	Intertravamento elétrico	OHB45J6	1SCA022380R8770	25	Manopla tipo pistola ou "L"
OETLZT80A220AC	1SCA022079R9050	46	Intertravamento elétrico	OHB65J6	1SCA022380R9660	25	Manopla tipo pistola ou "L"
OETLZT80A220DC	1SCA022080R9890	46	Intertravamento elétrico	OHB65J6T	1SCA022399R8110	25	Manopla tipo pistola ou "L"
OETLZT80A240AC	1SCA022384R3330	46	Intertravamento elétrico	OHB80J6	1SCA022381R0240	25	Manopla tipo pistola ou "L"
OETLZT80A24DC	1SCA022081R1440	46	Intertravamento elétrico	OHB95J12	1SCA022381R0830	25	Manopla tipo pistola ou "L"
OETLZT80A48DC	1SCA022081R1010	46	Intertravamento elétrico	OHB95J12T	1SCA022736R1750	25	Manopla tipo pistola ou "L"
OETLZT80A60DC	1SCA022081R0630	46	Intertravamento elétrico	OHBS1	1SCA109087R1001	22	Manopla tipo knob
OETLZT80L110AC	1SCA022080R9200	46	Intertravamento elétrico	OHBS12	1SCA108252R1001	22	Manopla tipo knob
OETLZT80L110DC	1SCA022081R0040	46	Intertravamento elétrico	OHBS1AH	1SCA102680R1001	23	Manopla tipo seletora
OETLZT80L220AC	1SCA022079R9640	46	Intertravamento elétrico	OHBS1AH1	1SCA105210R1001	23	Manopla tipo seletora
OETLZT80L220DC	1SCA022080R9620	46	Intertravamento elétrico	OHBS1PH	1SCA105211R1001	27	Manopla tipo seletora
OETLZT80L230AC	1SCA022375R0240	46	Intertravamento elétrico	OHBS1RH	1SCA105212R1001	27	Manopla tipo seletora
OETLZT80L240AC	1SCA022496R2040	46	Intertravamento elétrico	OHBS2	1SCA109089R1001	22	Manopla tipo knob
OETLZT80L24DC	1SCA022081R1280	46	Intertravamento elétrico	OHBS2AJ	1SCA105213R1001	23	Manopla tipo seletora

Tipo	Código de estoque	Pág.	Descrição
OHBS2AJ1	1SCA105215R1001	23	Manopla tipo seletora
OHBS2AJEH	1SCA108230R1001	23	Manopla tipo seletora
OHBS2PJ	1SCA105231R1001	27	Manopla tipo seletora
OHBS2RJ	1SCA105232R1001	27	Manopla tipo seletora
OHBS3	1SCA108320R1001	22	Manopla tipo knob
OHBS3AH	1SCA105234R1001	23	Manopla tipo seletora
OHBS3AH1	1SCA105235R1001	23	Manopla tipo seletora
OHBS3PH	1SCA105236R1001	27	Manopla tipo seletora
OHBS3RH	1SCA105237R1001	27	Manopla tipo seletora
OHBS9	1SCA108665R1001	22	Manopla tipo knob
OHG125J12	1SCA022381R1640	25	Manopla tipo pistola ou "L"
OHG145J12	1SCA022381R2290	25	Manopla tipo pistola ou "L"
OHG275J12	1SCA022381R3000	25	Manopla tipo pistola ou "L"
OHG275J12E011	1SCA022460R7490	25	Manopla tipo pistola ou "L"
OHG45J6	1SCA022380R8850	25	Manopla tipo pistola ou "L"
OHG65J6	1SCA022380R9740	25	Manopla tipo pistola ou "L"
OHG80J6	1SCA022381R0320	25	Manopla tipo pistola ou "L"
OHG95J12	1SCA022381R0910	25	Manopla tipo pistola ou "L"
OHGS1AH	1SCA105261R1001	23	Manopla tipo seletora
OHGS1AH1	1SCA105262R1001	23	Manopla tipo seletora
OHGS1PH	1SCA105263R1001	27	Manopla tipo seletora
OHGS1RH	1SCA105264R1001	27	Manopla tipo seletora
OHGS2AJ	1SCA105265R1001	23	Manopla tipo seletora
OHGS2AJ1	1SCA105266R1001	23	Manopla tipo seletora
OHGS2PJ	1SCA105268R1001	27	Manopla tipo seletora
OHGS2RJ	1SCA105269R1001	27	Manopla tipo seletora
OHGS3AH	1SCA105270R1001	23	Manopla tipo seletora
OHGS3AH1	1SCA105271R1001	23	Manopla tipo seletora
OHGS3PH	1SCA105272R1001	27	Manopla tipo seletora
OHGS3RH	1SCA105273R1001	27	Manopla tipo seletora
OHM125L12	1SCA022739R1150	26	Manopla
OHM175L12	1SCA022739R1230	26	Manopla
OHM200L12P	1SCA104439R1001	26	Manopla
OHM275L12	1SCA022832R4840	26	Manopla
OHM65L6	1SCA022739R1070	26	Manopla
OHRS1	1SCA109095R1001	22	Manopla tipo knob
OHRS12	1SCA108253R1001	22	Manopla tipo knob
OHRS2	1SCA108598R1001	22	Manopla tipo knob
OHRS3	1SCA108667R1001	22	Manopla tipo knob
OHRS9	1SCA108666R1001	22	Manopla tipo knob
OHSS1AH	1SCA105274R1001	23	Manopla tipo seletora
OHSS1AH1	1SCA105275R1001	23	Manopla tipo seletora
OHSS1PH	1SCA105276R1001	27	Manopla tipo seletora
OHSS1RH	1SCA105277R1001	27	Manopla tipo seletora
OHSS2AJ	1SCA105278R1001	23	Manopla tipo seletora
OHSS2AJ1	1SCA105279R1001	23	Manopla tipo seletora
OHSS2PJ	1SCA105280R1001	27	Manopla tipo seletora
OHSS2RJ	1SCA105281R1001	27	Manopla tipo seletora
OHSS3AH	1SCA105283R1001	23	Manopla tipo seletora

Tipo	Código de estoque	Pág.	Descrição
OHSS3AH1	1SCA105284R1001	23	Manopla tipo seletora
OHSS3PH	1SCA105285R1001	27	Manopla tipo seletora
OHSS3RH	1SCA105286R1001	27	Manopla tipo seletora
OHY125J12	1SCA022381R1720	25	Manopla tipo pistola ou "L"
OHY125J12T	1SCA022652R2310	25	Manopla tipo pistola ou "L"
OHY145J12	1SCA022381R2370	25	Manopla tipo pistola ou "L"
OHY145J12T	1SCA022652R2650	25	Manopla tipo pistola ou "L"
OHY150J12P	1SCA101586R1001	25	Manopla tipo pistola ou "L"
OHY175J12T	1SCA111508R1001	25	Manopla tipo pistola ou "L"
OHY200J12P	1SCA101587R1001	25	Manopla tipo pistola ou "L"
OHY200J12PT	1SCA111512R1001	25	Manopla tipo pistola ou "L"
OHY274J12	1SCA115919R1001	25	Manopla tipo pistola ou "L"
OHY275J12	1SCA022381R3180	25	Manopla tipo pistola ou "L"
OHY275J12E011	1SCA022460R7310	25	Manopla tipo pistola ou "L"
OHY330J12	1SCA115921R1001	25	Manopla tipo pistola ou "L"
OHY45J6	1SCA022380R8930	24	Manopla tipo pistola ou "L"
OHY65J6	1SCA022380R9820	24	Manopla tipo pistola ou "L"
OHY65J6T	1SCA022456R9540	24	Manopla tipo pistola ou "L"
OHY80J6	1SCA022381R0410	24	Manopla tipo pistola ou "L"
OHY95J12	1SCA022381R1050	25	Manopla tipo pistola ou "L"
OHY95J12T	1SCA022736R1910	25	Manopla tipo pistola ou "L"
OHYS1AH	1SCA105290R1001	23	Manopla tipo seletora
OHYS1AH1	1SCA105291R1001	23	Manopla tipo seletora
OHYS1PH	1SCA105294R1001	27	Manopla tipo seletora
OHYS1RH	1SCA105295R1001	27	Manopla tipo seletora
OHYS2AJ	1SCA105296R1001	23	Manopla tipo seletora
OHYS2AJ1	1SCA105297R1001	23	Manopla tipo seletora
OHYS2PJ	1SCA105322R1001	27	Manopla tipo seletora
OHYS2RJ	1SCA105323R1001	27	Manopla tipo seletora
OHYS3AH	1SCA105325R1001	23	Manopla tipo seletora
OHYS3AH1	1SCA105326R1001	23	Manopla tipo seletora
OHYS3PH	1SCA105327R1001	27	Manopla tipo seletora
OHYS3RH	1SCA105328R1001	27	Manopla tipo seletora
OHZX10	1SCA022661R3610	31	Anel de alinhamento de eixo
OHZX11	1SCA022708R3170	31	Anel de alinhamento de eixo
OHZX14	1SCA022851R6590	31	Anel extensor para manoplas pistola ou "L"
OHZX4	1SCA022467R2470	45	Suporte de intertravamento com a porta
OHZX5	1SCA22467R5060	28	Suporta para manopla
OHZX6	1SCA022559R5670	28	Kit para montagem de manopla tipo pistola
OPB2	1SCA022353R4110	28	Placa de identificação
OPB2EN1	1SCA022400R2070	28	Placa de identificação
OPB3	1SCA022679R3410	28	Placa de identificação
OPBS1	1SCA111519R1001	28	Placa de identificação
OPBS1EN1	1SCA111520R1001	28	Placa de identificação
OPG2	1SCA022353R4380	28	Placa de identificação
OPG2EN1	1SCA022400R2310	28	Placa de identificação
OPGS1	1SCA111563R1001	28	Placa de identificação
OPGS1EN1	1SCA111526R1001	28	Placa de identificação
OPS2	1SCA022353R4460	28	Placa de identificação

Índice

Tipo	Código de estoque	Pág.	Descrição	Tipo	Código de estoque	Pág.	Descrição
OPS2EN1	1SCA022400R2230	28	Placa de identificação	OT16FT4N2	1SCA105711R1001	16	Chave seccionadora de operação frontal
OPSS1	1SCA111523R1001	28	Placa de identificação	OT2000E03N3P	1SCA108037R1001	18	Chave seccionadora de operação frontal
OPSS1EN1	1SCA111525R1001	28	Placa de identificação	OT2000E03P	1SCA108036R1001	18	Chave seccionadora de operação frontal
OPX3	1SCA022679R3500	28	Placa de identificação	OT2000E04P	1SCA108038R1001	18	Chave seccionadora de operação frontal
OPX3/TEXT	1SCA022696R6370	28	Placa de identificação	OT2000E12P	1SCA108039R1001	18	Chave seccionadora de operação frontal
OPX3EN1	1SCA022695R0610	28	Placa de identificação	OT2000E22P	1SCA108041R1001	18	Chave seccionadora de operação frontal
OPY2	1SCA022353R4200	28	Placa de identificação	OT200E03P	1SCA022712R0800	17	Chave seccionadora de operação frontal
OPY2EN1	1SCA022400R2740	28	Placa de identificação	OT200E04P	1SCA022713R4930	17	Chave seccionadora de operação frontal
OPY3	1SCA022695R0450	28	Placa de identificação	OT200E12P	1SCA022721R3990	17	Chave seccionadora de operação frontal
OPYS1	1SCA111528R1001	28	Placa de identificação	OT200E22P	1SCA022721R4020	17	Chave seccionadora de operação frontal
OPYS1EN1	1SCA111530R1001	28	Placa de identificação	OT2500E03N3P	1SCA108035R1001	18	Chave seccionadora de operação frontal
OT1000E03N3P	1SCA100761R1001	18	Chave seccionadora de operação frontal	OT2500E03P	1SCA104972R1001	18	Chave seccionadora de operação frontal
OT1000E03P	1SCA022860R5930	18	Chave seccionadora de operação frontal	OT2500E04P	1SCA105140R1001	18	Chave seccionadora de operação frontal
OT1000E04P	1SCA022860R6150	18	Chave seccionadora de operação frontal	OT2500E12P	1SCA104978R1001	18	Chave seccionadora de operação frontal
OT1000E12P	1SCA022871R5520	18	Chave seccionadora de operação frontal	OT2500E22P	1SCA105156R1001	18	Chave seccionadora de operação frontal
OT1000E22P	1SCA022871R5610	18	Chave seccionadora de operação frontal	OT250E03P	1SCA022710R0100	17	Chave seccionadora de operação frontal
OT100F3	1SCA105004R1001	15	Chave seccionadora de operação frontal	OT250E04P	1SCA022710R0520	17	Chave seccionadora de operação frontal
OT100F4N2	1SCA105018R1001	15	Chave seccionadora de operação frontal	OT250E12P	1SCA022721R4110	17	Chave seccionadora de operação frontal
OT100F6	1SCA105021R1001	15	Chave seccionadora de operação frontal	OT250E22P	1SCA022721R4290	17	Chave seccionadora de operação frontal
OT100F8	1SCA105022R1001	15	Chave seccionadora de operação frontal	OT25F3	1SCA104857R1001	17	Chave seccionadora de operação frontal
OT100FT3	1SCA105023R1001	16	Chave seccionadora de operação frontal	OT25F4N2	1SCA104886R1001	17	Chave seccionadora de operação frontal
OT100FT4N2	1SCA105031R1001	16	Chave seccionadora de operação frontal	OT25F6	1SCA104880R1001	17	Chave seccionadora de operação frontal
OT1250E03N3P	1SCA022865R7060	18	Chave seccionadora de operação frontal	OT25F8	1SCA104882R1001	17	Chave seccionadora de operação frontal
OT1250E03P	1SCA022860R6230	18	Chave seccionadora de operação frontal	OT25FT3	1SCA104884R1001	16	Chave seccionadora de operação frontal
OT1250E04P	1SCA022860R6310	18	Chave seccionadora de operação frontal	OT25FT4N2	1SCA104900R1001	16	Chave seccionadora de operação frontal
OT1250E12P	1SCA022871R5790	18	Chave seccionadora de operação frontal	OT315E03P	1SCA022718R8510	17	Chave seccionadora de operação frontal
OT1250E22P	1SCA022871R5870	18	Chave seccionadora de operação frontal	OT315E04P	1SCA022719R1730	17	Chave seccionadora de operação frontal
OT125F3	1SCA105033R1001	15	Chave seccionadora de operação frontal	OT315E12P	1SCA022727R4190	17	Chave seccionadora de operação frontal
OT125F4N2	1SCA105051R1001	15	Chave seccionadora de operação frontal	OT315E22P	1SCA022727R4270	17	Chave seccionadora de operação frontal
OT125F6	1SCA105057R1001	15	Chave seccionadora de operação frontal	OT400E03P	1SCA022718R8780	17	Chave seccionadora de operação frontal
OT125F8	1SCA105059R1001	15	Chave seccionadora de operação frontal	OT400E04P	1SCA022719R1810	17	Chave seccionadora de operação frontal
OT125FT3	1SCA105060R1001	15	Chave seccionadora de operação frontal	OT400E12P	1SCA022727R5750	17	Chave seccionadora de operação frontal
OT125FT4N2	1SCA105066R1001	16	Chave seccionadora de operação frontal	OT400E22P	1SCA022727R5830	17	Chave seccionadora de operação frontal
OT1600E03N3P	1SCA022865R6920	18	Chave seccionadora de operação frontal	OT40F3	1SCA104902R1001	15	Chave seccionadora de operação frontal
OT1600E03P	1SCA022860R6580	18	Chave seccionadora de operação frontal	OT40F4N2	1SCA104932R1001	15	Chave seccionadora de operação frontal
OT1600E04P	1SCA022860R6740	18	Chave seccionadora de operação frontal	OT40F6	1SCA104936R1001	15	Chave seccionadora de operação frontal
OT1600E12P	1SCA022871R5950	18	Chave seccionadora de operação frontal	OT40F8	1SCA104938R1001	15	Chave seccionadora de operação frontal
OT1600E22P	1SCA022871R6090	18	Chave seccionadora de operação frontal	OT40FT3	1SCA104940R1001	16	Chave seccionadora de operação frontal
OT160ET3	1SCA022350R1960	16	Chave seccionadora de operação frontal	OT40FT4N2	1SCA104956R1001	16	Chave seccionadora de operação frontal
OT160ET4	1SCA022460R6920	16	Chave seccionadora de operação frontal	OT630E03P	1SCA022718R8940	17	Chave seccionadora de operação frontal
OT160EV03P	1SCA120514R1001	17	Chave seccionadora de operação frontal	OT630E04P	1SCA022719R2030	17	Chave seccionadora de operação frontal
OT160EV04P	1SCA120521R1001	17	Chave seccionadora de operação frontal	OT630E12P	1SCA022753R4790	17	Chave seccionadora de operação frontal
OT160EV12P	1SCA120529R1001	17	Chave seccionadora de operação frontal	OT630E22P	1SCA022753R4870	17	Chave seccionadora de operação frontal
OT160EV22P	1SCA120537R1001	17	Chave seccionadora de operação frontal	OT63F3	1SCA105332R1001	15	Chave seccionadora de operação frontal
OT16F3	1SCA104811R1001	15	Chave seccionadora de operação frontal	OT63F4N2	1SCA105365R1001	15	Chave seccionadora de operação frontal
OT16F4N2	1SCA104829R1001	15	Chave seccionadora de operação frontal	OT63F6	1SCA105379R1001	15	Chave seccionadora de operação frontal
OT16F6	1SCA104834R1001	15	Chave seccionadora de operação frontal	OT63F8	1SCA105381R1001	15	Chave seccionadora de operação frontal
OT16F8	1SCA104836R1001	15	Chave seccionadora de operação frontal	OT63FT3	1SCA105382R1001	16	Chave seccionadora de operação frontal
OT16FT3	1SCA104838R1001	16	Chave seccionadora de operação frontal	OT63FT4N2	1SCA105393R1001	16	Chave seccionadora de operação frontal

Tipo	Código de estoque	Pág.	Descrição
OT800E03N3P	1SCA022779R4780	17	Chave seccionadora de operação frontal
OT800E03P	1SCA022718R9410	17	Chave seccionadora de operação frontal
OT800E04P	1SCA022719R2110	17	Chave seccionadora de operação frontal
OT800E12P	1SCA022753R5170	17	Chave seccionadora de operação frontal
OT800E22P	1SCA022753R5250	17	Chave seccionadora de operação frontal
OT80F3	1SCA105798R1001	15	Chave seccionadora de operação frontal
OT80F4N2	1SCA105413R1001	15	Chave seccionadora de operação frontal
OT80F6	1SCA105427R1001	15	Chave seccionadora de operação frontal
OT80F8	1SCA105429R1001	15	Chave seccionadora de operação frontal
OT80FT3	1SCA105431R1001	16	Chave seccionadora de operação frontal
OT80FT4N2	1SCA105499R1001	16	Chave seccionadora de operação frontal
OTB1600/6	1SCA100768R1001	39	Separador de fase
OTB800/6	1SCA022821R7760	39	Separador de fase
OTM1000E3M230C	1SCA115364R1001	19	Chave seccionadora motorizada
OTM1000E4M230C	1SCA115368R1001	19	Chave seccionadora motorizada
OTM1250E3M230C	1SCA115365R1001	19	Chave seccionadora motorizada
OTM1250E4M230C	1SCA115367R1001	19	Chave seccionadora motorizada
OTM1600E3M230C	1SCA115366R1001	19	Chave seccionadora motorizada
OTM1600E4M230C	1SCA115369R1001	19	Chave seccionadora motorizada
OTM160E3M230C	1SCA115283R1001	19	Chave seccionadora motorizada
OTM160E3WM230C	1SCA115286R1001	19	Chave seccionadora motorizada
OTM160E4M230C	1SCA115293R1001	19	Chave seccionadora motorizada
OTM2000E3M230C	1SCA115372R1001	19	Chave seccionadora motorizada
OTM2000E4M230C	1SCA115374R1001	19	Chave seccionadora motorizada
OTM200E3M230C	1SCA115284R1001	19	Chave seccionadora motorizada
OTM200E4M230C	1SCA115292R1001	19	Chave seccionadora motorizada
OTM2500E3M230C	1SCA115373R1001	19	Chave seccionadora motorizada
OTM2500E4M230C	1SCA115375R1001	19	Chave seccionadora motorizada
OTM250E3M230C	1SCA115285R1001	19	Chave seccionadora motorizada
OTM250E4M230C	1SCA115290R1001	19	Chave seccionadora motorizada
OTM315E3M230C	1SCA115334R1001	19	Chave seccionadora motorizada
OTM315E4M230C	1SCA115335R1001	19	Chave seccionadora motorizada
OTM400E3M230C	1SCA115333R1001	19	Chave seccionadora motorizada
OTM400E4M230C	1SCA115336R1001	19	Chave seccionadora motorizada
OTM630E3M230C	1SCA115354R1001	19	Chave seccionadora motorizada
OTM630E4M230C	1SCA115357R1001	19	Chave seccionadora motorizada
OTM800E3M230C	1SCA115355R1001	19	Chave seccionadora motorizada
OTM800E4M230C	1SCA115356R1001	19	Chave seccionadora motorizada
OTPD125FP	1SCA105083R1001	39	Terminal de Terra e Neutro
OTPD40FP	1SCA104994R1001	39	Terminal de Terra e Neutro
OTPD80FD	1SCA105444R1001	39	Terminal de Terra e Neutro
OTPD80FP	1SCA105445R1001	39	Terminal de Terra e Neutro
OTPE125FD	1SCA105698R1001	37	Terminal de Terra e Neutro
OTPE125FP	1SCA105128R1001	37	Terminal de Terra e Neutro
OTPE160EP	1SCA022345R0010	37	Terminal de Terra e Neutro
OTPE40FD	1SCA109884R1001	37	Terminal de Terra e Neutro
OTPE40FP	1SCA104995R1001	37	Terminal de Terra e Neutro
OTPE80FD	1SCA105446R1001	37	Terminal de Terra e Neutro
OTPE80FP	1SCA105448R1001	37	Terminal de Terra e Neutro

Tipo	Código de estoque	Pág.	Descrição
OTPL125FD	1SCA105088R1001	36	Quarto polo
OTPL125FP	1SCA105090R1001	36	Quarto polo
OTPL40FD	1SCA105716R1001	36	Quarto polo
OTPL40FP	1SCA105717R1001	36	Quarto polo
OTPL80FD	1SCA105451R1001	36	Quarto polo
OTPL80FP	1SCA105452R1001	36	Quarto polo
OTPN125FD	1SCA105092R1001	36	Terminal de Terra e Neutro
OTPN125FP	1SCA105094R1001	36	Terminal de Terra e Neutro
OTPN160EP	1SCA022344R9510	36	Terminal de Terra e Neutro
OTPN40FD	1SCA105718R1001	36	Terminal de Terra e Neutro
OTPN40FP	1SCA104997R1001	36	Terminal de Terra e Neutro
OTPN80FD	1SCA105456R1001	36	Terminal de Terra e Neutro
OTPN80FP	1SCA105457R1001	36	Terminal de Terra e Neutro
OTPS125FD	1SCA105096R1001	36	Quarto polo
OTPS125FP	1SCA105099R1001	36	Quarto polo
OTPS160EP	1SCA022325R7360	36	Quarto polo
OTPS40FDN1	1SCA104999R1001	36	Quarto polo
OTPS40FDN2	1SCA104998R1001	36	Quarto polo
OTPS40FPN1	1SCA105001R1001	36	Quarto polo
OTPS40FPN2	1SCA105000R1001	36	Quarto polo
OTPS80FD	1SCA105458R1001	36	Quarto polo
OTPS80FP	1SCA105461R1001	36	Quarto polo
OTS125T1	1SCA022379R9760	38	Protetor de terminal
OTS125T1P	1SCA022491R9970	38	Protetor de terminal
OTS125T3	1SCA022379R9680	38	Protetor de terminal
OTS125T3P	1SCA022491R9890	38	Protetor de terminal
OTS1600G1L/3	1SCA022871R9510	38	Protetor de terminal
OTS1600G1L/4	1SCA022871R9780	38	Protetor de terminal
OTS1600G1S/3	1SCA022871R9600	38	Protetor de terminal
OTS1600G1S/4	1SCA022871R9860	38	Protetor de terminal
OTS160T1	1SCA022691R2010	38	Protetor de terminal
OTS160T3	1SCA022495R4610	38	Protetor de terminal
OTS160T4	1SCA022495R4700	38	Protetor de terminal
OTS2500G1L/3	1SCA107261R1001	38	Protetor de terminal
OTS2500G1L/4	1SCA107262R1001	38	Protetor de terminal
OTS2500G1S/3	1SCA107260R1001	38	Protetor de terminal
OTS2500G1S/4	1SCA107271R1001	38	Protetor de terminal
OTS250G1L/3	1SCA022731R8150	38	Protetor de terminal
OTS250G1L/4	1SCA022731R8230	38	Protetor de terminal
OTS250G1S/3	1SCA022731R8310	38	Protetor de terminal
OTS250G1S/4	1SCA022731R8400	38	Protetor de terminal
OTS400G1L/3	1SCA022736R8840	38	Protetor de terminal
OTS400G1L/4	1SCA022736R9490	38	Protetor de terminal
OTS400G1S/3	1SCA022736R9060	38	Protetor de terminal
OTS400G1S/4	1SCA022736R9650	38	Protetor de terminal
OTS40T1	1SCA105314R1001	38	Protetor de terminal
OTS40T3	1SCA105317R1001	38	Protetor de terminal
OTS63T1	1SCA022353R6910	38	Protetor de terminal
OTS63T3	1SCA022353R6750	38	Protetor de terminal

Índice

Tipo	Código de estoque	Pág.	Descrição	Tipo	Código de estoque	Pág.	Descrição
OTS800G1L/3	1SCA022776R7890	38	Protetor de terminal	OX6X85	1SCA111274R1001	29	Eixo prolongador
OTS800G1L/4	1SCA022776R7970	38	Protetor de terminal	OXN1250T	1SCA104162R1001	37	Terminal Neutro
OTS800G1S/3	1SCA022776R8190	38	Protetor de terminal	OXN250	1SCA022752R9950	37	Terminal Neutro
OTS800G1S/4	1SCA022776R8270	38	Protetor de terminal	OXN400	1SCA022770R3060	37	Terminal Neutro
OTV1000EK	1SCA106608R1001	26	Manopla	OXN800T	1SCA022829R0840	37	Terminal Neutro
OTV100EPK	1SCA121085R1001	26	Manopla	EXP12X166	1SCA022325R7100	29	Eixo prolongador
OTV250EK	1SCA022763R2700	26	Manopla	EXP12X185	1SCA022325R6710	29	Eixo prolongador
OTV400EK	1SCA022763R2960	26	Manopla	EXP12X250	1SCA022325R6980	29	Eixo prolongador
OTV800EK	1SCA022804R6340	26	Manopla	EXP12X250-45	1SCA022293R9400	30	Eixo prolongador
OTVS1	1SCA111413R1001	39	Dispositivo para armazenar manopla e fusíveis	EXP12X280	1SCA022137R5140	29	Eixo prolongador
OTVS2	1SCA111414R1001	39	Dispositivo para armazenar manopla e fusíveis	EXP12X280-45	1SCA022382R0800	30	Eixo prolongador
OTVY250EK	1SCA022772R7910	26	Manopla	EXP12X325	1SCA022042R5810	29	Eixo prolongador
OTVY400EK	1SCA022772R7830	26	Manopla	EXP12X325-45	1SCA022304R4450	30	Eixo prolongador
OTVY800EK	1SCA022810R2780	26	Manopla	EXP12X395	1SCA022042R5990	29	Eixo prolongador
OTZ1250E	1SCA103765R1001	36	Quarto polo	EXP12X395-45	1SCA022749R0640	30	Eixo prolongador
OTZ1600E	1SCA100431R1001	36	Quarto polo	EXP12X465	1SCA022042R6020	29	Eixo prolongador
OTZ2500E	1SCA107931R1001	36	Quarto polo	EXP12X465-45	1SCA022423R1770	30	Eixo prolongador
OTZ250E	1SCA022735R9420	36	Quarto polo	EXP12X535	1SCA022042R6110	29	Eixo prolongador
OTZ400E	1SCA022749R1960	33	Quarto polo	EXP12X535-45	1SCA022723R2940	30	Eixo prolongador
OTZ800E	1SCA022807R5100	33	Quarto polo	EXP6X130	1SCA022057R0570	29	Eixo prolongador
OTZL4	1SCA116554R1001	47	Intertravamento mecânico	EXP6X130-45	1SCA022355R9110	30	Eixo prolongador
OTZM4A	1SCA118510R1001	47	Intertravamento mecânico	EXP6X150	1SCA022295R5600	29	Eixo prolongador
OTZM4L	1SCA118511R1001	47	Intertravamento mecânico	EXP6X150-45	1SCA022294R4400	30	Eixo prolongador
OTZNA1-160E4	1SCA022271R8310	36	Quarto polo	EXP6X161	1SCA022067R1760	29	Eixo prolongador
OTZT1A	1SCA106522R1001	46	Kit de intertravamento mecânico e elétrico	EXP6X170	1SCA108224R1001	29	Eixo prolongador
OTZT1L	1SCA106527R1001	46	Kit de intertravamento mecânico e elétrico	EXP6X170-45	1SCA108227R1001	30	Eixo prolongador
OTZT2A	1SCA106523R1001	46	Kit de intertravamento mecânico e elétrico	EXP6X210	1SCA022295R6080	29	Eixo prolongador
OTZT2L	1SCA106529R1001	46	Kit de intertravamento mecânico e elétrico	EXP6X210-45	1SCA022294R4230	30	Eixo prolongador
OTZT3A	1SCA106525R1001	46	Kit de intertravamento mecânico e elétrico	EXP6X265	1SCA108225R1001	29	Eixo prolongador
OTZT3L	1SCA106530R1001	46	Kit de intertravamento mecânico e elétrico	EXP6X265-45	1SCA108228R1001	30	Eixo prolongador
OTZT4A	1SCA106526R1001	46	Kit de intertravamento mecânico e elétrico	EXP6X290	1SCA022042R6370	29	Eixo prolongador
OTZT4L	1SCA106531R1001	46	Kit de intertravamento mecânico e elétrico	EXP6X290-45	1SCA022304R4290	30	Eixo prolongador
OTZW10	1SCA022431R5280	43	Kit de conversão	EXP6X400	1SCA108226R1001	29	Eixo prolongador
OTZW17	1SCA022387R1620	43	Kit de conversão	EXP6X400-45	1SCA108229R1001	30	Eixo prolongador
OTZW24	1SCA022639R5610	43	Kit de conversão	OXS6X105	1SCA108043R1001	29	Eixo prolongador
OTZW25	1SCA022778R6920	43	Kit de conversão	OXS6X120	1SCA101654R1001	29	Eixo prolongador
OTZW26	1SCA022778R7060	43	Kit de conversão	OXS6X130	1SCA101655R1001	29	Eixo prolongador
OTZW8	1SCA022421R7600	42	Kit de conversão	OXS6X160	1SCA101656R1001	29	Eixo prolongador
OWP6D125	1SCA022865R5100	42	Kit de conversão	OXS6X180	1SCA101659R1001	29	Eixo prolongador
OWP6D40	1SCA022865R4800	42	Kit de conversão	OXS6X250	1SCA101660R1001	29	Eixo prolongador
OWP6D80	1SCA022865R5010	42	Kit de conversão	OXS6X330	1SCA101661R1001	29	Eixo prolongador
OX6X105	1SCA111930R1001	29	Eixo prolongador	OX6X85	1SCA101647R1001	29	Eixo prolongador
OX6X115	1SCA111931R1001	29	Eixo prolongador	OXT20x210X	1SCA103684R1001	31	Eixo tipo tubo
OX6X130	1SCA111460R1001	29	Eixo prolongador	OXZB9	1SCA022750R3210	40	Terminal de pressão
OX6X155	1SCA111275R1001	29	Eixo prolongador	OZ331P67B	1SCA111427R1001	24	Manopla redonda bloqueável por cadeado
OX6X200	1SCA111932R1001	29	Eixo prolongador	OZ331P67RY	1SCA111429R1001	24	Manopla redonda bloqueável por cadeado
OX6X300	1SCA111933R1001	29	Eixo prolongador	OZ331SPB	1SCA112983R1001	24	Manopla redonda bloqueável por cadeado
OX6X60	1SCA111459R1001	29	Eixo prolongador	OZ331SPRY	1SCA113097R1001	24	Manopla redonda bloqueável por cadeado
				OZ371PB	1SCA111684R1001	24	Manopla redonda bloqueável por cadeado

Índice

Tipo	Código de estoque	Pág.	Descrição
OZ371PRY	1SCA111685R1001	24	Manopla redonda bloqueável por cadeado
OZG71	1SCA111686R1001	31	Anel de alinhamento de eixo
OZXB1L	1SCA022169R2030	40	Terminal de pressão
OZXB1L/1	1SCA022194R0030	40	Terminal de pressão
OZXB2	1SCA022119R7610	40	Terminal de pressão
OZXB2/1	1SCA022194R0200	40	Terminal de pressão
OZXB2K	1SCA022264R0010	39	Protetor de terminal
OZXB2L	1SCA022158R7750	40	Terminal de pressão
OZXB2L/1	1SCA022194R0460	40	Terminal de pressão
OZXB3	1SCA022136R8100	40	Terminal de pressão
OZXB3/1	1SCA022194R0620	40	Terminal de pressão
OZXB3K	1SCA022264R0440	39	Protetor de terminal
OZXB4	1SCA022137R4760	40	Terminal de pressão
OZXB4/1	1SCA022194R0890	40	Terminal de pressão
OZXB4K	1SCA022199R2850	39	Protetor de terminal
OZXB5	1SCA022137R2470	40	Terminal de pressão
OZXB5/1	1SCA022194R1010	40	Terminal de pressão
OZXB5K	1SCA022283R8040	39	Protetor de terminal
OZXB6	1SCA022137R4920	40	Terminal de pressão
OZXB6/1	1SCA022194R1270	41	Terminal de pressão
OZXB7	1SCA022185R0040	40	Terminal de pressão
OZXB7/1	1SCA022194R1430	40	Terminal de pressão
OZXB7L	1SCA022185R7130	40	Terminal de pressão
OZXB7L/1	1SCA022194R1600	40	Terminal de pressão
OZXB8	1SCA022744R1510	40	Terminal de pressão
OZXB8/1	1SCA022744R1600	40	Terminal de pressão
OZXB9	1SCA022750R3210	40	Terminal de pressão
OZXB9/1	1SCA022750R3300	40	Terminal de pressão
OZXE21	1SCA022161R8810	42	Conexão de barramento
OZXK1	1SCA022131R8690	33	Contato auxiliar
OZXK2	1SCA022131R8850	33	Contato auxiliar
OZXK3	1SCA022131R9070	33	Contato auxiliar
OZXK4	1SCA022131R9230	33	Contato auxiliar
OZXK5	1SCA022131R9400	33	Contato auxiliar
OZXK6	1SCA022131R9660	33	Contato auxiliar
OZXL1	1SCA022439R6770	40	Terminal de pressão
OZXL1/1	1SCA022469R6220	40	Terminal de pressão

Tipo	Código de estoque	Pág.	Descrição
OZXP240	1SCA115542R1001	41	Terminal de pressão
OZXP2X240	1SCA115544R1001	41	Terminal de pressão
OZXP95	1SCA115539R1001	41	Terminal de pressão
OZXR185	1SCA115531R1001	41	Terminal de pressão
OZXR240	1SCA115532R1001	41	Terminal de pressão
OZXR2X185	1SCA115534R1001	41	Terminal de pressão
OZXR2X300	1SCA115535R1001	41	Terminal de pressão
OZXR300	1SCA115533R1001	41	Terminal de pressão
OZXR95	1SCA115530R1001	41	Terminal de pressão
OZXT1	1SCA022469R6310	40	Terminal de pressão
OZXT2	1SCA022620R7200	40	Terminal de pressão
OZXT3	1SCA022639R0720	40	Terminal de pressão
PB100 baixa	1SDA054970R1	39	Separadores de fase
PB100 baixa	1SDA054971R1	39	Separadores de fase
PB200 alta	1SDA054972R1	39	Separadores de fase
PB200 lata	1SDA054973R1	39	Separadores de fase
PDAL2/110AC50Hz	1SCA106543R1001	47	Bobina
PDAL2/110AC60Hz	1SCA107100R1001	47	Bobina
PDAL2/110DC	1SCA107105R1001	47	Bobina
PDAL2/120AC60Hz	1SCA111353R1001	47	Bobina
PDAL2/125DC	1SCA111338R1001	47	Bobina
PDAL2/208AC60Hz	1SCA107101R1001	47	Bobina
PDAL2/220DC	1SCA112503R1001	47	Bobina
PDAL2/230AC50Hz	1SCA107102R1001	47	Bobina
PDAL2/240AC60Hz	1SCA111356R1001	47	Bobina
PDAL2/24AC60Hz	1SCA111350R1001	47	Bobina
PDAL2/24DC	1SCA106542R1001	47	Bobina
PDAL2/48DC	1SCA107103R1001	47	Bobina
PDAL2/60DC	1SCA107104R1001	47	Bobina
SA1	GJF1 101 903 R000	45	Acessório de bloqueio
ST	1SCA022407R8210	28	Acessório de identificação
ST-E	1SCA022407R8300	28	Acessório de identificação
YASDA21	1SCA022098R9420	26	Manopla
YASDA35	1SCA104400R1001	26	Manopla
YASDA6	1SCA022071R2890	26	Manopla
YASDA7	1SCA022071R3010	26	Manopla
YASDA8	1SCA022071R3270	26	Manopla

Contato

ABB Ltda

Produtos de Baixa Tensão

Av. dos Autonomistas, 1496

06020-902 - Osasco - SP

ABB Atende: 0800 014 9111

Fax: +55 11 3688-9977

www.abb.com.br