



Produtos de Baixa Tensão

# FBP FieldBusPlug

## Dipositivos de controle e proteção em comunicação



## Nova linha de relé inteligente ABB, UMC100 Limites

Com o novo UMC100-FBP, a ABB fornece a melhor solução para a integração do controle de motores em sistemas de controle

O UMC100-FBP é um sistema de gerenciamento de motor flexível e com módulos expansíveis para motores de baixa tensão, de velocidade constante. Sua tarefa mais importante é evitar a paralisação do sistema por meio da detecção precoce de possíveis problemas da aplicação e reduzir os tempos de paralisação através de uma rápida detecção da causa do erro, caso tenha ocorrido uma parada do motor.

### **PDQ22, uma solução ABB para a otimização de redes Profibus**

O PDQ22 é um acessório para a comunicação Profibus, que possibilita a conexão de até quatro dispositivos em um nó de rede. Isto faz com que seja possível quadruplicar a capacidade de dispositivos no mesmo trecho Profibus, tornando-o uma solução muito eficiente, principalmente quando os dispositivos estão próximos uns dos outros.



# FBP FieldBusPlug

## Índice

Descrição do sistema .....	4
Gerenciamento do motor .....	5
Exemplo de aplicação .....	6
Mais dispositivos FBP .....	7
Relé Inteligente UMC100-FBP e acessórios .....	8
Visão geral do software de configuração .....	10
Dispositivos para extensão das funções de proteção .....	11
PROFIBUS DP FieldBusPlugs e outros dispositivos FBP .....	12
Acessórios PROFIBUS DP .....	13
DeviceNet, CANopen® e Modbus-RTU .....	14
Acessórios para DeviceNet, CANopen® e Modbus-RTU .....	15
Acessórios e documentação do sistema .....	16
Dados técnicos dos dispositivos .....	17
Dimensões .....	21
Dimensões - acessórios .....	22
Exemplos de configuração para a integração de outros dispositivos no sistema FildBusPlug .....	23
Exemplos de configuração para a integração dos controladores universais de motor em CCMs .....	25
Exemplos de configuração para a integração de outros dispositivos terminais no sistema FildBusPlug .....	26

# FBP FieldBusPlug

## Descrição do sistema



FieldBusPlug

O sistema FieldBusPlug permite uma integração simples, universal e inteligente de diversos dispositivos de controle em quaisquer sistemas de automação. O planejamento simples e a integração flexível também exerce um efeito sobre o projeto e a operação de máquinas e sistemas.

### Dispositivos típicos

São os relés inteligentes, softstarters, disjuntores e sistemas de automação descentralizada.



Relé inteligente  
UMC100-FBP

### Interface Fieldbus

Os dispositivos listados são neutros. Com o FieldBusPlug (FBP), eles podem ser conectados a qualquer sistema fieldbus.

### Redução do número de dispositivos

Uma única versão de dispositivo pode ser conectada a diferentes sistemas Fieldbus por meio de FieldBusPlugs adequados. Isto simplifica o planejamento, desenvolvimento, manutenção e armazenagem.



Softstarter PST

### Segurança operacional

A tecnologia de conexão M12 com componentes prontos para uso, garante fácil montagem e alta disponibilidade.

### Ampla linha de acessórios

Uma ampla linha de acessórios, como cabos, adaptadores, plugues e ferramentas de software fazem parte da lista de produtos.



Automação  
descentralizada S500

### Integração simples

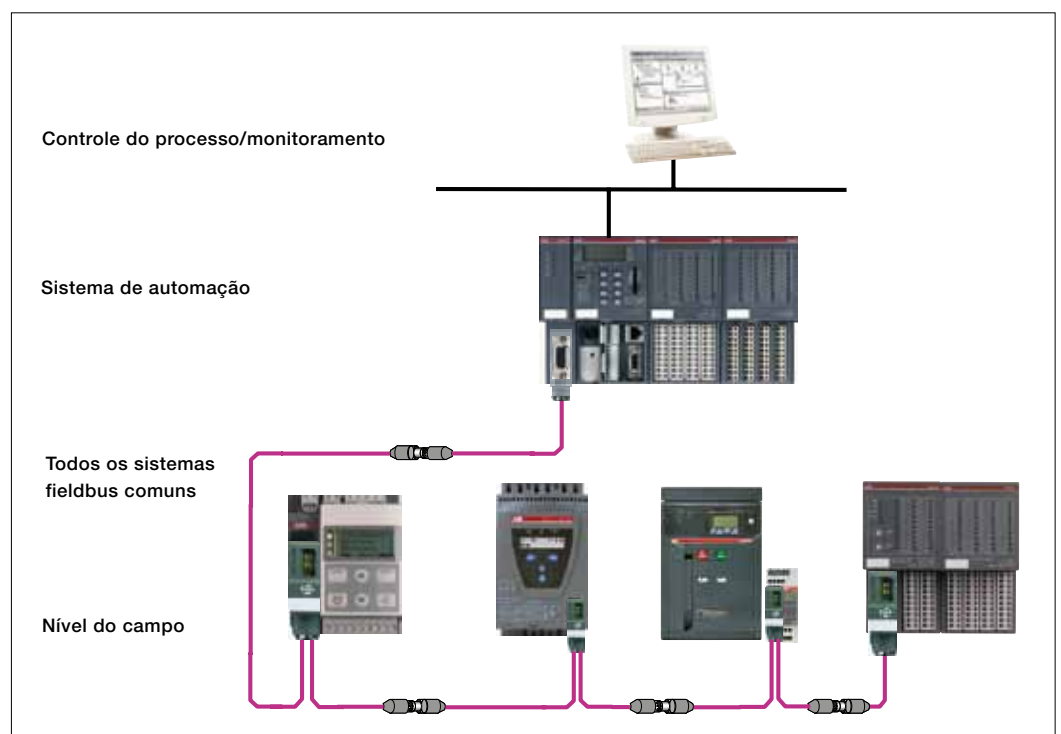
Novas ferramentas com base no padrão de FDT/DTM (Device Type Manager) dá suporte a planejadores e operadores na configuração e implementação de sistemas



Módulo de  
entrada/saída WDI 100



Disjuntor Emax



# FBP FieldBusPlug

## Gerenciamento do motor



Relé inteligente  
UMC100-FBP



Painel de operação  
UMC100-PAN



Módulo I/O de expansão  
DX111-FBP / DX122-FBP



Aplicação específica  
para o cliente

### Desenvolvimento contínuo

O relé inteligente UMC100-FBP complementa de forma ideal a já testada plataforma UMC22-FBP com diversas funções adicionais e extensões. É baseado na longa experiência da ABB na área de proteção de motor e tecnologia de acionamento.

### Gerenciamento do motor

Com suas características pré-definidas e a opção de adaptar-se totalmente a diferentes condições do sistema devido à sua lógica flexível, o UMC100-FBP se adequa muito facilmente a diferentes aplicações. Para aplicações mais complexas, com mais sinais especiais ou I/Os, estão disponíveis módulos de expansão.

### Alta eficácia do sistema

O UMC100-FBP fornece continuamente dados operacionais, de serviço e diagnósticos do motor. Isso permite que o operador detecte falhas a tempo ou mesmo que ele evite essas falhas com medidas adequadas, amenizando as consequências. A localização e eliminação rápida de erros aumenta a eficácia do sistema.

### Proteção eletrônica completa do motor

A proteção eletrônica do motor é completa e auto-suficiente, mesmo se a rede de comunicação ou os sistemas de controle estiverem com falhas. A alta precisão do sistema de medição eletrônica garante uma melhor utilização do desempenho dos motores. A tecnologia digital garante estabilidade a longo prazo das características de disparo, mesmo após muitos anos de uso.

### Menos tempo de planejamento, desenvolvimento e custos com material

O UMC100-FBP já convence durante as fases de planejamento e desenvolvimento devido à sua estrutura universal e modular. Todos os recursos de proteção, monitoramento e controle necessários estão integrados em um único dispositivo, o que conseqüentemente reduz o volume de fiação. Com uma versão única para todas as faixas de corrente e a tecnologia do FieldBusPlug, o planejamento e reparo dos sistemas são simplificados.

### Fácil integração em um espaço menor

Devido ao seu design compacto com sistema de medição integrado, o UMC100-FBP reduz o espaço necessário. Isso é importante para aplicação em sistemas de gaveta de baixa tensão em condições com espaço limitado, ou para conversão dos sistemas existentes para um sistema moderno de controle de motores.

### Integração flexível no controle do processo

Com o FieldBusPlug, o UMC100-FBP pode se comunicar com os sistemas de controle através dos sistemas de comunicação padrão PROFIBUS DP, CANopen, DeviceNet ou Modbus. Com a interface FDT, é fácil configurar o gerenciamento dos motores e adaptá-lo ao processo.

### Aplicação em plantas industriais

Em grandes sistemas industriais, é muito comum que milhares de motores sejam obrigados a fornecer o movimento necessário. Por sua vez, este processo exige dispositivos inteligentes no local, bem como uma ligação contínua a partir do controle do processo e nível de automação até o campo. Por este motivo, é especialmente importante que os motores possam ser facilmente integrados em um sistema de controle e monitoramento. Com o sistema FieldBusPlug e o novo sistema de gestão de motor UMC100-FBP, tem-se as melhores condições criadas para isso. O gerenciamento inteligente do motor garante a alta confiabilidade no processo. O relé inteligente UMC100-FBP é de fácil manuseio, desde o planejamento e execução até o serviço no local.

# FBP FieldBusPlug

## Exemplo de aplicação: relé inteligente UMC100-FBP em centros de controle de motor (CCM)



CCMA

### Aplicação do relé inteligente UMC100-FBP em CCMs

A utilização de relés inteligentes com os respectivos acessórios coordenados oferecem muitas vantagens.

- ao remover a unidade básica da gaveta do armário de controle, o sistema de rede continua em pleno funcionamento. Isso se aplica a todos os FieldBusPlugs. Não existem ramais que poderiam resultar em mal funcionamento do fieldbus.
- os endereços de rede e parâmetros são mantidos

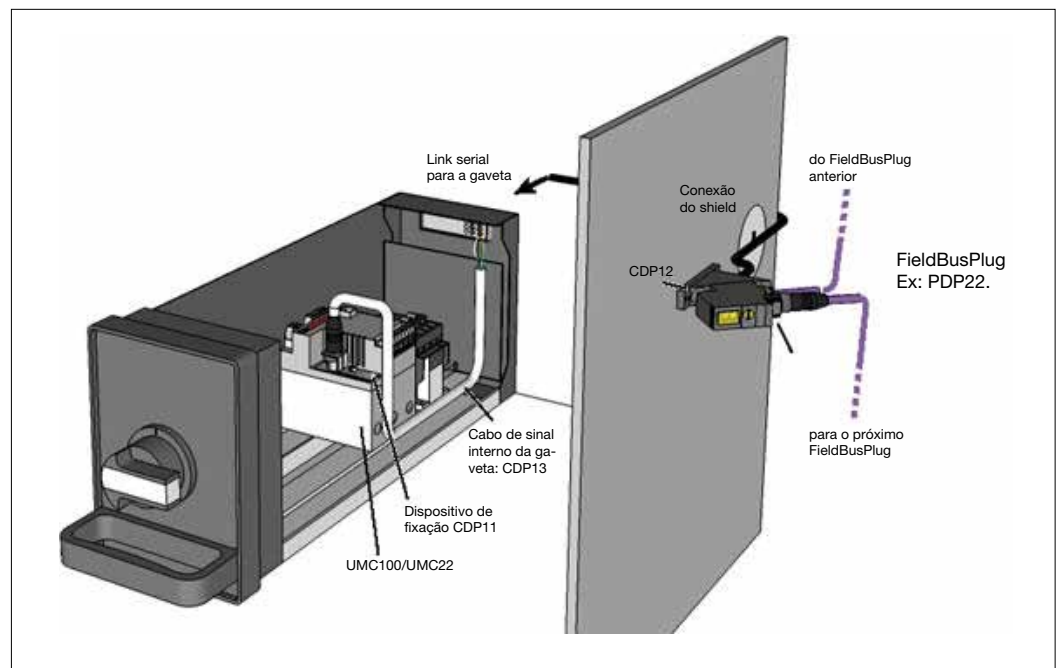
### Relé inteligente em um nó PROFIBUS DP



UMC100-FBP



UMC100-PAN

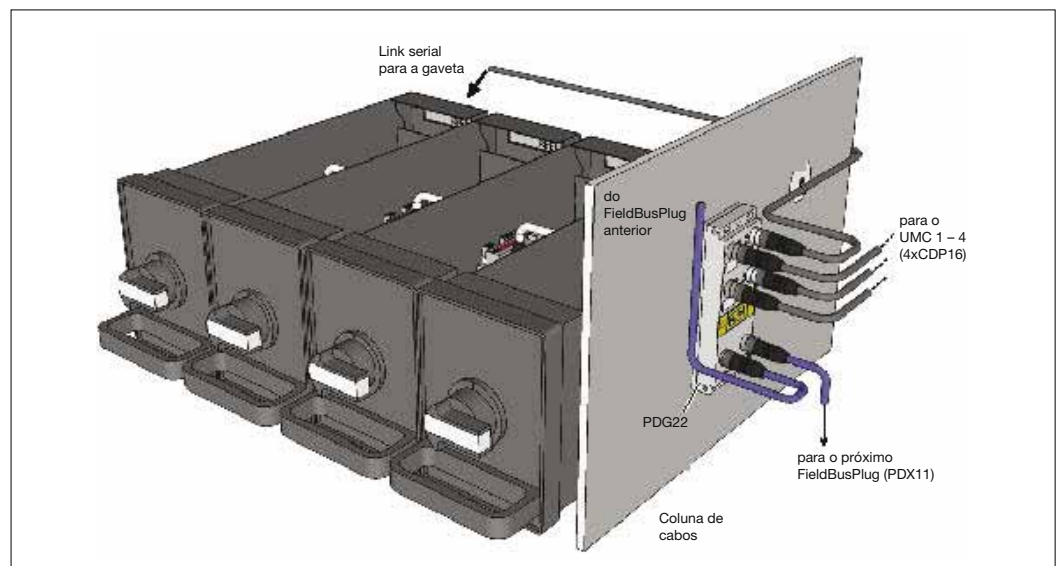


UMC22-FBP



UMC-PAN

### Múltiplos relés inteligentes em um único nó PROFIBUS DP



# FBP FieldBusPlug

## Mais dispositivos FBP



S500

### Componentes de I/O S500 descentralizados

Módulo de interface DC505 com interface neutra de fieldbus para conexão com FieldBusPlug. Expansível com módulos I/O do sistema de automação AC500 para conceitos de automação descentralizada.

Para detalhes técnicos, consulte a ABB.



Disjuntores Tmax

### Disjuntores Tmax e Emax em comunicação

Os disjuntores podem ser integrados em qualquer sistema fieldbus através do módulo de interface FBP EP010 para conexão ao FieldBusPlug.

Para detalhes técnicos, consulte a ABB.



Disjuntores Emax

### Softstarters em comunicação PSR / PSE / PST

#### PSR / PSE

Softstarter compacta com interface de fieldbus neutra via módulo externo (tipo PSR-FBPA) para conexão ao FieldBusPlug.

Para detalhes técnicos, consulte a ABB.

#### PST

Softstarter com interface neutra de fieldbus integrada para conexão com FieldBusPlug.

Para detalhes técnicos, consulte a ABB



Softstarter PSR

### Módulo de entrada/saída para WDIO 100

Módulo de entrada/saída com interface de fieldbus neutro para automação sem fio.

Para detalhes técnicos, consulte a ABB.



Softstarter PST e PSE



Módulo input/out  
WDIO 100

# FBP FieldBusPlug

## Relé inteligente UMC100-FBP e acessórios



UMC100-FBP



UMC100-PAN



DX111-FBP / DX122-FBP

### Relé inteligente UMC100-FBP

Relé inteligente para gerenciamento de motores trifásicos de 0,24 - 63 A em um único dispositivo. Proteção contra sobrecarga térmica de acordo com EN/IEC 60947-4-1, com as categorias de disparo ajustáveis em 5, 10, 20, 30 e 40. Transformadores de corrente integrados para seção transversal de cabos de até 25 mm<sup>2</sup> (11 mm diâmetro máximo incluído isolamento).

Métodos de controle do motor facilmente configuráveis: partida direta, partida reversa, estrela-triângulo, atuador de válvulas, motores com dupla velocidade. Além disso, programação de blocos livre para aplicações específicas do cliente.

Funções de proteção do motor: bloqueio de sobrecarga, falta de fase, desequilíbrio, fuga terra com sensor CEM11.

Funções de diagnóstico: tempo de funcionamento, número de partidas do motor e disparos de sobrecarga, armazenamento de parâmetros, dados do motor e mensagens de erro.

I/Os integradas: 6 entradas digitais, 1 entrada PTC, 4 saídas digitais.

Número máximo de I/Os com módulo de expansão: 14 entradas digitais, 8 saídas digitais, 1 saída analógica. Interface neutra de fieldbus para FieldBusPlug para conexão com sistemas de fieldbus.

Painel de operação UMC100-PAN.

Interface para a conexão de módulos de expansão I/O.

Descrição	Corrente nominal	Tipo	Código de estoque	Peso (kg)
Relé inteligente para proteção de motores	0,24 - 63 A	UMC100-FBP.0	1SAJ 520 000 R0100	0,36

### Módulos de expansão e acessórios para o relé inteligente UMC100-FBP

DX111-FBP.0: módulo I/O de expansão para tensão 24 Vc.c., 8 entradas digitais, 24 Vc.c., 4 saídas digitais a relé.

DX122-FBP.0: módulo I/O de expansão para tensão 24 Vc.c., 8 entradas digitais 110 - 230 Vc.a., 4 saídas digitais a relé.

Além disso, cada módulo tem saída analógica de 0/4 - 20 mA ou 0 - 10 V.

Descrição	Para uso com:	Tipo	Código de estoque	Peso (kg)
Módulo IO para UMC100, 24 Vc.c. digital	UMC100-FBP	DX111-FBP.0	1SAJ 611 000 R0101	-
Módulo IO para UMC100, 110 - 230 Vc.a. entrada digital, 24 V	UMC100-FBP	DX122-FBP.0	1SAJ 622 000 R0101	-
Cabo de conexão UMC100 - módulo IO, 0,30 m	UMC100-FBP	UMCIO-CAB.030	1SAJ 691 000 R0001	-
Conjunto de bornes para UMC	UMC100-FBP UMC22-FBP	UMCTB-FBP.0	1SAJ 929 160 R0001	-

### Painel operacional UMC100-PAN e acessórios para o relé inteligente UMC100-FBP

Painel de parametrização, operação e diagnóstico para o relé inteligente UMC100-FBP. Configuração dos parâmetros de rede e do motor. Tela com luz de fundo, gráfica e multilíngue. Montagem diretamente sobre o UMC100-FBP ou na porta do gabinete de controle através de um cabo de extensão e kit de montagem da porta IP65 (frontal).

Painel operacional	UMC100-FBP	UMC100-PAN	1SAJ 590 000 R0101	0,04
Cabo de extensão de 3 m com kit para montagem da porta	UMC100-FBP	UMC-CAB.300	1SAJ 510 002 R0001	0,40
Cabo de extensão de 7 m com kit para montagem da porta	UMC100-FBP	UMC-CAB.070	1SAJ 510 003 R0001	0,40



# FBP FieldBusPlug

## Relé inteligente UMC100-FBP e acessórios



UMC22-FBP



UMC-PAN

### Relé inteligente UMC22-FBP

Relé inteligente para gerenciamento de motores trifásicos de 0,24 - 63 A em um único dispositivo. Proteção contra sobrecarga térmica de acordo com EN/IEC 60947-4-1, com as categorias de disparo ajustáveis em 5, 10, 20 e 30. Transformadores de corrente integrados para seção transversal de cabos de até 25 mm<sup>2</sup> (11 mm diâmetro máximo incluído isolamento).

Métodos de controle do motor facilmente configuráveis: partida direta, partida reversa, estrela-triângulo, atuador de válvulas, motores com dupla velocidade.

Funções de proteção do motor: bloqueio de sobrecarga, falta de fase, fuga terra com sensor CEM11

Funções de diagnóstico: tempo de funcionamento, número de partidas do motor e sobrecarga, armazenamento de parâmetros e dados do motor.

I/Os integradas: 6 entradas digitais, 1 entrada PTC, 3 saídas a relé.

Interface neutra de fieldbus para FieldBusPlug. Interface com o painel de controle UMC-PAN.

Descrição	Corrente nominal	Tipo	Código de estoque	Peso (kg)
Relé Inteligente	0,24 – 63 A	UMC22-FBP.0	1SAJ 510 000 R0600	0,36
Relé Inteligente, versão ATEX	0,24 – 63 A	UMC22-FBP.0	1SAJ 510 000 R0500	0,36

### Painel operacional UMC100-PAN com acessórios para o relé inteligente UMC22-FBP

Painel de parametrização, operação e diagnóstico para o relé inteligente UMC22-FBP.

Configuração dos parâmetros de rede e do motor.

Função de cópia e transferência de parâmetros do motor ao UMC22-FBPs.

Acessórios: cabo de extensão e kit de montagem da porta IP65 (frontal).

Descrição	Para uso com:	Tipo	Código de estoque	Peso (kg)
Painel operacional	UMC22-FBP	UMC-PAN	1SAJ 510 001 R0002	0,04
Cabo de extensão de 3 m com kit para porta	UMC-PAN	UMC-CAB.300	1SAJ 510 002 R0001	0,40
Cabo de extensão de 0,7 m com kit para montagem frontal	UMC-PAN	UMC-CAB.070	1SAJ 510 003 R0001	0,40

# FBP FieldBusPlug

## Visão geral do software de configuração

### Software de configuração para o Relé Inteligente UMC100-FBP

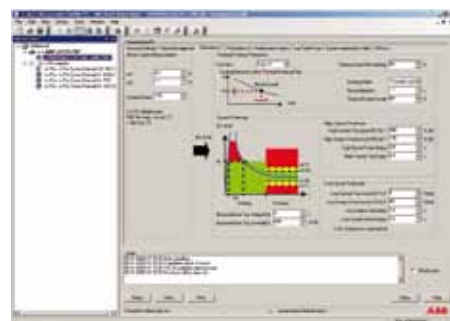
#### A ferramenta ideal para a sua aplicação

Asset Vision Basic é uma aplicação em FDT com uma interface gráfica simples e moderna. Ela fornece a funcionalidade básica para a configuração efetiva, diagnóstico e manutenção de dispositivos inteligentes de baixa tensão da ABB. Além disso, devido à interface FDT aberta, outros DTMs da ABB e de terceiros também podem ser usados.

Asset Vision Basic é a ferramenta ideal para configurar dispositivos FBP durante o comissionamento, no local de trabalho ou como segundo mestre em uma rede PROFIBUS de um sistema de controle.

#### Visão geral dos recursos:

- configuração online/offline e parametrização de dispositivos
- leitura de informações de parametrização e configuração do dispositivo
- dados de medição e status em tempo real
- operação online e aviso de erro
- criação de lógicas específicas do cliente
- armazenamento de parâmetros



A conexão com o dispositivo pode ser feita via PROFIBUS (opção 1) ou como conexão ponto a ponto diretamente com o dispositivo (opção 2).



UTP22-FBP  
(opção 1)

#### Software de configuração (opção 1):

Esta opção é recomendada caso o sistema seja composto por vários dispositivos.

Descrição	Tipo	Código de estoque
Interface USB para redes PROFIBUS	UTP22-FBP	1SAJ 924 013 R0001
Device Type Manager PDP22/PDQ22 (DTM) incluindo aplicação de frame FDT/DTM	PBDTM-FBP	1SAJ 924 012 R0003
Cabo do adaptador PROFIBUS DP Dsub9-M12 (opcional, para uso se a conexão com Dsub9 não estiver disponível, por exemplo, no mestre ou repetidor)	PDA11-FBP.050	1SAJ 924 009 R0005



UTF21-FBP  
(opção 2)

#### Software de configuração (opção 2):

Esta opção é recomendada caso se destine à utilização de dispositivos sem comunicação ou se os dispositivos estiverem conectados a um DeviceNet, CANopen ou Rede Modbus.

Cabo de interface de USB para FBP	UTF21-FBP	1SAJ 929 400 R0002
Device Type Manager PDP22/PDQ22 (DTM) incluindo aplicação de frame FDT/DTM	PBDTM-FBP	1SAJ 924 012 R0003

# FBP FieldBusPlug

## Dispositivos para extensão das funções de proteção

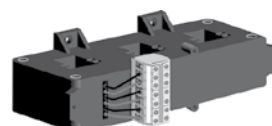


CEM11-FBP

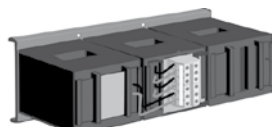
### Monitor de falha terra CEM11-FBP para relés inteligentes UMC100-FBP / UMC22-FBP

Correntes de falha mA	Toróide diâmetro	Tipo	Código de estoque	Peso (kg)
80 <sup>1)</sup> , 300, 550, 750, 1000, 1200, 1500, 1700	20 mm	CEM11-FBP.20	1SAJ 929 200 R0020	0,130
100 <sup>1)</sup> , 500, 1000, 1400, 2000, 2400, 3000, 3400	35 mm	CEM11-FBP.35	1SAJ 929 200 R0035	0,200
120 <sup>1)</sup> , 1000, 2000, 2800, 4000, 4800, 6000, 6800	60 mm	CEM11-FBP.60	1SAJ 929 200 R0060	0,330
300 <sup>1)</sup> , 2000, 4000, 5600, 8000, 9600, 12000, 13600	120 mm	CEM11-FBP.120	1SAJ 929 200 R0120	0,940

<sup>1)</sup> valores mais baixos têm maior imprecisão



KORC 4L...



KORC 5L...

### Transformadores de corrente para utilização com os relés inteligentes UMC100-FBP / UMC22-FBP

Transformador de secundário linear, trifásico com bloco terminal, para condutores de Cu 2,5 mm<sup>2</sup>.

Descrição	Faixa de corrente recomendada	Tipo	Código de estoque	Peso (kg)
Transformador de corrente	60 ... 185 A	KORC 4L 185 R/4	1SCA 022 193 R7830	1,550
Transformador de corrente	180 ... 310 A	KORC 4L 310 R/4	1SCA 022 181 R0760	1,442
Transformador de corrente	300 ... 500 A	KORC 5L 500 R/4	1SCA 022 208 R1010	1,700
Transformador de corrente	500 ... 850 A	KORC 5L 850 R/4	1SCA 022 208 R1440	1,900

### Kits de conexão para uso com transformadores de corrente KORC

Kits para aplicação de conexão com transformadores de corrente e KORC e contatores série A.

Descrição	Adequado para o tipo de contador	Tipo	Código de estoque	Peso (kg)
Kit de conexão	AF145 – AF185	DT 450 / A185	1SAZ 501 901 R1001	0,500
Kit de conexão	AF260 – AF300	DT 450 / A300	1SAZ 501 902 R1001	0,200
Kit de conexão <sup>1)</sup>	AF400 – AF460	DT 450 / AF460L	1SAX 701 902 R1001	0,330
Kit de conexão <sup>1)</sup>	AF580 – AF750	DT 450 / AF750L	1SAX 801 902 R1001	0,940

<sup>1)</sup> kit de conexão para o arranque estrela-triângulo. Para outros kits de conexão, consulte a ABB

# FBP FieldBusPlug

## PROFIBUS DP FieldBusPlugs e outros dispositivos FBP



PDP22-FBP

### PROFIBUS DP FieldBusPlug

Interface de fieldbus PROFIBUS DP pronta com diversos comprimentos de cabo. Suporta PROFIBUS DP V0 e V1.

- taxa de transferência de dados de até 12 Mbit/s.
- dispositivo PROFIBUS certificado.
- grau de proteção: IP65 diagnóstico LED.
- plugue M12 A - codificado.
- certificações: CE, cUL



PDQ22-FBP

Descrição	Extensão do cabo	Tipo	Código de estoque	Peso (kg)
PROFIBUS DP FBP	0,25 m	PDP22-FBP.025	1SAJ 240 100 R1003	0,09
PROFIBUS DP FBP	0,50 m	PDP22-FBP.050	1SAJ 240 100 R1005	0,10
PROFIBUS DP FBP	1,00 m	PDP22-FBP.100	1SAJ 240 100 R1010	0,13
PROFIBUS DP FBP	2,00 m	PDP22-FBP.200	1SAJ 240 100 R1020	0,20
PROFIBUS DP FBP	5,00 m	PDP22-FBP.500	1SAJ 240 100 R1050	0,36

### PROFIBUS DP FieldBusPlug para 4 dispositivos

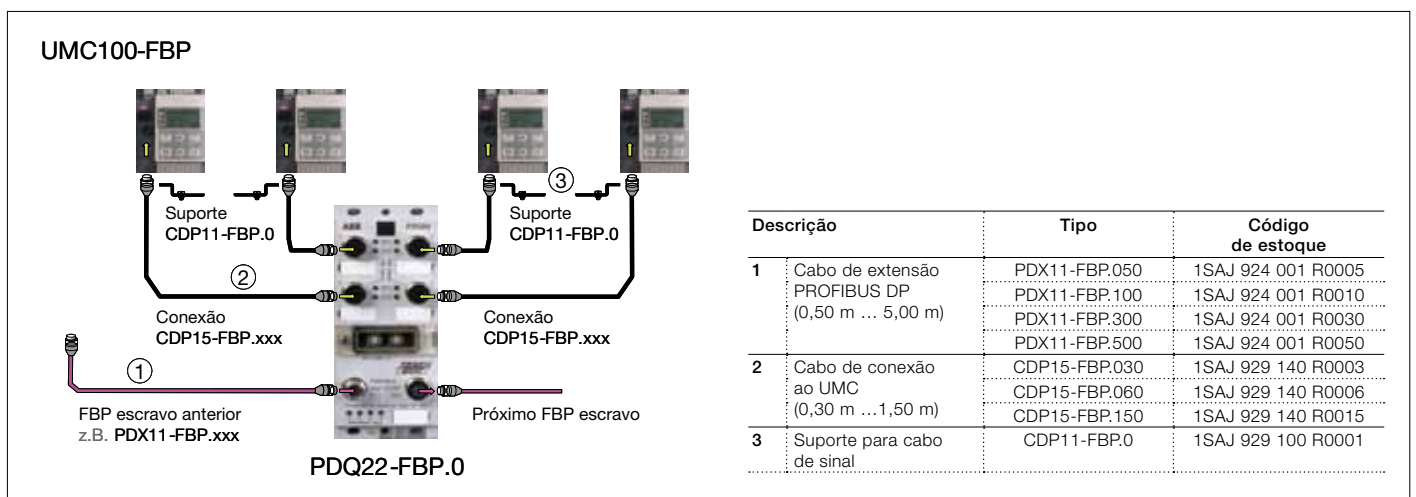
O PDQ22 é um membro da família FieldBusPlug da ABB de plugues de comunicação.

Ele permite a conexão de até quatro dispositivos a PROFIBUS DP usando apenas um endereço do ponto de interconexão do PROFIBUS. Isso permite uma ótima solução com custo benefício para o usuário, para a integração de dispositivos próximos.

- o PDQ22 suporta: relés inteligentes UMC100 e UMC22, softstarters PSR3-105 e pads I/O WDI e WDI/O.
- grau de proteção: IP65.
- LEDs separados indicam o status da comunicação e status do dispositivo conectado.
- certificações: CE, cUL

Descrição	Tipo	Código de estoque	Peso (kg)
Conector quádruplo de rede	PDQ22-FBP	1SAJ 240 200 R0050	0,20

### Conexão de diversos controladores universais do motor com relés inteligentes em um ponto de interconexão PROFIBUS DP



# FBP FieldBusPlug

## Acessórios PROFIBUS DP



PDF11-FBP.050



PDM11-FBP.050



PDX11-FBP



PDM11-FBP.0 PDF11-FBP.0



PDV11-FBP.0  
PDV12-FBP.0



PDR11-FBP.150



PDA11-FBP.050



PDA12-FBP.050



CDP15-FBP



CDP16-FBP

### Acessórios para conexão de rede PROFIBUS DP

#### Cabos para conexões de rede

Cabo de rede pronto para uso com conector M12 e uma extremidade aberta do cabo. Aplicável para conexões de rede, como acopladores PROFIBUS DP ou dispositivos com comunicação PROFIBUS DP integrada. Todos os plugues M12 são A-codificados.

Cabos para conexões de rede PROFIBUS DP	Extensão do cabo	Tipo	Código de estoque	Peso (kg)
Cabo M12 com conector fêmeo	0,50 m	PDF11-FBP.050	1SAJ 924 002 R0005	0,04
Cabo M12 com conector macho	0,50 m	PDM11-FBP.050	1SAJ 924 003 R0005	0,04

#### Cabos para extensão de rede

Cabo PROFIBUS DP pronto para uso

- cabo com conectores M12 fêmea e macho (PDX11-FBP.xxx).
- cabo sem conectores em bobina (PDC11-FBP.999)

Pronto para uso	0,50 m	PDX11-FBP.050	1SAJ 924 001 R0005	0,04
Pronto para uso	1,00 m	PDX11-FBP.100	1SAJ 924 001 R0010	0,08
Pronto para uso	3,00 m	PDX11-FBP.300	1SAJ 924 001 R0030	0,20
Pronto para uso	5,00 m	PDX11-FBP.500	1SAJ 924 001 R0050	0,31
Em bobina	100 m	PDC11-FBP.999	1SAJ 924 004 R1000	5,60

#### Acessórios para extensão de rede

Conector de cabo PROFIBUS DP	Tipo	Código de estoque	Peso (kg)
Plugue macho para cabos Profibus	PDM11-FBP.0	1SAJ 924 005 R0001	0,03
Plugue fêmeo para cabos Profibus	PDF11-FBP.0	1SAJ 924 006 R0001	0,03

#### Conectores terminais, alimentação e adaptadores

Descrição	Tipo	Código de estoque	Peso (kg)
Resistor de terminação de 150 ohms	PDR11-FBP.150	1SAJ 924 007 R0001	0,03
Conector de alimentação 24 Vc.c., código B-A	PDV11-FBP.0	1SAJ 924 008 R0001	0,04
Conector de alimentação 24 Vc.c., código A-A	PDV12-FBP.0	1SAJ 924 011 R0001	0,04
Adaptador Dsub9-M12, extensão do cabo 0.50 m	PDA11-FBP.050	1SAJ 924 009 R0005	0,04
Adaptador M12-Dsub9-M12, extensão do cabo 2 x 0.50 m	PDA12-FBP.050	1SAJ 924 010 R0005	0,04

#### Acessórios para PDQ22-FBP

##### Material para montagem

Adaptador para trilho DIN para PDQ22-FBP	CDA11-FBP.0	1SAJ 929 300 R0001	0,110
Suporte para cabo de sinal	CDP11-FBP.0	1SAJ 929 100 R0001	0,50

##### Cabos de conexão

Cabo de conexão (fêmeo/macho), protegido, extensão 0,3 m	CDP15-FBP.030	1SAJ 929 140 R0003	-
Cabo de conexão (fêmeo/macho), protegido, extensão 0,6 m	CDP15-FBP.060	1SAJ 929 140 R0006	-
Cabo de conexão (fêmeo/macho), protegido, extensão 1,5 m	CDP15-FBP.150	1SAJ 929 140 R0015	0,20
Cabo de conexão (fêmeo/ponta aberta), protegido, extensão 1,5 m	CDP16-FBP.150	1SAJ 929 150 R0015	0,20

# FBP FieldBusPlug

## DeviceNet, CANopen® e Modbus-RTU



DNP21-FBP  
COP21-FBP  
MRP21-FBP

### DeviceNet FieldBusPlug

Interface de fieldbus DeviceNet DP pronta com diversos comprimentos de cabo.

- aplicável para todas as partidas de motores FBP e outros dispositivos terminais
- taxa de transferência de dados de até 500 kbit/s
- dispositivo DeviceNet certificado
- grau de proteção: IP65
- diagnóstico LED
- certificações: CE, cUL

Descrição	Extensão do cabo	Tipo	Código de estoque	Peso (kg)
DeviceNet FBP FBP	0,25 m	DNP21-FBP.025	1SAJ 230 000 R1003	0,09
DeviceNet FBP FBP	0,50 m	DNP21-FBP.050	1SAJ 230 000 R1005	0,10
DeviceNet FBP FBP	1,00 m	DNP21-FBP.100	1SAJ 230 000 R1010	0,13
DeviceNet FBP FBP	5,00 m	DNP21-FBP.500	1SAJ 230 000 R1050	0,36

### CANopen® FieldBusPlug

Interface de fieldbus CANopen® pronta com diversos comprimentos de cabo.

- aplicável para todas as partidas de motores FBP e outros dispositivos terminais
- taxa de transferência de até 500 kbit/s
- grau de proteção: IP65
- diagnóstico LED
- certificações: CE, cUL

CANopen FBP	0,25 m	COP21-FBP.025	1SAJ 230 100 R1003	0,09
CANopen FBP	0,50 m	COP21-FBP.050	1SAJ 230 100 R1005	0,10
CANopen FBP	1,00 m	COP21-FBP.100	1SAJ 230 100 R1010	0,13

### Modbus-RTU FieldBusPlug

Interface de fieldbus Modbus-RTU pronta com diversos comprimentos de cabo.

- aplicável para todas as partidas de motores FBP e outros dispositivos terminais
- taxa de transferência de até 57,6 kbit/s
- grau de proteção: IP65
- diagnóstico LED
- certificações: CE, cUL

Modbus-RTU FBP	0,25 m	MRP21-FBP.025	1SAJ 250 000 R0003	0,09
Modbus-RTU FBP	0,50 m	MRP21-FBP.050	1SAJ 250 000 R0005	0,10
Modbus-RTU FBP	1,00 m	MRP21-FBP.100	1SAJ 250 000 R0010	0,13
Modbus-RTU FBP	5,00 m	MRP21-FBP.500	1SAJ 250 000 R0050	0,36

# FBP FieldBusPlug

## Acessórios para DeviceNet, CANopen® e Modbus-RTU



DNF11-FBP.050

### Acessórios para conexão de rede DeviceNet, CANopen® e Modbus-RTU

#### Cabos para conexões de rede

Cabo pronto para conexões de rede, uma extremidade do cabo aberta.

Cabos arredondados para conexões de rede	Extensão do cabo	Tipo	Código de estoque	Peso (kg)
Cabo M12 com conector fêmeo	0,50 m	DNF11-FBP.050	1SAJ 923 002 R0005	0,04
Cabo M12 com conector macho	0,50 m	DNM11-FBP.050	1SAJ 923 003 R0005	0,04



DNM11-FBP.050

#### Cabos para extensão de rede

Cabos de rede prontos para o uso.

- cabo com conector M12 fêmea e macho (DNX11-FBP.xxx)
- cabo sem conector em bobina (DNC11-FBP.999)



DNX11-FBP

Cabo de extensão	Extensão do cabo	Tipo	Código de estoque	Peso (kg)
Cabo pronto para uso	1,00 m	DNX11-FBP.100	1SAJ 923 001 R0010	0,08
Cabo pronto para uso	3,00 m	DNX11-FBP.300	1SAJ 923 001 R0030	0,20
Cabo pronto para uso	5,00 m	DNX11-FBP.500	1SAJ 923 001 R0050	0,31
Cabo em bobina	100,00 m	DNC11-FBP.999	1SAJ 923 004 R1000	5,60

### Acessórios para extensão de rede



DNF11-FBP.0 DNM11-FBP.0

Conector do cabo	Tipo	Código de estoque	Peso (kg)
Plugue macho M12 para cabo	DNM11-FBP.0	1SAJ 923 005 R0001	0,03
Plugue fêmeo M12 para cabo	DNF11-FBP.0	1SAJ 923 006 R0001	0,03

### Resistor de terminação



DNR11-FBP.120

Acessórios de Rede	Tipo	Código de estoque	Peso (kg)
Resistor de terminação 120 ohms	DNR11-FBP.120	1SAJ 923 007 R0001	0,02

# FBP FieldBusPlug

## Acessórios e documentação do sistema



CP-E 24/2.5



CP-S 24/5.0



CDP12-FBP



CDP13-FBP

### Acessórios diversos

- cartela de identificação de endereçamento para os FieldBusPlugs
- tampas de cobertura para proteção de plugues M12 abertos

Descrição	Tipo	Código de estoque	Peso (kg)
Etiquetas de endereçamento para FieldBusPlugs	CAL11-FBP.0	1SAJ 929 005 R0001	-
Tampas de cobertura M12 para FieldBusPlugs	CCC11-FBP.0	1SAJ 929 006 R0001	-

### Fonte de alimentação do FieldBusPlug

Tensão: 90...260 Vc.a., 47...63 Hz.

Tensão de saída ajustável: 23...28 Vc.c., 5 A.

Fonte de alimentação 24 V / 2.5 A	CP-E 24/2.5	1SVR 427 032 R0000	0,36
Fonte de alimentação 24 V / 5 A	CP-S 24/5.0	1SVR 427 014 R0000	0,58

Para dados técnicos, consulte a ABB.

### Acessórios para instalação em CCMs de gaveta extraível

Cabos e suportes para a conexão dos dispositivos FBP em sistemas extraíveis.

Descrição	Extensão do cabo	Tipo	Código de estoque	Peso (kg)
Suporte para cabo de sinal interno a gaveta	-	CDP11-FBP.0	1SAJ 929 100 R0001	0,50
Cabo de sinal para sistemas de gaveta (externo)	1,00 m	CDP12-FBP.100	1SAJ 929 120 R0001	0,20
Cabo de sinal para sistemas de gaveta (interno)	1,00 m	CDP13-FBP.100	1SAJ 929 110 R0001	0,31

### Documentação do sistema FieldBusPlug

Documentação completa do sistema para planejamento do projeto. Dados técnicos, software, símbolos de CAD, exemplos, FAQs.

Descrição	Idioma	Tipo	Código de estoque	Peso (kg)
Versão em CD-ROM	Alemão Inglês	Documentação de FieldBusPlug	2CDC 190 008 E04xx	0,01



# FBP FieldBusPlug

## Dados técnicos dos dispositivos



UMC100-FBP



UMC100-PAN



UMC22-FBP



UMC-PAN

### Relé inteligente UMC100-FBP / UMC22-FBP

Dados técnicos	UMC100-FBP	UMC22-FBP
<b>Circuito principal</b>		
Tensão (sistema trifásico)	1000 Vc.a. (consultar o manual), 45 ... 65 Hz, sistema trifásico	
Corrente nominal do motor	0.24 ... 63 A com transformadores de corrente integrados, até 850 A com transformadores de corrente externos (verificar página 11)	
Proteção contra sobrecarga para motores trifásicos	De acordo com EN/IEC 60947-4-1	
Categorias de trip (ajustável)	5, 10, 20, 30, 40	5, 10, 20, 30
Modelo estendido de motor	Definição de tempo de resfriamento por cálculo ou configuração	-
Janela do transformador de corrente interno	25 mm <sup>2</sup> máximo (diâmetro de fio 11 mm máximo incluído isolamento)	
Proteção contra curto-circuito	Por fusível no lado da linha	
<b>Circuito de tensão de controle</b>		
Tensão	24 Vc.c. (+ 30 %, - 20 %, incluído ripple)	
Consumo de corrente incluído entradas, relés energizados	160 mA máxima (360 mA máximo com saída a transistor em 200 mA)	
Dissipação total de potência	3,7 W max.	
Proteção contra inversão de polaridade	sim	
<b>Entradas/saídas</b>		
Entradas digitais	6 entradas de 24 Vc.c.	
Entrada PTC	1	1
Saídas digitais	3 saídas a relé com tensão em comum 1 saída a transistor 24 Vc.c., 0.2 A	
Capacidade de comutação em tensão	24 Vc.a./c.c. ... 250 Vc.a./c.c.	
Capacidade de comutação em corrente	240 Vc.a.(c.a.15) 1.5 A máximo 120 Vc.a. (c.a.15) 3 A máximo 250 Vc.c. (c.c.13) 0.11 A máximo 125 Vc.c. (c.c. 13) 0.22 A máximo 24 Vc.c. (c.c.13) 1 A máximo	
Corrente via contato comum	$I_{max} = 6 \text{ A gL/gG}$	
Vida útil do contato do relé	Vida útil mecânica > 5 x 10 <sup>6</sup> ciclos de comutação > 1 x 10 <sup>6</sup> ciclos de comutação a 230 Vc.a., 0.5 A	
Fiação do contato para carga indutiva	Diodo de roda livre para corrente direta, varistores/VDRs para corrente alternada	
<b>Interfaces</b>		
Interface para rede	1 (para conexão do FieldBusPlug ABB)	
Interface do painel operacional	1 (para conexão do painel operacional UMC100-PAN)	1 (para conexão do painel operacional UMC-PAN)
Interface para expansão I/O	1 (para conexão de módulo de expansão I/O)	
<b>Funções de diagnóstico integradas</b>		
LED verde: dispositivo pronto para operação LED amarelo: motor sendo usado (corrente do motor > 20 % da corrente nominal ajustada) LED vermelho: Erro (tripping, falha, ...)		

# FBP FieldBusPlug

## Dados técnicos dos dispositivos



UMC100-FBP



UMC100-PAN



UMC22-FBP



UMC-PAN

### Relé inteligente UMC100-FBP / UMC22-FBP

Dados técnicos	UMC100-FBP	UMC22-FBP
<b>Outras funções de diagnóstico</b>	Horas de funcionamento, contagem de ciclos de comutação do contador, eventos de trip por sobrecarga	
	Tempo desde o último evento de tripping	-
	Dados dos últimos 16 eventos de trip (análise via DTM)	Dados do último evento de tripping
	2 limites de aviso e 2 limites de trip ajustáveis	2 limites de aviso (fixo)
<b>Funções de controle integradas</b>	Partida direta, partida reversa, partida star-delta, partida por inversão de pólos, drive por atuador/servo, modo transparente, função de início de emergência, operação stand alone (autônoma) (mesmo sem conexão de barramento)	
	Desligamento de carga controlada por tempo em caso de quedas de tensão/ atraso de partida configurável	-
<b>Funções de verificação integradas</b>	Interconexões do canal de I/O, uso do fieldbus, display do painel	-
<b>Funções de proteção do motor integradas</b>	Sobrecarga, detecção de falta de fase, detecção de rotor bloqueado, sobrecarga térmica (PTC), monitoramento de fuga terra com sensor CEM11-FBP	
	Tempo de checkback configurável, detecção de desequilíbrio de fase, proteção de rotor bloqueado durante a partida	-
<b>Parâmetros / configuração</b>	Painel operacional, fieldbus (FieldBusPlug), DTM (DeviceTypeManager)	
<b>Aplicações específicas ao cliente</b>	Lógica configurável de blocos	-
<b>Dados gerais</b>		
Seção transversal do cabo	1 x 2.5 mm <sup>2</sup> ou 2 x 1.5 mm <sup>2</sup> máximo	
Montagem	Sobre trilho DIN ou com parafusos (4 parafusos M4)	
Dimensões	70 x 105 x 87,5 mm (110 mm incluindo painel operacional e FBP)	
Peso	0.282 kg	0.390 kg
Grau de proteção	IP20	
Faixa de temperatura	Armazenamento: - 25 ... + 70 °C	
	Operação: 0 ... + 60 °C	Operação: 0 ... + 55 °C
<b>Certificações</b>	CE, cUL (outros certificados em andamento)	CE, UL, GL, CSA, SN, RMRS, CCC
<b>Painel operacional (opcional)</b>	Ajuste e visualização dos dados do motor, do dispositivo e parâmetros de rede. Indicação digital do status de entradas e saídas, contagem de horas de funcionamento, ciclos de comutação dos contatos e operação local	
	Interface gráfica multilíngue: Alemão, Inglês, Espanhol, Português	-
<b>Módulos de expansão I/O (opcional)</b>	2 módulos de expansão I/O	-

# FBP FieldBusPlug

## Dados técnicos dos dispositivos



DX111-FBP



DX122-FBP

### Módulos de expansão de I/O para o controlador universal de motor relé inteligente UMC100-FBP

Os módulos I/O de expansão de I/O são exclusivamente destinados a complementar o UMC100-FBP com entradas e saídas adicionais. Aplicações e adaptações específicas do cliente são possíveis por meio de interconexão lógica dos canais de I/O.

As informações estão disponíveis para funções locais e através do fieldbus. A ferramenta PBTDM é necessária para a configuração.

Dados técnicos	DX111	DX122
<b>Dados elétricos</b>		
Alimentação auxiliar	24 Vc.c. (+ 30 %, - 20 % = 19.2 ... 31.2 Vc.c. incluindo ripple)	
Consumo de corrente incluindo entradas, relés energizados	90 mA máxima	
<b>Entradas digitais</b>		
Número de entradas	8 entradas em 2 grupos de potencial de referência comum (1 grupo com 5 entradas, 1 grupo com 3 entradas) Isolação: Tipo 1 a.c. para EN 61131-1	8 entradas em 2 grupos de potencial de referência comum (1 grupo com 5 entradas, 1 grupo com 3 entradas) Isolação: Tipo 2 a.c. para EN 61131-1
Tensão da entrada	24 Vc.c.	110 Vc.a...240 Vc.a.
Atraso de entrada	4 ms tip	20 ms tip
Níveis de sinal	0 estado 1 estado	0 ... 40 Vc.a. 74 ... 265 Vc.a.
Corrente ON por canal	6.0 mA tip (24 Vc.c.)	10.0 mA tip (230 Vc.a.)
Resistência de entrada contra 0 V	3.9 kΩ	
Faixa de frequência		45 ... 65 Hz
<b>Saídas digitais</b>		
Número de saídas	4 saídas a relé com 2 pontos comuns (1DO0 & 1DO1 por 1DOC; 2DO2 & 2DO3 por 2DOC)	
Capacidade de comutação em tensão	12 ... 250 Vc.a./c.c.	
Carga da corrente por via comum	$I_{m\acute{a}x} = 6 \text{ A gL / gG}$	
Carga mínima para comutação adequada	1 W ou 1 VA	
Fiação de contato para carga indutiva	Diodo de roda livre para corrente direta, varistores/VDRs para corrente alternada	
Capacidade de comutação em corrente	EN 60947-5-1	
240 Vc.a. (c.a.15)	1.5 A máximo	
120 Vc.a. (c.a.15)	3 A máximo	
250 Vc.c. (c.c.13)	0.11 A máximo	
125 Vc.c. (c.c.13)	0.22 A máximo	
24 Vc.c. (c.c.13)	1 A máximo	
Vida útil do contato do relé	Vida útil mecânica > 5 x 10 <sup>6</sup> ciclos de comutação > 1 x 10 <sup>6</sup> ciclos de comutação a 250 Vc.a., 0.5 A > 0.5 x 10 <sup>6</sup> ciclos de comutação a 250 Vc.a., 1.5 A	

# FBP FieldBusPlug

## Dados técnicos dos dispositivos



DX111-FBP



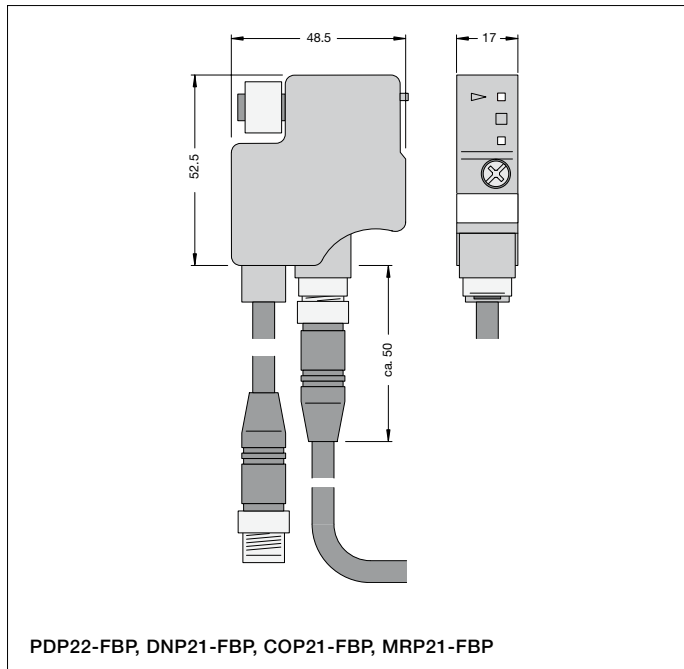
DX122-FBP

### Módulos de expansão de I/O para o controlador universal de motor relé inteligente UMC100-FBP

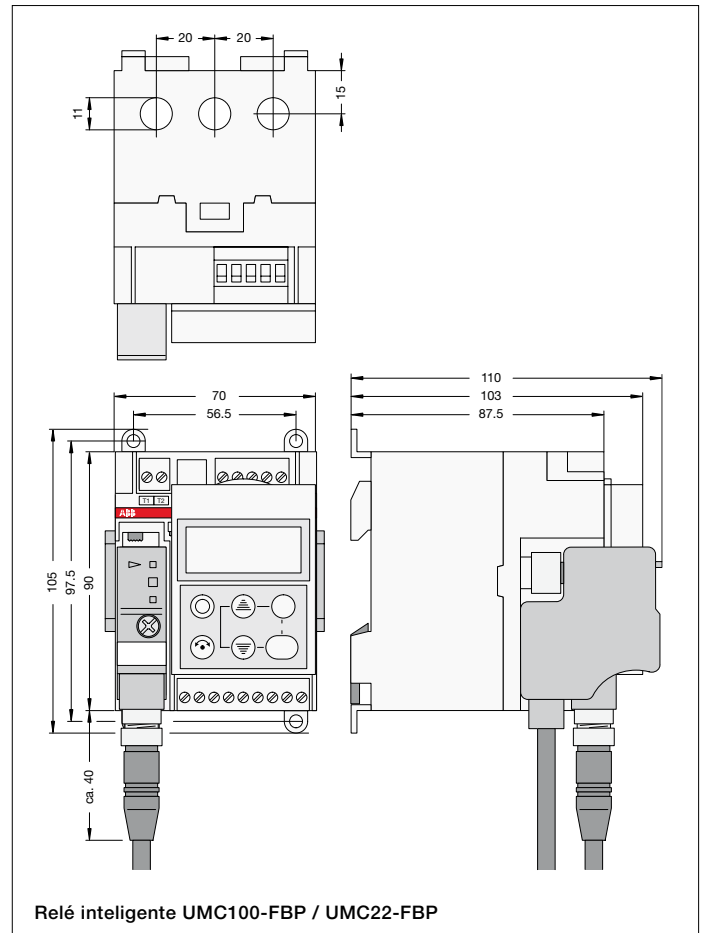
Dados técnicos	DX111	DX122
<b>Saída analógica</b>		
Número de saídas analógicas	1	
Tipo de conexão	2-fios, para indicação de corrente do motor em um instrumento analógico externo	
Faixas de saída	Configurável: 0/4 ... 20 mA ou 0 ... 10 V	
Especificações de cabo	< 30 m fora do gabinete de controle ; > 30 m se protegido (shield)	
Tensão máxima de saída	10 V	
Precisão	< 5 %	
Carga de saída	500 Ω máximo, se configurado para 0/4 ... 20 mA saída; 1 kΩ mínimo., se configurado para 0 ... 10 V saída	
Resolução	8 bits	
Detecção de curto circuito	Sim, se configurado para 0 ... 10 V saída	
Detecção de cabo rompido	Sim, se configurado para 0/4 ... 20 mA saída	
Isolação	nenhum	
<b>Interfaces</b>		
Interface para expansão de I/O	1 (para conexão com UMC100-FBP ou módulos de expansão I/O)	
<b>Funções diagnósticas integradas</b>		
LED verde: dispositivo pronto para operação LED amarelo: cabo rompido ou indicação de curto circuito LED vermelho: erro (perda de comunicação, falha, ...)		
<b>Dados gerais</b>		
Seção transversal do cabo	1 x 1.5 mm <sup>2</sup> ou 2 x 0.75 mm <sup>2</sup> máximo	
Montagem	Montagem sobre trilho DIN, qualquer posição de montagem	
Dimensões	45 x 77 x 100 mm (sem plugue de comunicação)	
Peso	0.220 kg	
Grau de proteção	IP20	
Faixa de temperatura	Armazenamento: - 25 ... + 70 °C Operação: 0 ... + 60 °C      Operação: 0 ... + 55 °C	
<b>Certificações</b>		
CE, cUL (outros certificados em andamento)		

# FBP FieldBusPlug Dimensões (mm)

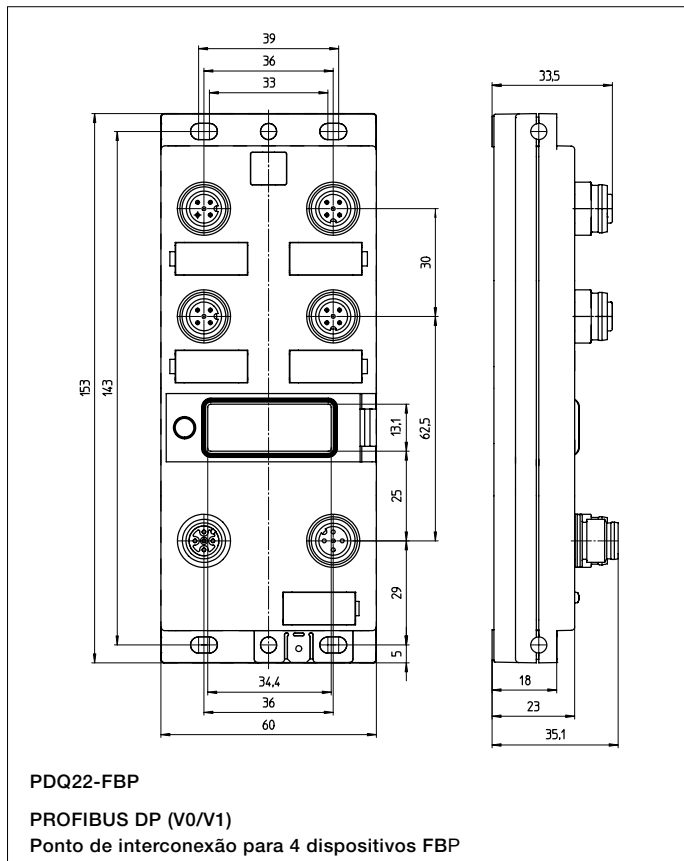
## FieldBusPlugs e acessórios



## Relé inteligente



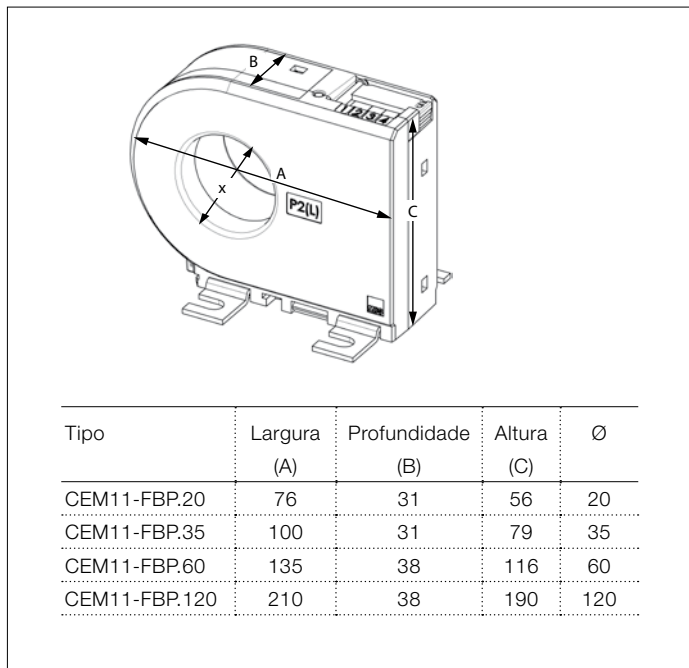
## PROFIBUS DP FieldBusPlug para 4 dispositivos FBP



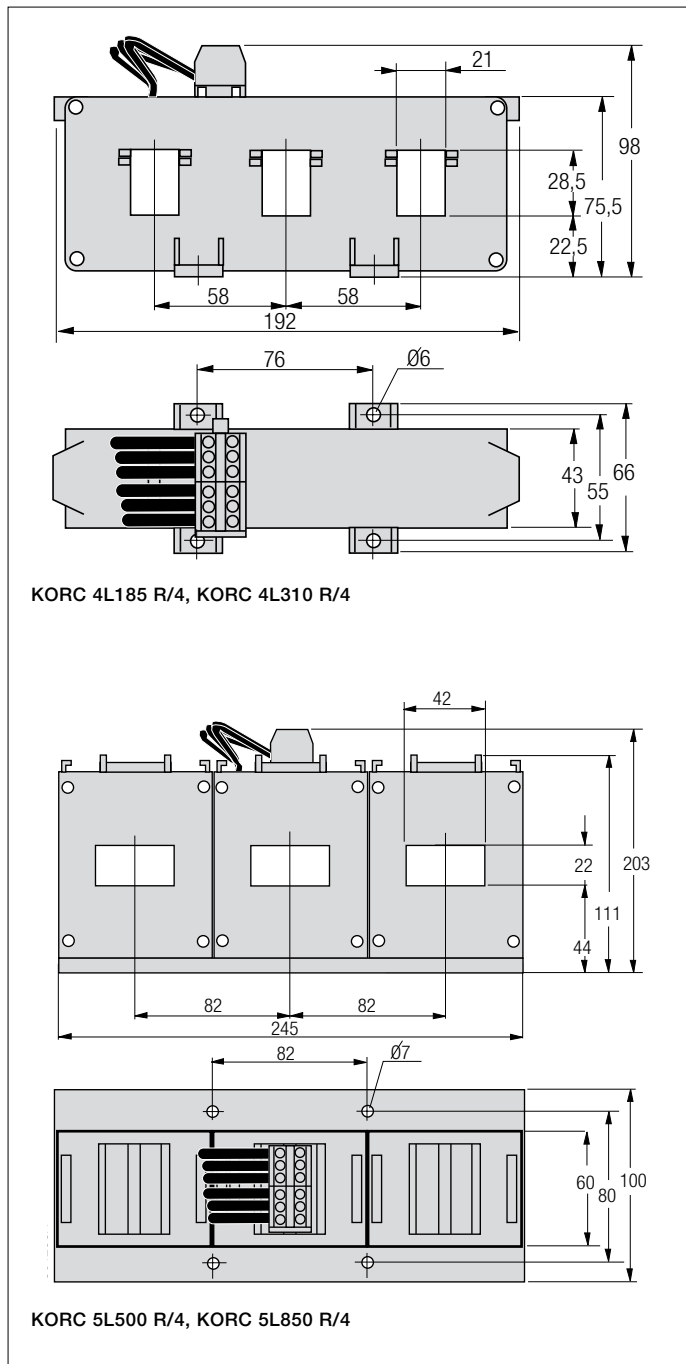
# FBP FieldBusPlug

## Dimensões (mm) - acessórios

### Monitor de falha terra para o relé inteligente UMC100-FBP / UMC22-FBP



### Transformador de corrente para uso com o relé inteligente UMC100-FBP / UMC22-FBP



# FBP FieldBusPlug

## Exemplos de configuração para a integração de outros dispositivos no sistema FieldBusPlug



Tmax T4/T5



Emax



EP010



PST



PSR

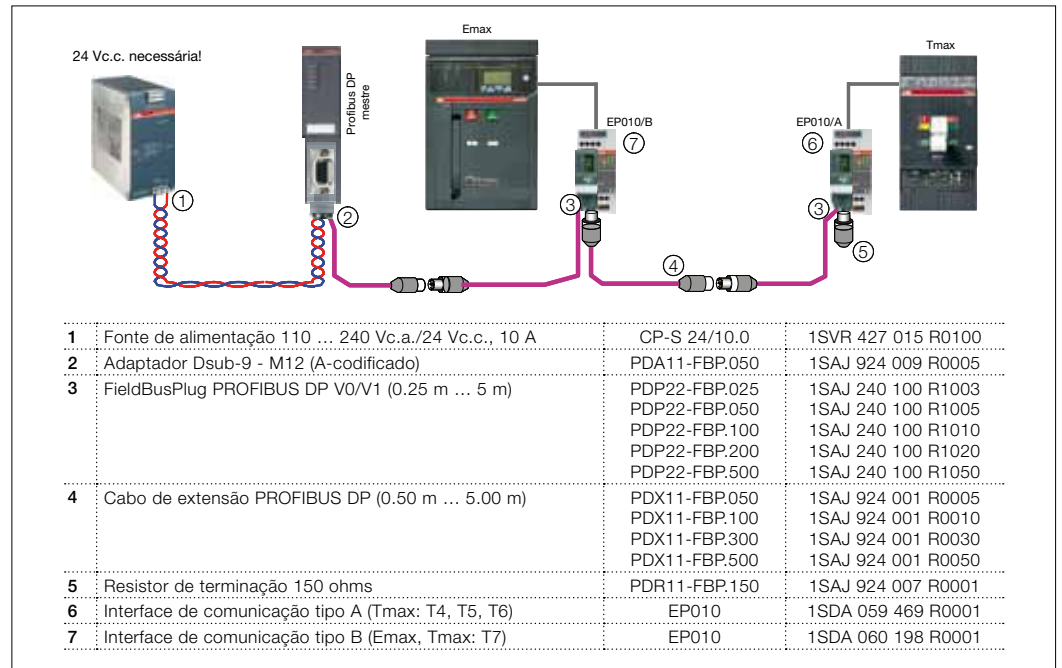


PSE

### Disjuntores Tmax e Emax em comunicação

Módulo de interface FBP EP010 para conexão com o conector FieldBusPlug.  
Para detalhes técnicos, consulte a ABB.

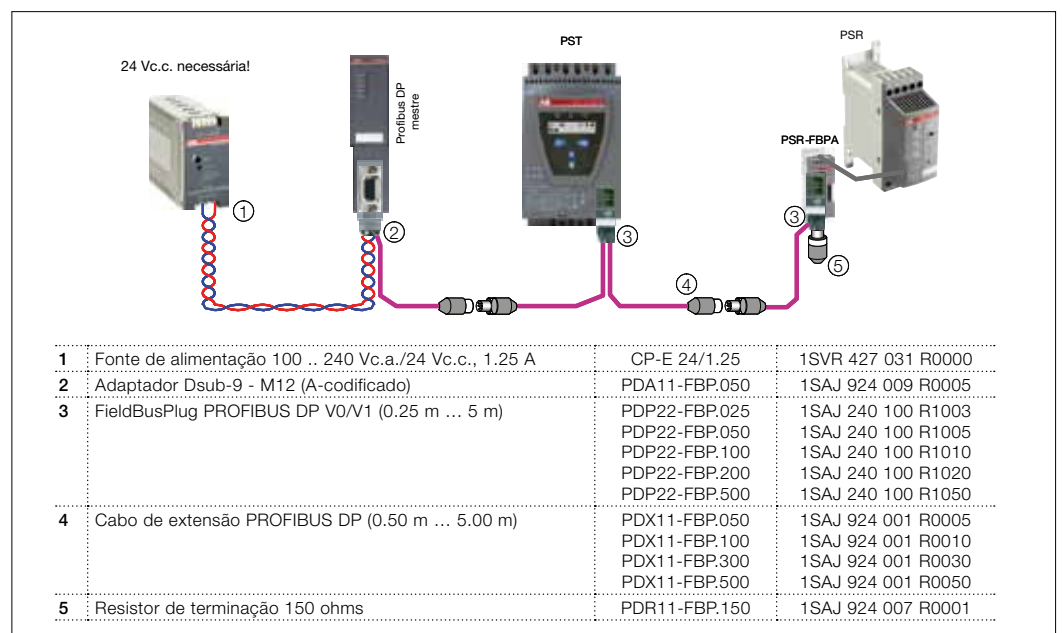
### Linha PROFIBUS com disjuntor e EP010



### Softstarters em comunicação PSR/PSE/PST

Dispositivo compacto com interface neutra de fieldbus para conexão com FieldBusPlug.  
Para detalhes técnicos consulte a ABB.

### Linha PROFIBUS com softstarter



# FBP FieldBusPlug

## Exemplos de configuração para a integração de outros dispositivos no sistema FieldBusPlug



AC500

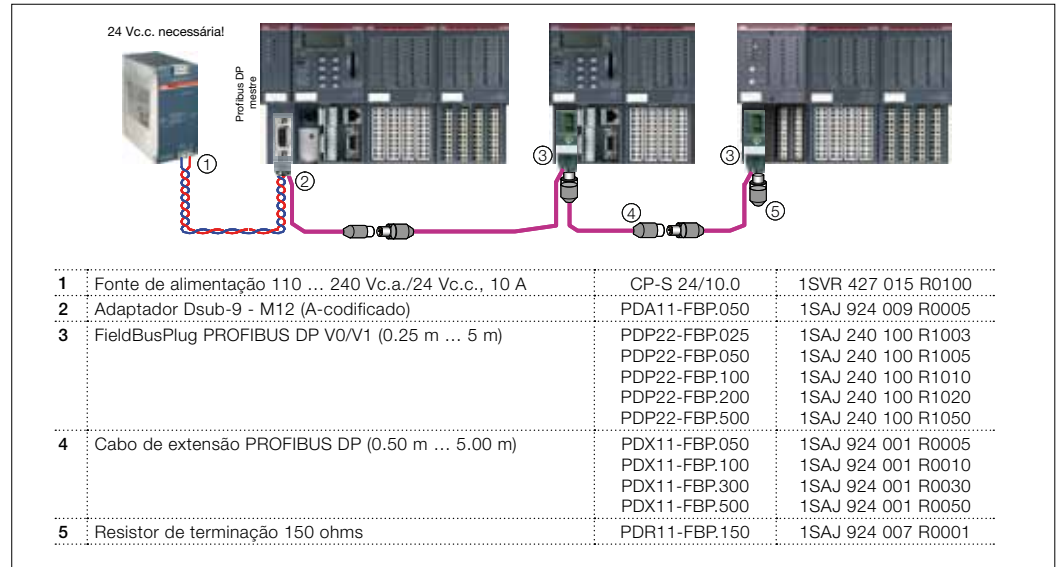


S500

### Dispositivos AC500 de automação AC500 conectados via PROFIBUS DP

Dispositivo de automação com interface neutra de fieldbus para conexão com FieldBusPlug.

### Linha PROFIBUS com dispositivos AC500 I/O descentralizados inteligentes e não inteligentes



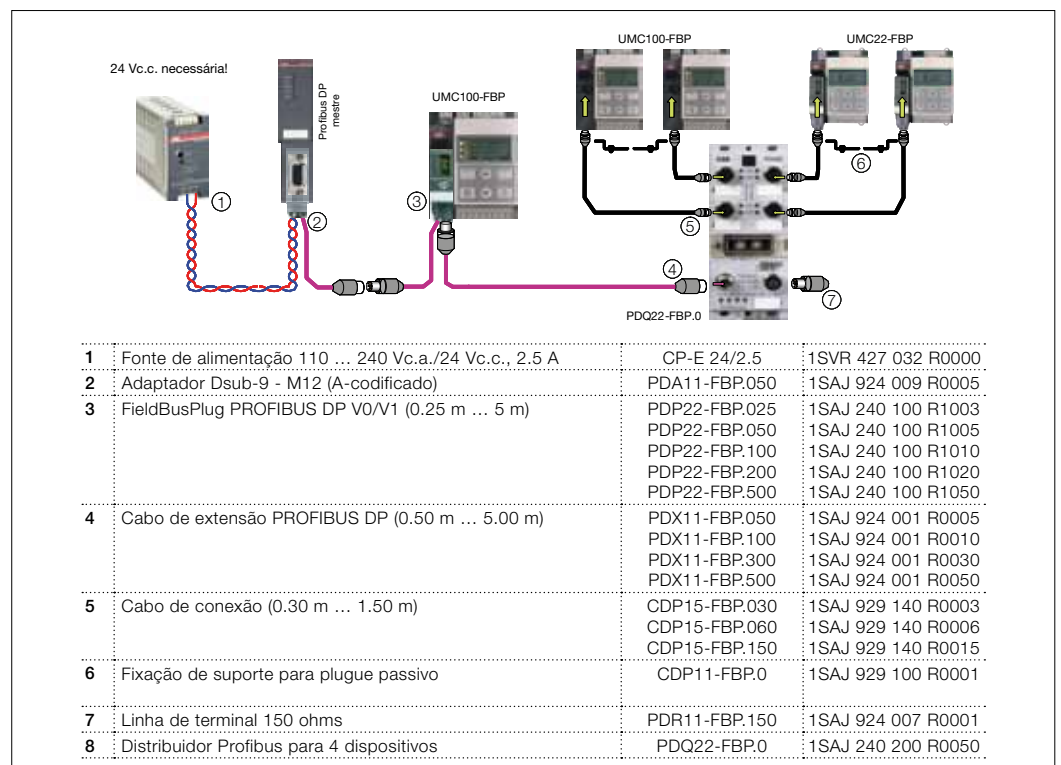
UMC100-FBP  
DX122-FBP



PDQ22-FBP

### Diversos relés inteligentes conectados em um ponto de interconexão PROFIBUS DP

Até 4 dispositivos FBP podem ser conectados a um distribuidor PROFIBUS DP. A interface neutra de fieldbus de cada dispositivo FBP está conectado à interface de fieldbus do distribuidor.





# FBP FieldBusPlug

## Exemplos de configuração para integração dos controladores universais de motor em CCMs



Relé inteligente  
UMC100-FBP



Painel operacional  
UMC100-PAN



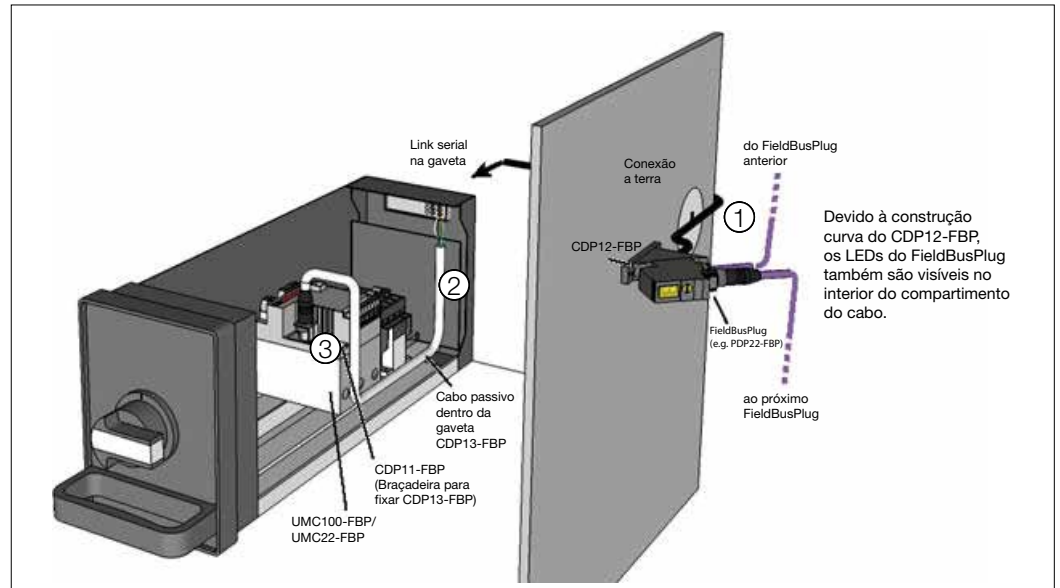
Relé Inteligente  
UMC22-FBP



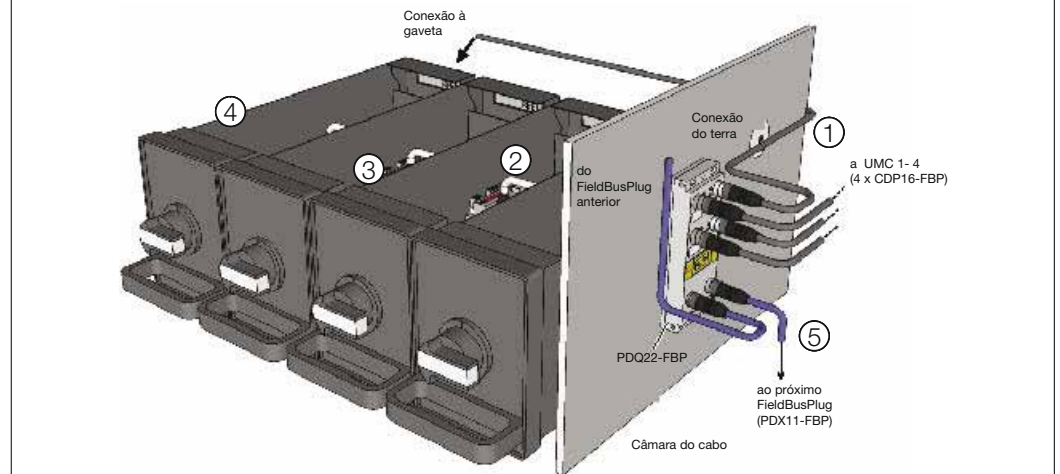
PDQ22-FBP

### Dispositivos AC500 de automação AC500 conectados via PROFIBUS DP

Componentes para instalação dos relés inteligentes UMC100-FBP ou UMC22-FBP em um CCM utilizando sistemas de gaveta extraível. Disponibilidade de configurações com até quatro controladores conectados a um ponto de interconexão PROFIBUS DP.



1	Cabo de sinal para sistemas de gaveta (externo)	CDP12-FBP.100	1SAJ 929 120 R0001
2	Cabo de sinal para sistemas de gaveta (interno)	CDP13-FBP.100	1SAJ 929 110 R0001
3	Fixação de suporte para plugue passivo	CDP11-FBP.0	1SAJ 929 100 R0001



1	Cabo de conexão, uma extremidade aberta, 1.50 m	CDP16-FBP.150	1SAJ 929 150 R0015
2	Cabo de sinal para sistemas de gaveta (interno)	CDP13-FBP.100	1SAJ 929 110 R0001
3	Fixação de suporte para plugue passivo	CDP11-FBP.0	1SAJ 929 100 R0001
4	Cabo de extensão para painel operacional, 0.70 m	UMC-CAB.070	1SAJ 510 003 R0001
5	Cabo de extensão PROFIBUS DP (0.50 m ... 5.00 m)	PDX11-FBP.050 PDX11-FBP.100 PDX11-FBP.300 PDX11-FBP.500	1SAJ 924 001 R0005 1SAJ 924 001 R0010 1SAJ 924 001 R0030 1SAJ 924 001 R0050

Nº 4 necessário somente ao utilizar um painel de operação.

# FBP FieldBusPlug

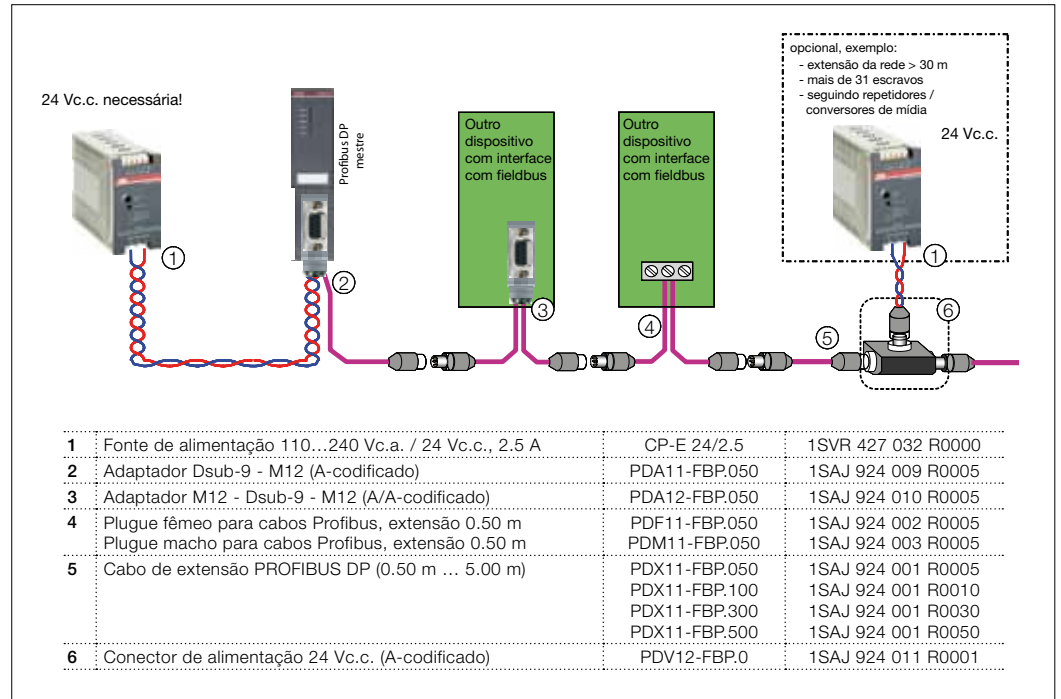
## Exemplos de configuração para a integração de outros dispositivos terminais no sistema FieldBusPlug



UMC100-FBP  
DX122-FBP

### Integração de componentes fieldbus de terceiros ao sistema FBP

Configuração de uma linha de rede PROFIBUS DP de componentes FieldBusPlug e outros dispositivos com diferentes tipos de conexão.



# FBP FieldBusPlug

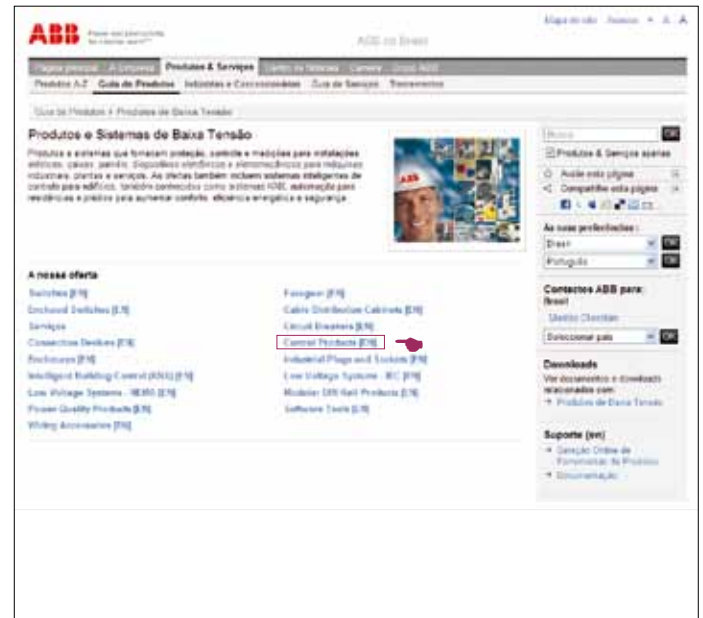
## Mais informações sobre o produto na biblioteca da ABB

Acesse: [www.abb.com.br](http://www.abb.com.br)

1



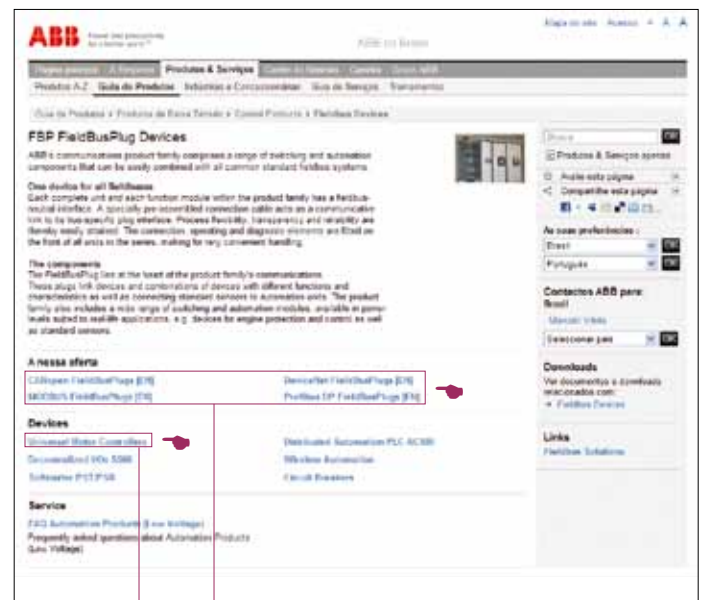
2



3



4



Informações sobre FieldBusPlugs

Área de download: documentos, software e controladores de motor

# Contato

**ABB Ltda**

**Produtos de Baixa Tensão**

Av. dos Autonomistas, 1496

06020-902 - Osasco - SP

ABB Atende: 0800 014 9111

Fax: +55 11 3688-9977

**[www.abb.com.br](http://www.abb.com.br)**